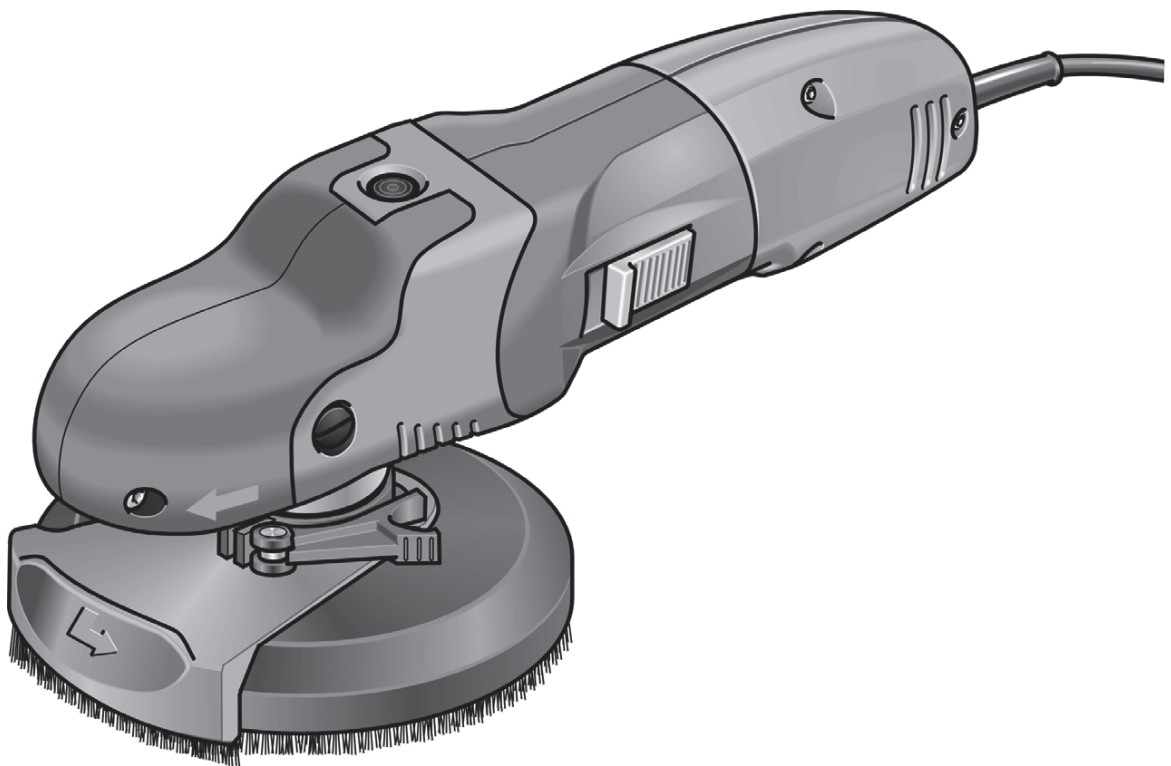


ELEKTROWERKZEUGE

SE 14-2 125

SE 14-2 150



Innehåll

För din säkerhet	109
Buller och vibration	112
Tekniska data	113
Översikt	114
Bruksanvisning	115
Underhåll	119
CE-Försäkran om överensstämmelse ..	119
Skrotning och avfallshantering	119
Ansvar	119

Teckenförklaring



VARNING!

Varnar för en omedelbart hotande fara!
Risk för liv och lem om varningen ej beaktas.



VAR FÖRSIKTIG!

Varnar för en möjlig farlig situation.
Om varningen ej beaktas kan person- eller sakskador uppstå.



OBS

Hänvisar till tips och viktig information.

Tecken på maskinen



Läs bruksanvisningen innan maskinen tas bruk!



Använd skyddsglasögon!



Använd hörselskydd!



Avfallshantering (skrotning)
(se sida 119)!

För din säkerhet



VARNING!

Läs innan elvertyget tas i bruk noggrant igenom och följ

- föreliggande bruksanvisning,
- ”Allmänna säkerhetsanvisningar” för elverktyg i det bifogade häftet (nr. 315.915),
- gällande arbetarskyddsbestämmelser.

Detta elverktyg är konstruerat enligt modern teknik och vedertagna säkerhetstekniska regler. Trots det kan fara för liv och lem liksom för maskinen eller andra föremål uppstå.

Elvertyget får endast användas

- för avsett ändamål,
- i tekniskt felfritt tillstånd.

Störningar som kan påverka säkerheten måste omgående åtgärdas.

Avsedd användning

Ytslipmaskinen SE 14-2 125/SE 14-2 150 är avsedd

- för användning inom industri och hantverk,
- för torrslipning av metall, sten och trä liksom för torrslipning av lackerade ytor,
- för slipning med kardborrslippapper på sliptallrikar som FLEX erbjuder för denna maskin,
- för slipning med lamellslipskivor som FLEX erbjuder för denna maskin,

Verktyg måste vara godkända för minst 3.000 rpm.

Kap- och skrubbskivor får ej användas med detta elverktyg.

Vid användning av ytslipmaskinen SE 14-2 125/SE 14-2 150 ska en dammsug av typ M anslutas.

Säkerhetsanvisningar



VARNING!

Läs noggrant igenom alla säkerhetsanvisningarna. Ej beaktade säkerhetsanvisningar och övriga anvisningar kan leda till elektriska stötar, brand och/eller svåra skador.

Förvara alla säkerhetsanvisningar och övriga anvisningar för framtida bruk.

- Detta elverktyg är avsett för användning som slipmaskin, sandpappersslipmaskin och polerare. Beakta alla säkerhetsanvisningar, anvisningar, bilder och data som erhålls med maskinen.

Om följande anvisningar ej beaktas kan elektriska stötar, brand och/eller svåra personskador uppstå.

- **Detta elverktyg är ej lämpligt för arbete med trådborstar och kapskivor.**
Ej avsedd användning av elverktyget kan leda till skador.
- **Använd aldrig tillbehör som inte av tillverkaren rekommenderats för detta elverktyg.**
Bara för att ett tillbehör kan monteras på elverktyget garanteras ingen säker användning.
- **Det använda tillbehörets tillåtna varvtal måste vara minst så högt som elmaskinens angivna max varvtal.**
Tillbehör som roterar snabbare än tillåtet, kan gå sönder och flyga omkring.
- **Det använda verktygets ytterdiameter och tjocklek måste motsvara elverktygets angivna mått.**
Felaktigt uppmätta verktyg kan inte skämmas eller kontrolleras tillräckligt.
- **Slipskivor, sliptallrikar eller annat tillbehör måste passa exakt på elverktygets slipspindel.**
Verktyg som inte passar exakt på elverktygets slipspindel roterar ojämnt, vibrerar starkt och kan leda till att kontrollen förloras.
- **Använd aldrig defekta verktyg. Kontrollera verktygen före varje användning rörande kanturslag och sprickor och sliptallrikarna rörande sprickor, slitage eller stark nötning.**
Kontrollera att elverktyget eller verktyget ej tagit skada om det fallit ner eller använd ett oskadat verktyg.

När verktyget kontrollerats och monterats, måste du hålla dig och andra personer utanför det roterande verktygets plan och låta maskinen gå en minut med högsta hastighet.

Defekta verktyg bryts oftast redan under denna testtid.

- **Använd personlig skyddsutrustning.** Använd beroende på tillämpning ansiktsskydd, ögonskydd eller skyddsglasögon. Använd vid behov dammskydd, hörselskydd, skyddshandskar eller specialförkläde som skyddar mot fina slip- och materialpartiklar.
Ögonen måste skyddas mot kringflygande partiklar, som uppstår vid olika tillämpningar. Vid användning måste damm- eller andningskyddsmask filtrera uppstående damm. Om du utsätter dig länge för starkt buller, kan hörseln ta skada.
- **Se till att andra personer håller tillräckligt avstånd till ditt arbetsområde.** Alla som beträder arbetsområdet måste bära personlig skyddsutrustning.
Delar av arbetsstycket eller avbrutna verktyg kan flyga omkring och förorsaka skador även utanför det direkta arbetsområdet.
- **Håll maskinen under arbete endast i de isolerade handtagen om verktyget kan träffa dolda strömledningar eller den egna nätsladden.**
Kontakt med en strömförande ledning kan även sätta metallmaskindelar under spänning och leda till elektriska stötar.
- **Håll alltid nätsladden på avstånd från roterande verktyg.**
Om du tappar kontrollen över maskinen, kan nätsladden kapas eller gripas och din hand eller arm komma i kontakt med det roterande verktyget.
- **Lägg aldrig ifrån dig maskinen förrän verktyget står helt stilla.**
Det roterande verktyget kan komma i kontakt med avläggningsytan, varigenom du kan tappa kontrollen över maskinen.
- **Låt aldrig maskin vara igång när den bärs.**
Din klädsel kan genom tillfällig kontakt gripas av det roterande verktyget och verktyget kan borra in sig i din kropp.

- **Rengör maskinens luftöppningar regelbundet.**

Motorfläkten suger in damm i huset och en större mängd metalldamm kan förorsaka elektriska faror.

- **Använd ej maskinen i närheten av brännbart material.**

Gnistor kan tända dessa material.

- **Använd aldrig verktyg som kräver kylvätska.**

Användning av vatten eller andra kylmedel kan leda till elektriska stötar.

Särskilda säkerhetsanvisningar för slipning:

- **Använd uteslutande för denna maskin godkända slipverktyg och det för dessa verktyg avsedda sprängskyddet.**

Slipverktyg som inte är avsedda för denna maskin kan inte avskämmas tillräckligt och är osäkra.

- **Sprängskyddet måste vara säkert monterat på maskinen och så inställt, att högsta möjliga säkerhet uppnås, dvs minsta möjliga del av slipverktyget är riktat öppet mot operatören.**

Sprängskyddet ska skydda operatören mot avbrutna delar och tillfällig kontakt med slipverktyget.

- **Slipverktygen får endast användas för därför rekommenderat ändamål. Till exempel: Slipa aldrig med en diamantsliptallriks sidyta.**

Diamantsliptallriks är avsedda för slipning med sliptallrikens undersida.

Kraftinverkan från sidan kan bryta dessa slipverktyg.

- **Använd alltid oskadade spännflänsar med rätt storlek och form för resp verktyg.**

Lämpliga flänsar stöder verktygen och minskar därmed risken för brott.

- **Använd ej nötta verktyg från större maskiner.**

Verktygen för större elektriska maskiner är inte konstruerade för mindre maskiners höga varvtal och kan brytas.

Särskilda säkerhetsanvisningar för sandpappersslipning:

- **Använd ej överdimensionerade slipblad utan följ tillverkarens anvisningar rörande slipbladets storlek.**

Slipblad som sticker ut utanför sliptallriken kan förorsaka skador liksom blockering, sönderrivning av slipbladen eller backslag.

Särskilda säkerhetsanvisningar för polering:

- **Se till att inga lösa delar, särskilt fästsnören, hänger utanför polerhättan. Tryck in eller korta fästsnörena.**

Lösa medroterande fästsnören kan gripa tag i fingrarna eller fastna i verktyget.

Backslag och motsvarande säkerhetsanvisningar

Backslag är den plötsliga reaktionen när ett roterande verktyg som slipskiva, sliptallrik eller trådborste hakar fast eller blockeras, vilket leder till att det roterande verktyget stoppas abrupt. Därigenom slungas ett okontrollerat elverktyg bort från det blockerande stället i motsatt riktning till verktygets rotationsriktning.

Om t.ex. en slipskiva hakar fast eller blockeras i arbetsstycket, kan slipskivans kant som arbetar i arbetsstycket fastna och därigenom förorsaka att slipskivan bryts eller ett backslag. Slipskivan rör sig då mot eller från operatören beroende på skivans rotationsriktning vid det blockerande stället. Härvid kan slipskivor även brytas.

Ett backslag är följden av felaktig användning av elverktyget. Det kan förhindras genom lämpliga försiktighetsåtgärder enligt nedanstående beskrivning.

- **Håll fast maskinen ordentligt och ställ dig så, att du kan fånga upp eventuella backslagskrafter. Använd om möjligt alltid stödhandtaget för att ha största möjliga kontroll vid eventuella backslag eller reaktioner vid uppstarten.**

Operatören kan genom lämpliga försiktighetsåtgärder behärska backslags- och reaktionskrafterna.

■ **Håll alltid händerna på avstånd från roterande verktyg.**

Verktyget kan vid vid backslag röra sig över handen.

■ **Undvik att med kroppen komma in i det område som elverktyget rör sig i vid ett eventuellt backslag.**

Bakslaget trycker maskinen i motsatt riktning till slipskivans riktning vid det blockerande stället.

■ **Arbeta särskilt försiktigt i närheten av hörn och vassa kanter.**

Se till att verktyget ej hoppar tillbaka från arbetsstycket eller fastnar.

Det roterande verktyget tenderar till att fastna vid hörn och vassa kanter eller om det studsar tillbaka. Detta förorsakar kontrollförlust eller backslag.

■ **Använd inte en kedjesåg eller ett tandat sågblad.**

Sådana verktyg förorsakar ofta ett backslag eller att man förlorar kontrollen över maskinen.

Vidare säkerhetsanvisningar

 **VARNING!**

Beröring eller inandning av skadligt/giftigt damm utgör en fara användaren och personer i närheten.

- Avslipning av blyfärg är ej lämpligt. Blyfärger bör endast avlägsnas av specialist.
- Bearbeta ej material som frisläpper hälsovådliga ämnen (t.ex. asbest). Vidta skyddsåtgärder om hälsovådligt, brännbart eller explosivt damm kan bildas. Använd dammskyddsmask. Använd suganläggningar.

 **SAKSKADOR!**

- Nätspänning och spänningsangivelsen på typskylten måste överensstämma med varandra.

Buller och vibration

Buller- och svängningsvärdena har uppmätts enligt EN 60745.

Maskinens A-uppmätta ljudnivå under typiska förhållanden ger följande värden:

- Ljudtrycksnivå: 79,7 dB(A);
- Ljudeffektsnivå: 90,7 dB(A);
- Osäkerhet: K = 3 dB.

Totalt svängningsvärde (vid slipning med slipskiva):

- Emissionsvärde: $a_{h, DS} < 2,5 \text{ m/s}^2$
- Osäkerhet: K = 1,5 m/s^2

 **VARNING!**

De angivna mätvärdena gäller för nya maskiner. I dagligt bruk ändras buller och svängningsvärdena.

 **OBS**

Den i denna bruksanvisning angivna svängningsnivån är uppmätt enligt en i EN 60745 standardiserad mätmetod och kan användas för jämförelse av elverktyg med varandra.

Den lämpar sig också för en preliminär uppskattning av svängningsbelastningen.

Den angivna svängningsnivån gäller för elverktygets huvudsakliga användning.

Om elverktyget används för andra ändamål med avvikande insatsverktyg eller bristande skötsel, kan svängningsnivån avvika. Detta kan avsevärt höja svängningsbelastningen över hela livslängden.

För en exakt bestämning av svängningsbelastningen bör även den tid som maskinen är frånsagen eller visserligen är igång men ej arbetar tas med i beräkningen. Detta kan tydligt minska svängningsbelastningen över hela livslängden.

Bestäm extra säkerhetsåtgärder för användarens skydd mot svängningar som till exempel: Skötseln av elverktyg, att händerna hålls varma och organisering av arbetsförloppen.

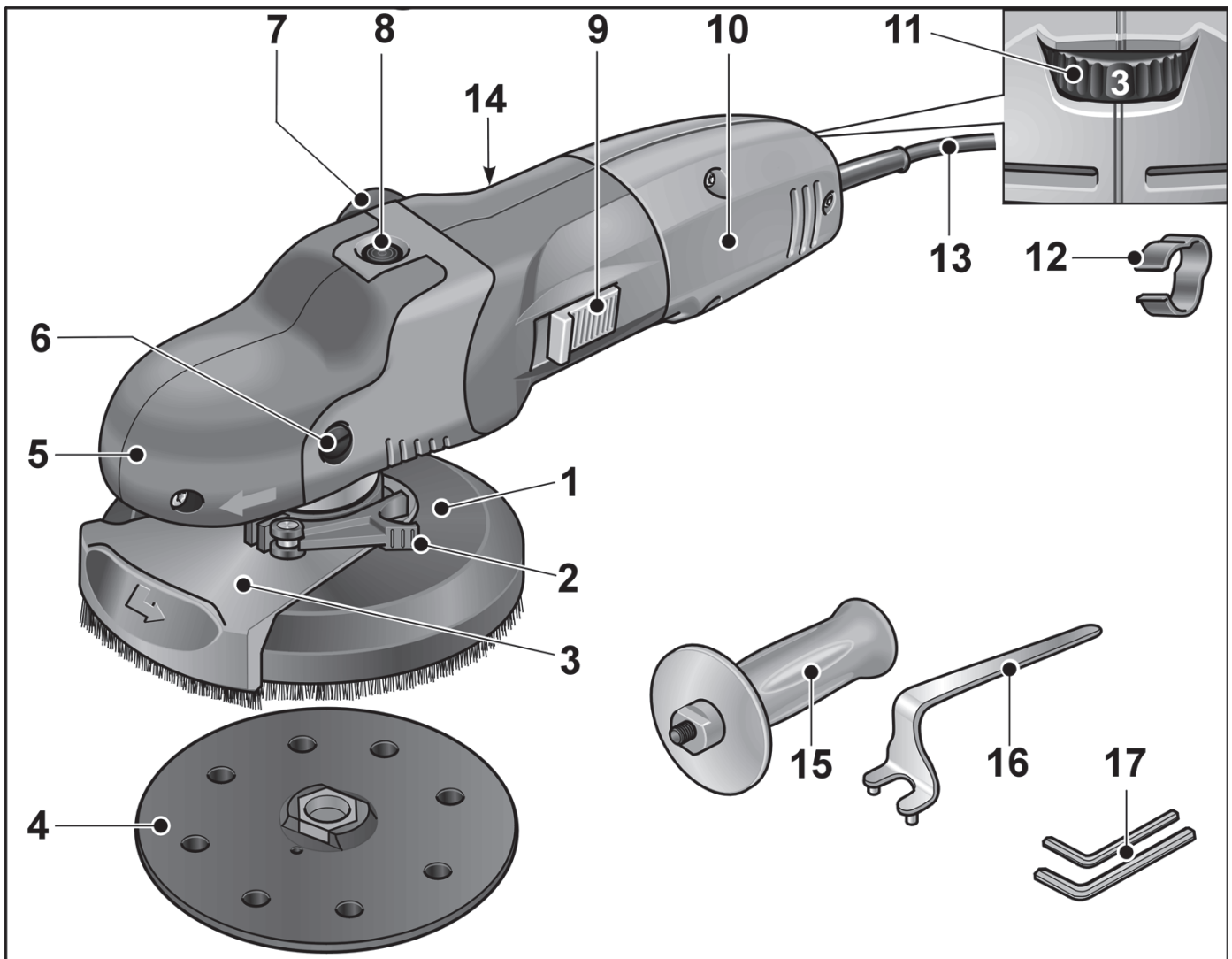
 **VAR FÖRSIKTIG!**

Använd hörselskydd när ljudtrycksnivån överskrider 85 dB(A).

Tekniska data

Maskintyp	Ytslipmaskin	SE 14-2 125	SE 14-2 150
Nätspänning	V/Hz	230/50	
Skyddsisolering		□/II	
Märkeffekt	W	1.400	
Avgiven effekt	W	880	
Varvtal	rpm	600 – 2.100	
Verktgshållare		M14	
Max skivdiameter	mm	125	150
Vikt enligt "EPTA-Procedure 01/2003" (utan sladd)	kg	2,6	2,7

Översikt



- | | | | |
|---|--|----|---|
| 1 | Skyddshuv med borstkrans
a) SE 14-2 125: Ø 125 mm
b) SE 14-2-150: Ø 150 mm | 10 | Handtag |
| 2 | Spännspak för skyddshuv | 11 | Hastighetsinställning |
| 3 | Svängbart kantsegment | 12 | Sladdhållare (3x)
För säker sladdmontering på sugslangen. |
| 4 | Karborrsliptallrik | 13 | Anslutningsladd 4,0 m med nätkontakt |
| 5 | Handtagshuv
Med luftöppning och rotationsriktningsspil. | 14 | Typskylt * |
| 6 | Fästskruv för handtagshuv | 15 | Stödhandtag |
| 7 | Anslutning för utsugning | 16 | Spännmutternyckel |
| 8 | Spindellås
För att låsa spindeln vid verktygsbyte. | 17 | Insexnycklar (NV 4 + NV 5) |
| 9 | Vippkontakt
för till- och frånslagning.
Med fast läge för kontinuerlig drift. | | |

* ej avbildad

Bruksanvisning



VARNING!

Dra ut nätkontakten före alla åtgärder på maskinen.



VAR FÖRSIKTIG!

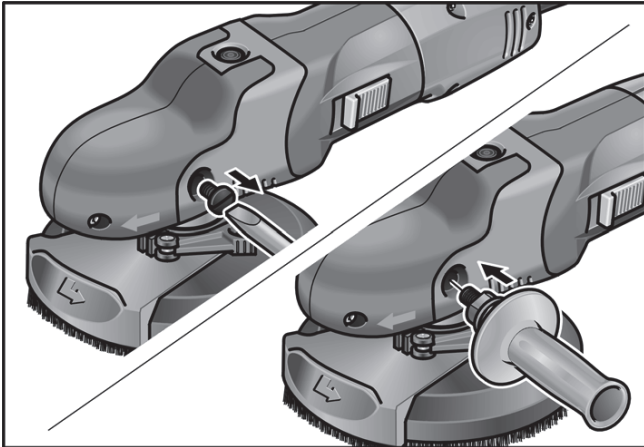
Närspänningen och den på typskylten angivna spänningen måste överensstämma.

Före start

- Packa upp elverktyget och motsvarande tillbehör och kontrollera att leveransen är fullständig och om transportskador uppstått.

Montering av stödhandtag

Stödhandtaget underlättar hanteringen av maskinen.



- Lossa fästsruven på handtagshuvens vänstra sida.
- Skruva i och dra åt stödhandtaget. Skruva i den förut lossade skruven igen när stödhandtaget demonterats.

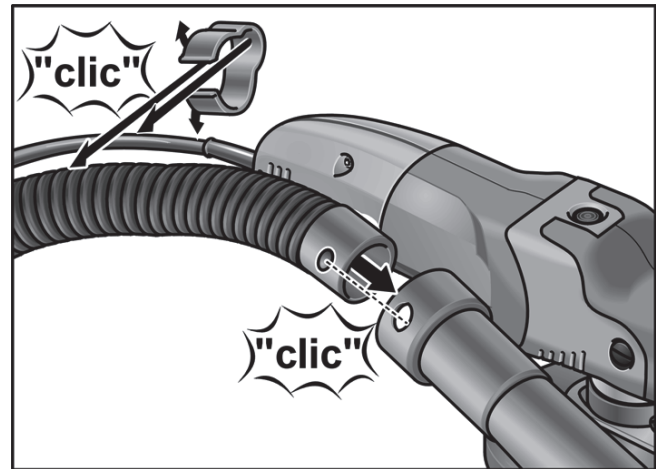
Anslutning av en suganläggning



OBS

FLEX specialsug S 47 M rekommenderas.

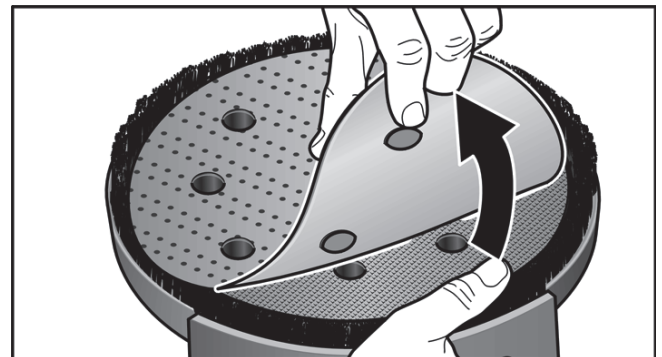
- Koppla sugslangen på skyddshuvens sugrör.
- Fäst anslutningsladdan på sugslangen med hjälp av de medföljande sladdhållarna (3x).



- Anslutning av sugslangen till suganläggningen. Beakta suganläggningens bruksanvisning! Kontrollera anslutningen! Använd passande adapter vid behov.

Montering/byte av kardborrslippapper

- Dra ut nätkontakten.
- Dra av det slitna slippappret från sliptallriken.



- Lägg kardborrslippappret centrerat på sliptallriken och tryck fast det. Beakta hålingen för att säkerställa utsugningen av slipdammet.
- Provkör för att kontrollera att slipskivan är centrerad.

Arbete med lamellsliptallrikar

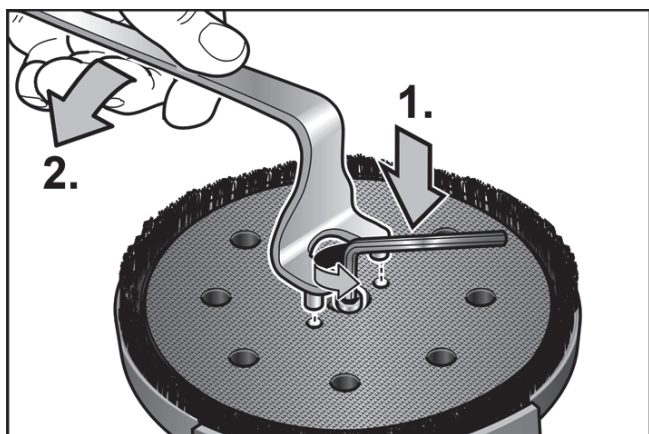
i OBS

Lamellsliptallrikar ingår i tillbehörssatsen "Metallbearbetning".

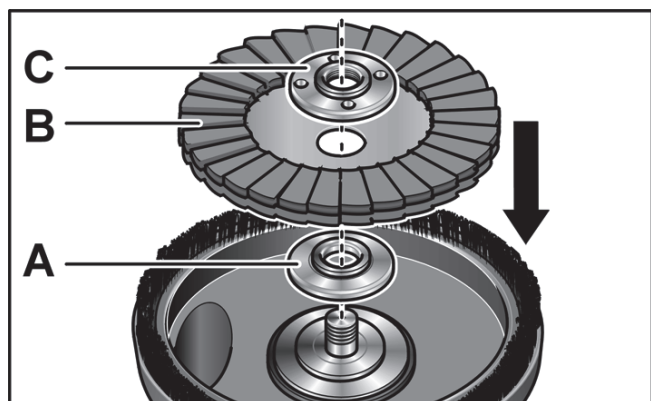
- Dra ut nätkontakten.
- Håll spindellåsningen intryckt.
- Lossa kardborrtallriken för hand eller med tvåhålsnyckel.

i OBS

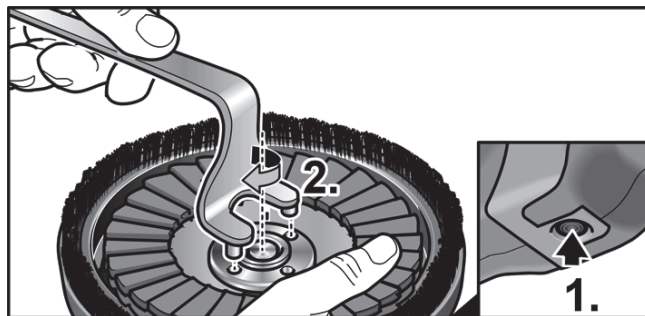
Håll fast drivaxeln med insexnyckel om kardborrtallriken sitter fast.



- Skruva av kardborrtallriken från spindeln moturs.
- Lägg spännflänsen (A) på spindeln.
- Lägg lamellsliptallriken (B) på spännflänsen.
- Skruva fast spännmuttern (C) på spindeln med flänsen riktad uppåt.



- Håll spindellåsningen intryckt.
- Dra åt spännmuttern medurs med hållnyckeln.

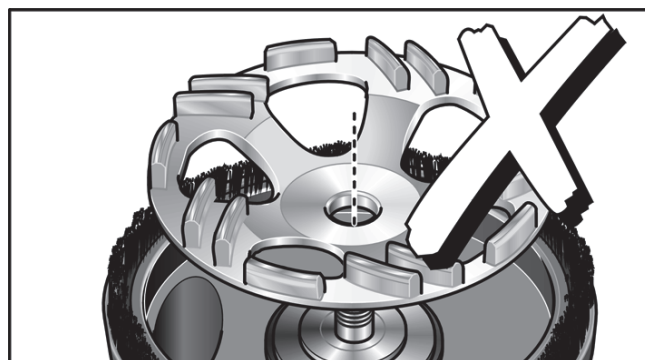


- Provkör för att kontrollera att slipskivan är centrerad.



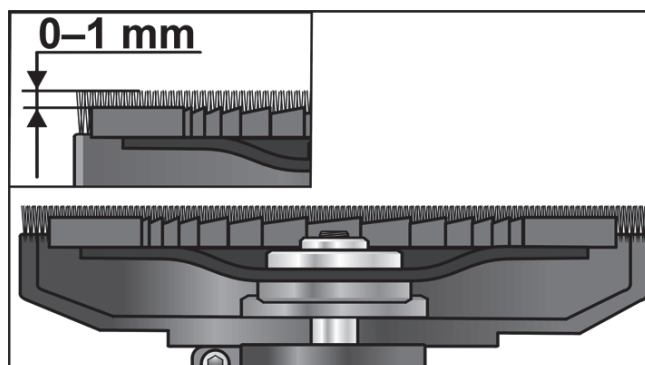
VAR FÖRSIKTIG!

Använd aldrig en icke av FLEX godkänd diamantsliptallrik med detta elverktyg. Risk för maskinskador!

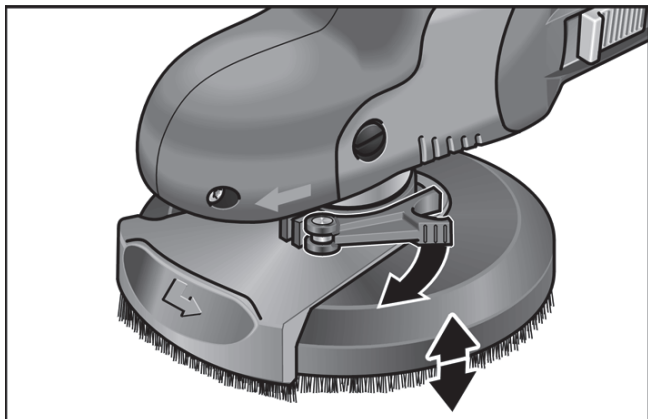


Kontrollera skyddshuvens läge:

Borstkranen ska sticka ut 0–1 mm över sliptallriken. Korrigera vid behov.



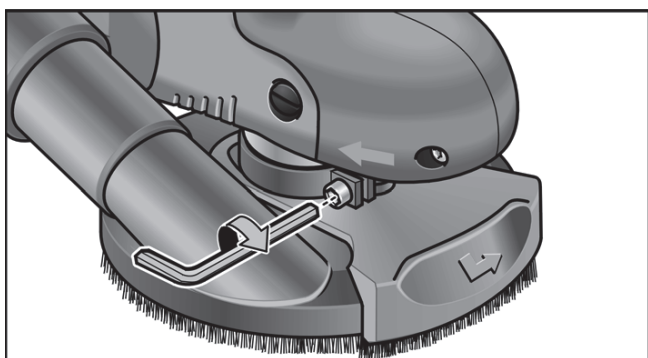
- Lossa spännspaken på skyddshuven.
- Ställ in skyddshuven på önskad höjd.



- Dra åt spännspaken.

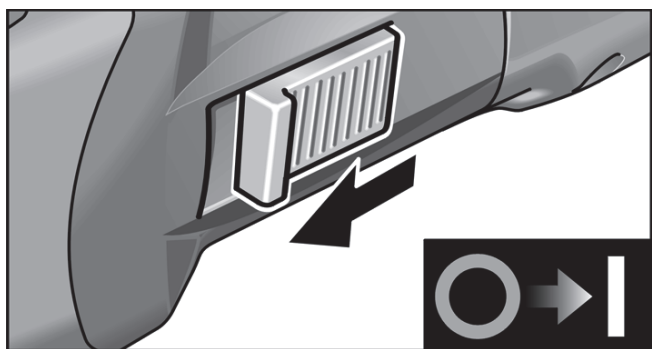
i OBS

Vid avtagande spännkraft kan insexskruven på spännspaken justeras.



Elverktygets till- och frånslagning

Kort drift utan spärr:

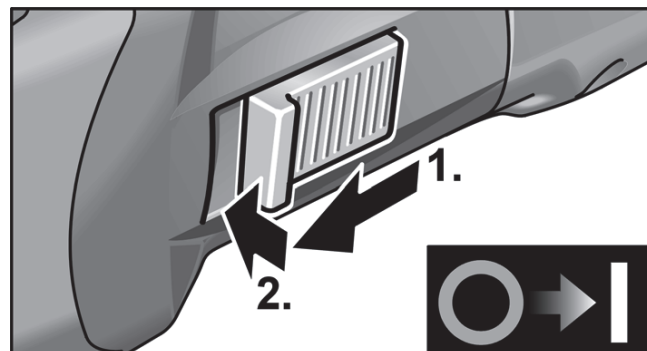


- Tillkoppling: För vippkontakten framåt och håll fast den där.
- Frånkoppling: Släpp vippkontakten.

Kontinuerlig drift med spärr:

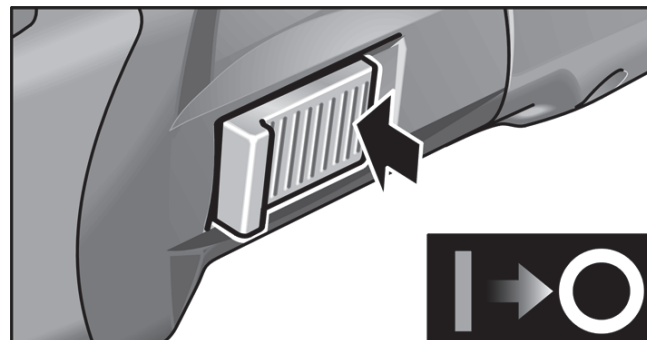
i OBS

Efter strömavbrott startar den tillkopplade maskinen inte automatiskt igen.



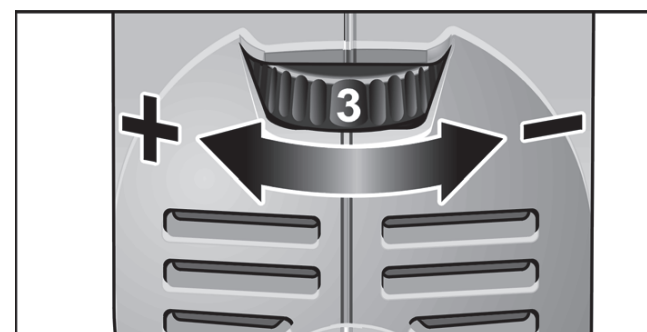
- Tillkoppling: För vippkontakten framåt och tryck på främre ändan tills den snäpper fast.

Frånkoppling:



- Frånkoppling: Tryck på vippkontaktens bakre ända.

Hastighetsinställning



Ställ ratten på önskat arbetsvarvtal. Varvtalet kan ställas in från 600–2100 rpm.

Inställning	Varvtal (rpm)
1	600
2	900
3	1.200
4	1.500
5	1.800
6	2.100

Arbeta med maskinen

VARNING!

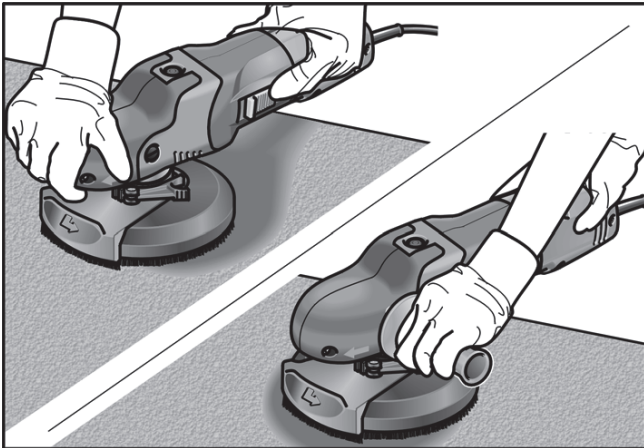
Den roterande sliptallriken får ej komma i kontakt med vassa utstående föremål.

Risk för backslag! Skador på sliptallriken.

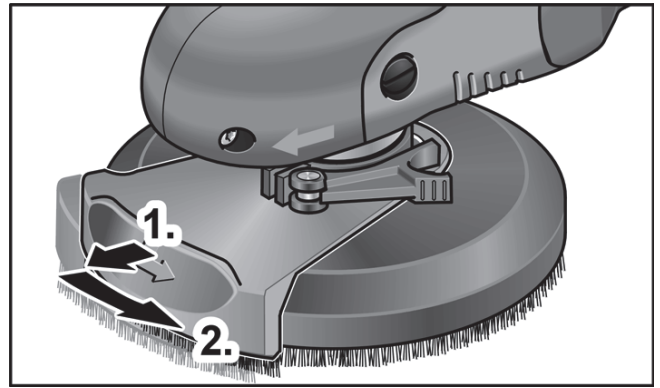
Vid skador eller stark avnötning måste sliptallriken bytas ut.

VAR FÖRSIKTIG!

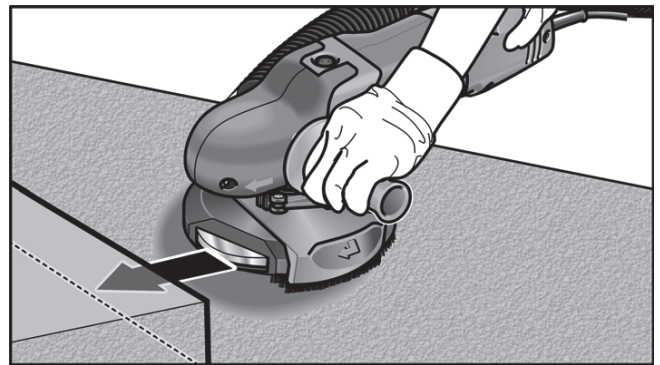
Håll fast elverktyget med båda händerna!



1. Montera slipskiva.
2. Kontrollera skyddshuvens läge.
3. Anslut suganläggningen.
4. Stick in nätkontakten.
5. Koppla till suganläggningen.
6. Koppla till maskinen.
7. Ställ elverktyget på arbetsytan. Borstkransen måste ligga jämnt på arbetsytan.
8. Höj trycket för att sliptallriken ska få kontakt med arbetsytan. Sväng därvid elverktyget med överlappande rörelser.
9. För hörnslipning:
 - Stäng av maskinen och vänta tills slipverktyget står stilla.
 - Dra ut det svängbara kantsegmentet och sväng det åt vänster.



- Koppla till maskinen igen.
- Ställ elverktyget på arbetsytan.



10. Koppla efter arbetet från elverktyget och dra ut nätsladden.

Borstkrans

Skyddshuvens är utrustad med en borstkrans. Denna krans har två funktioner:

- Eftersom kransen sticker ut över sliptallrikens yta kommer den först i kontakt med arbetsytan. Därigenom ställs sliptallriken parallellt mot arbetsytan innan slipmedlet kommer i kontakt med arbetsytan. På så sätt undviks en skärformig fördjupning genom sliptallrikens kant.
- Kranen håller tillbaka dammet tills det sugas ut av dammsugaren.

Om borstkransen är skadas eller är mycket sliten måste den bytas ut. En reservborstsats kan erhållas hos varje FLEX-kundtjänstställe.

Underhåll

VARNING!

Dra ut nätkontakten före alla åtgärder på elverktyget.

Rengöring

VARNING!

Användvarken vatten eller andra rengöringsvätskor.

VAR FÖRSIKTIG!

Vid rengöring med tryckluft måste skyddsglasögon användas.

- Blås igenom motorrummet och kåpans insida med torr tryckluft regelbundet.
- Rengör skyddshuven och det svängbara kantsegmentet med torr tryckluft.

Reparation

Reparation får endast utföras av auktoriserad verkstad.

OBS

Lossa ej skruvarna på motorkåpan under garantitiden. I annat fall upphör tillverkarens garanti att gälla.

Reservdelar och tillbehör

För tillbehör, särskilt insatsverktyg, se tillverkarens katalog.

Explosionsritningar och reservdelslistor återfinns på vår hemsida:

www.flex-tools.com

CE-Försäkran om överensstämmelse

Härmed förklarar vi att den under "Tekniska data" beskrivna produkten uppfyller kraven i följande standarder eller regelgivande dokument:

EN 60745 enligt kraven i direktiven 2004/108/EG (till 19.04.2016), 2014/30/EU (fom 20.04.2016), 2006/42/EG och 2011/65/EG.

Ansvarig för tekniska underlag:
FLEX-Elektrowerkzeuge GmbH, R & D
Bahnhofstrasse 15, D-71711 Steinheim/Murr



Eckhard Rühle
Manager Research &
Development (R & D)

Klaus Peter Weinper
Head of Quality
Department (QD)

15.05.2015

FLEX-Elektrowerkzeuge GmbH
Bahnhofstrasse 15, D-71711 Steinheim/Murr

Skrotning och avfallshantering

VARNING!

Gör förbrukade maskiner obrukbara genom att avlägsna nätsladden.



Endast för EU-stater

Kasta ej elverktyg i hushållssoporna!

Enligt det europeiska direktivet 2012/19/EG ska förbrukade elverktyg samlas separat och hanteras enligt gällande avfallsbestämmelser.

OBS

Fråga fackhandlaren rörande avfallsbestämmelser!

Ansvar

Tillverkaren och hans representant ikläder sig inget ansvar för skador eller förlorad vinst som uppstår genom produkten eller genom att produkten ej kan användas.

Tillverkaren och hans representant ikläder sig inget ansvar för skador som uppstår genom felaktig användning eller i förbindelse med andra tillverkarens produkter.