



DD 120

Svenska

1 Uppgifter för dokumentation

1.1 Om denna dokumentation

- Läs denna dokumentation innan du börjar ta enheten i drift. Det är en förutsättning för säkert arbete och problemfri hantering.
- Observera de säkerhets- och varningsanvisningar som du hittar i dokumentationen och på själva enheten.
- Förvara alltid bruksanvisningen tillsammans med produkten och överlämna aldrig produkten till någon annan utan att bifoga den.

1.2 Teckenförklaring

1.2.1 Varningar

Varningarna är till för att varna för risker i samband med användning av produkten. Följande riskindikeringar används:

FARA

FARA !

- ▶ Anger överhängande risker som kan leda till svåra personskador eller dödsolycka.

VARNING

VARNING !

- ▶ Anger potentiella risker som kan leda till svåra personskador eller dödsfall.

FÖRSIKTIGHET

FÖRSIKTIGHET !

- ▶ Används för att fästa uppmärksamhet på en potentiell risksituation som kan leda till skador på person eller utrustning.

1.2.2 Symboler i dokumentationen

I den här dokumentationen används följande symboler:

	Läs bruksanvisningen före användning
	Anmärkningar och annan praktisk information
	Hantering av återvinningsbara material
	Elverktyg och batterier får inte kastas i hushållssoporna

1.2.3 Symboler i bilderna

Följande symboler används i bilder:

	Dessa siffror hänvisar till motsvarande bild i början av bruksanvisningen
	Numreringen återger ordningsföljden hos arbetsmomenten på bilden och kan skilja sig från arbetsmomenten i texten
	På bilden Översikt används positionsnummer som hänvisar till siffrorna i teckenförklaringen i avsnittet Produktöversikt
	Det här tecknet är till för att du ska vara extra uppmärksam på något som gäller hur du hanterar produkten.
	Trådlös dataöverföring

1.3 Produktberoende symboler

1.3.1 Påbudssymboler

Följande påbudsmärken används:

	Använd skyddsglasögon
	Använd skyddshjälm
	Använd hörselskydd
	Använd skyddshandskar
	Använd skyddsskor
	Använd andningskydd

1.3.2 Symboler på produkten

Följande övriga symboler används på produkten:

	Stölskyddsindikering
	Serviceindikator
	Indikering för borreffekt
	Skyddsjord
n_0	Nominellt varvtal, obelastat

1.4 Anvisningsskyltar

På borrstativet, bottenplattan eller diamantkärnborrverkyget

	<p>På vakuumbasplattan</p> <p>Övre halvan av bilden: Vid borring av vågräta hål med vakuumfäste måste borrstativet förses med någon ytterligare form av säkringsanordning.</p> <p>Nedre halvan av bilden: Borra aldrig uppåt med vakuumfäste utan någon ytterligare form av säkringsanordning.</p>
	<p>På diamantkärnborrverkyget</p> <p>Vid arbeten på ytor över marknivå måste både vattenuppsamlingsystemet och en våtdammsugare användas.</p>
	<p>På diamantkärnborrverkyget</p> <p>Arbeta endast med fungerande PRCD.</p>

1.5 Produktinformation

HILTI-produkter är avsedda för professionella användare och får endast användas, underhållas och repareras av auktoriserad, utbildad personal. Personalen måste vara särskilt informerad om de risker som finns. Produkten och dess tillbehör kan utgöra en risk om den används på ett felaktigt sätt av utbildad personal eller inte används enligt föreskrifterna.

Typbeteckning och serienummer anges på typskylten.

- ▶ Använd de serienummer som anges i följande tabell. Du behöver produktuppgifterna när du kontaktar vår återförsäljare eller serviceverkstad.

Produktdetaljer

Diamantkärnborrhverkyg	DD 120
Generation	01
Serienr	

1.6 Försäkran om överensstämmelse

Vi försäkras på eget ansvar att den produkt som beskrivs här överensstämmer med gällande direktiv och standarder. En bild på försäkran om överensstämmelse hittar du i slutet av dokumentationen.

Den tekniska dokumentationen finns sparad här:

Hilti Entwicklungsgesellschaft mbH | Zulassung Geräte | Hiltistraße 6 | 86916 Kaufering, Tyskland

2 Säkerhet

2.1 Allmänna säkerhetsföreskrifter för elverkyg

⚠ VARNING Läs noga igenom alla säkerhetsföreskrifter, anvisningar, avbildningar och tekniska data som medföljer detta elverkyg. Om nedanstående anvisningar inte följs, finns risk för elektriska stötar, brand och/eller svåra skador.

Förvara alla säkerhetsföreskrifter och anvisningarna på ett säkert ställe för framtida användning.

Begreppet "elverkyg" som används i säkerhetsföreskrifterna avser nätdrivna elverkyg (med nätkabel) och batteridrivna elverkyg (sladdlösa).

Säker arbetsmiljö

- ▶ **Håll arbetsområdet rent och väl belyst.** Oordning eller bristfällig belysning på arbetsplatsen kan leda till olyckor.
- ▶ **Arbeta inte med elverkyget i omgivningarna med explosionsrisk där det finns brännbara vätskor, gaser eller damm.** Elverkyg alstrar gnistor som kan antända dammet eller gaserna.
- ▶ **Håll barn och obehöriga personer på betryggande avstånd under arbetet med elverkyget.** Om du störs av obehöriga personer kan du förlora kontrollen över verktyget.

Elsäkerhet

- ▶ **Elverkygets elkontakt måste passa till vägguttaget. Elkontakten får absolut inte ändras. Använd inte adapterkontakter tillsammans med skyddsjordade elverkyg.** Originalkontakter och lämpliga vägguttag minskar risken för elstötar.
- ▶ **Undvik kroppskontakt med jordade ytor som rör, värmeelement, spisar och kylskåp.** Det finns en större risk för elstötar om din kropp är jordad.
- ▶ **Skydda elverkyget från regn och väta.** Tränger vatten in i ett elverkyg ökar risken för elstötar.
- ▶ **Använd inte anslutningskabeln på ett felaktigt sätt, t.ex. genom att bära eller hänga upp elverkyget i den eller dra i den för att lossa elkontakten ur vägguttaget. Håll anslutningskabeln på avstånd från värmekällor, olja, vassa kanter och rörliga delar.** Skadade eller tilltrasslade anslutningskablar ökar risken för elstötar.
- ▶ **När du arbetar med ett elverkyg utomhus, använd endast förlängningskablar som är avsedda för utomhusbruk.** Genom att använda en lämplig förlängningskabel för utomhusbruk minskar du risken för elstötar.
- ▶ **Om det är alldeles nödvändigt att använda verktyget i fuktig miljö ska du använda en jordfelsbrytare.** Användning av jordfelsbrytare minskar risken för elstötar.

Personsäkerhet

- ▶ **Var uppmärksam, ha uppsikt över vad du gör och använd elverkyget med förnuft. Använd aldrig elverkyg om du är trött eller påverkad av droger, alkohol eller medicin.** En kort sekund av bristande uppmärksamhet när du arbetar med ett elverkyg kan leda till att du skadar dig själv eller någon annan svårt.

- ▶ **Bär alltid personlig skyddsutrustning och skyddsglasögon.** Genom att använda personlig skyddsutrustning som t.ex. dammskyddsmask, halkfria säkerhetsskor, hjälm eller hörselskydd, beroende på vilket elverktyg du använder och till vad, minskar du risken för kroppsskada.
- ▶ **Undvik oavsiktlig igångsättning. Se till att elverktyget är fränkopplat innan du ansluter det till nätströmmen och/eller batteriet, tar upp det eller bär det.** Om du bär elverktyget med fingret på strömbrytaren eller ansluter ett tillkopplat verktyg till nätströmmen kan en olycka inträffa.
- ▶ **Ta bort alla inställningsverktyg och skruvnycklar innan du kopplar in elverktyget.** Ett verktyg eller en nyckel i en roterande komponent kan leda till skador.
- ▶ **Undvik en onormal kroppshållning. Se till att du står stadigt och håller balansen.** Då kan du lättare kontrollera elverktyget i oväntade situationer.
- ▶ **Bär lämpliga kläder. Bär inte löst hängande kläder eller smycken. Håll håret, kläderna och handskarna på avstånd från rörliga delar.** Löst hängande kläder, smycken och långt hår kan dras in av roterande delar.
- ▶ **När du använder elverktyg med anordningar för uppsugning och uppsamling av damm, bör du kontrollera att dessa anordningar är rätt monterade och används korrekt.** Används en dammsugare kan faror som orsakas av damm minskas.
- ▶ **Invagga dig inte i falsk säkerhet och strunta inte säkerhetsreglerna för elverktyg även om du har stor vana vid att arbeta med elverktyget.** Oförsiktig hantering kan leda till allvarliga skador inom bråkdelar av en sekund.

Användning och hantering av elverktyg

- ▶ **Överbelasta inte verktyget. Använd elverktyg som är avsedda för det aktuella arbetet.** Med ett lämpligt elverktyg kan du arbeta bättre och säkrare inom angivet effektområde.
- ▶ **Använd aldrig elverktyget om strömbrytaren är defekt.** Ett elverktyg som inte kan kopplas in eller ur är farligt och måste repareras.
- ▶ **Dra ut elkontakten ur uttaget och/eller ta i förekommande fall bort det löstagbara batteriet innan du gör inställningar, byter tillbehör eller lägger ifrån dig verktyget.** Denna skyddsåtgärd förhindrar att du eller någon annan råkar sätta igång elverktyget av misstag.
- ▶ **Förvara elverktyg oåtkomligt för barn. Verktyget får inte användas av personer som inte är vana eller inte har läst dessa anvisningar.** Elverktyg är farliga om de används av oerfarna personer.
- ▶ **Underhåll elverktygen och tillbehören noggrant. Kontrollera att rörliga komponenter fungerar felfritt och inte kärvar och att komponenter inte har brustit eller skadats så att elverktygets funktion påverkas negativt. Se till att skadade delar repareras innan verktyget används igen.** Många olyckor orsakas av dåligt skötta elverktyg.
- ▶ **Håll insatsverktygen skarpa och rena.** Omsorgsfullt skötta insatsverktyg med skarpa eggar kommer inte så lätt i kläm och går lättare att styra.
- ▶ **Använd elverktyg, tillbehör, insatsverktyg osv. enligt dessa anvisningar. Ta hänsyn till arbetsvillkoren och arbetsmomenten.** Används elverktyget på icke ändamålsenligt sätt kan farliga situationer uppstå.
- ▶ **Se till att handtaget och greppytorna är torra, rena och fria från olja och fett.** Med hala handtag och gripytor går det inte att hantera och kontrollera elverktyget säkert i oväntade situationer.

Service

- ▶ **Låt endast kvalificerad fackpersonal reparera elverktyget och använd då endast originalreservdelar.** Detta garanterar att elverktygets säkerhet upprätthålls.

2.2 Säkerhetsföreskrifter för diamanborrmaskiner

- ▶ **Vid borrarbeten där vatten behöver användas, ska vattnet ledas bort från arbetsområdet eller fångas upp med en vätskeuppsamlingsanordning.** Sådana försiktighetsåtgärder håller arbetsområdet torrt och minskar risken för elstötar.
- ▶ **Håll endast i elverktygets isolerade greppytor vid arbeten där skärverktyget riskerar att träffa dolda strömkablar eller den egna anslutningskabeln.** Får skärverktyget kontakt med en spänningsförande ledning kan även metalliska delar av elverktyget bli spänningsförande och ge dig en elektrisk stöt.
- ▶ **Använd hörselskydd vid diamanborring.** Buller kan leda till hörselskador.
- ▶ **Skulle insatsverktyget fastna ska du genast avbryta matningen och stänga av elverktyget.** Undersök vad fastklämningen av insatsverktyget beror på och åtgärda orsaken.
- ▶ **Ska du starta om en diamanborrmaskin som fastnat i arbetsstycket måste du alltid först kontrollera att insatsverktyget kan rotera fritt.** Sitter insatsverktyget hårt fastklämt kan så att det inte kan rotera, kan detta leda till att maskinverktyget överbelastas eller till att diamanborrmaskinen lossnar från arbetsstycket.

- ▶ **Kontrollera att infästningen klarar att hålla fast maskinen säkert under borringen när borrstativet förankras i arbetsstycket med fästankare och skruv.** Är arbetsstycket poröst eller klennt kan fästankarna dras ut, så att borrstativet lossnar från underlaget.
- ▶ **Vid borring genom väggar eller tak måste skyddsåtgärder vidtas för personer och arbetsområden som kan befinna sig på motsatt sida.** Borrkronan kan tränga ut genom borrhålet och borrkärnan kan falla ner på den motsatta sidan.
- ▶ **Använd inte detta verktyg till uppåtriktad borring med vattentillförsel.** Tränger vatten in i elverkytet ökar risken för elstötar.

2.3 Extra säkerhetsföreskrifter

Personsäkerhet

- ▶ **Verktyget får inte ändras eller byggas om på något sätt.**
- ▶ **Verktyget är inte avsett att användas av personer som saknar förmåga eller nödvändig kunskap.**
- ▶ Använd inte verktyget när barn finns i närheten.
- ▶ **Rör inte vid roterande delar. Koppla inte in verktyget förrän det är i arbetsområdet.** Beröring av roterande delar, särskilt roterande bits, kan leda till skador.
- ▶ **Undvik hudkontakt med borrsлам.**
- ▶ Dammslag från material med blyhaltig färg, vissa träslag, betong, tegel, sten som innehåller kvarts, mineraler och metall kan vara hälsovådliga. Beröring eller inandning av damm kan orsaka allergiska reaktioner och/eller sjukdomar i andningsvägarna hos användaren eller hos personer som befinner sig i närheten. Vissa slags damm, till exempel från ek eller bok, anses vara cancerframkallande, särskilt i kombination med tillsatssämnen för behandling av trä (kromat, träskyddsmedel). Material som innehåller asbest måste hanteras av specialister. Använd en så effektiv dammsugare som möjligt. Använd någon av de mobila dammsugare för trä eller mineraldamm som **Hilti** rekommenderar och som är anpassat till det här elverkytet. Se till att det finns bra ventilation på arbetsplatsen. Ett andningskydd som är avpassat för den aktuella dammtypen bör användas. Följ de gällande landsspecifika föreskrifterna för de material som ska bearbetas.
- ▶ **Diamantkärnborrverktyget och diamantborrkronan är tunga. De kan orsaka klämskador. Användaren och personer som befinner sig i närheten måste under användningen bära skyddsglasögon, skyddshjälm, hörselskydd, skyddshandskar och säkerhetsskor.**

Omsorgsfull hantering och användning av elverktyg

- ▶ **Kontrollera att verktyget är ordentligt fäst i borrstativet.**
- ▶ **Se till att det alltid finns ett ändstopp monterat på borrstativet, eftersom ändstoppfunktionen är viktig för säkerheten.**
- ▶ **Se till att insatsverktygens hållare passar till verktygets festsättningsystem och att de sitter fast ordentligt i chucken.**

Elektrisk säkerhet

- ▶ **Undvik att använda en förlängningskabel med förgreningsdosa som används av andra verktyg.**
- ▶ **Maskinen får endast användas i tillräckligt dimensionerade elnät med skyddsledare.**
- ▶ **Kontrollera arbetsområdet i förväg och undersök om där finns dolda elkablar, gas- och vattenledningar, med t.ex. en metalldetektor.** Verktygets yttre metalldelar kan bli spänningsförande om du t.ex. råkar skada en nätkabel. Detta innebär en allvarig risk för elstötar.
- ▶ **Se till att kablarna inte skadas vid borrslidmatningen.**
- ▶ **Använd aldrig verktyget utan medföljande PRCD-enhet. (Verktyg som saknar PRCD-enhet får inte drivas utan fränkskilartransformator.) Kontrollera PRCD-enheten före varje användning.**
- ▶ **Kontrollera verktygets anslutningskabel regelbundet och låt en behörig fackman byta ut den om den är skadad. Om elverktygets anslutningskabel är skadad måste den bytas ut mot en för ändamålet avsedd och godkänd anslutningskabel som kan beställas via kundtjänst. Kontrollera förlängningskablarna regelbundet och byt ut dem om de är skadade. Rör inte vid nät- eller förlängningskablarna om den skadas under arbetet. Dra ut elkontakten ur uttaget. Skadade kablar och förlängningskablar utgör en risk för elstötar.**
- ▶ **Använd inte verktyget om det är smutsigt eller blött.** Om verktyget är täckt med damm av material med ledande förmåga eller om det är fuktigt kan du riskera att få en elektrisk stöt. Låt därför **Hilti**-service kontrollera nedsmutsade enheter med jämna mellanrum, framför allt om du ofta arbetar med ledande material.

Arbetsplats

- ▶ **Byggmästaren bör godkänna alla borrarbeten.** Borrarbeten i byggnader och andra strukturer kan påverka statiken i dessa, särskilt vid kapning av armeringsjärn eller bärande delar.

- ▶ Rikta alltid verktyget rakt nedåt när det är monterat på borrarstativet, om detta inte är ordentligt fäst mot underlaget. På så vis undviker du att stativet välter.
- ▶ Håll nät- och förlängningskablarna samt sug- och vakuumslangar borta från roterande delar.
- ▶ Vid våtbörning uppåt måste man ovillkorligen använda en våtdammsugare tillsammans med vattenuppsamlingssystemet.
- ▶ Vid borring uppåt är det inte tillåtet att använda vakuumsfastsättning utan någon ytterligare form av infästning.
- ▶ Vid borring av vågräta hål med vakuumsfäste (tillbehör) måste borrarstativet förses med någon ytterligare form av säkringsanordning.

3 Beskrivning

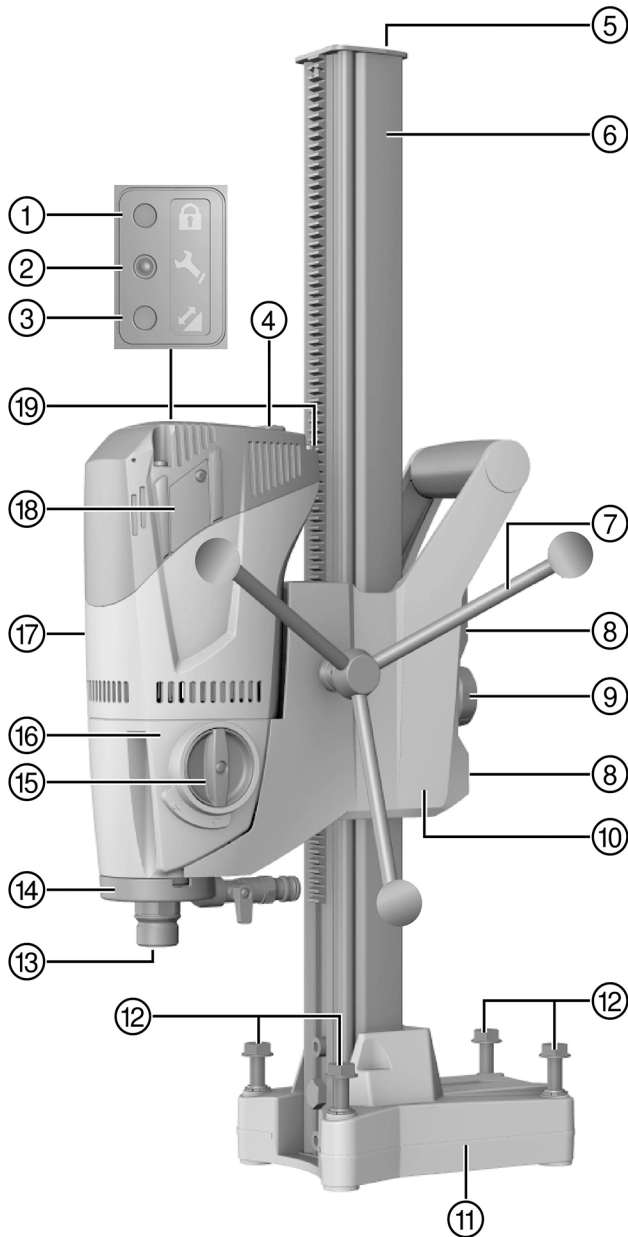
3.1 Användning enligt föreskrifter

Produkten som beskrivs är ett eldrivet diamantkärnbörverktyg. Det är avsett för stativbaserad våtbörning av genomgående hål och bottenhål i (armerade) mineraliska underlag. **Diamantkärnbörverktyget får inte hållas för hand när det används.**

Den produkt som beskrivs här avsedd för yrkesmässig användning och får endast användas, underhållas och startas av auktoriserad, utbildad personal. Personalen måste vara särskilt informerad om de risker som finns. Den beskrivna produkten och dess tillbehör kan utgöra en risk om de används på ett felaktigt sätt av utbildad personal eller inte används enligt föreskrifterna.

- ▶ Använd alltid borrarstativ vid borring med diamantkärnbörverktyget. Borrarstativet ska vara tillräckligt väl förankrat vid underlaget med ankar- eller vakuumplatta.
- ▶ Använd inte slagverktyg (hammare) vid justeringar på bottenplattan.
- ▶ Använd bara maskinen ansluten till huvudnät med spänning och frekvens som stämmer överens med uppgifterna på maskinens typskylt.
- ▶ Observera de nationella arbetskydds föreskrifterna.
- ▶ Observera även de säkerhets- och användningsinstruktioner som gäller för tillbehören.
- ▶ För att undvika skador bör du endast använda originaltillbehör och borkronor från **Hilti**.

3.2 Verktygets delar och reglage



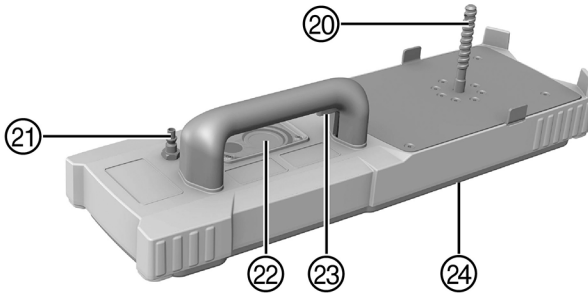
Diamantborrverktyg DD 120

- ① Stölskyddsindikering (tillval)
- ② Serviceindikator
- ③ Indikering för borreffekt

- ④ Strömbrytare
- ⑤ Ändstopp
- ⑥ Skena

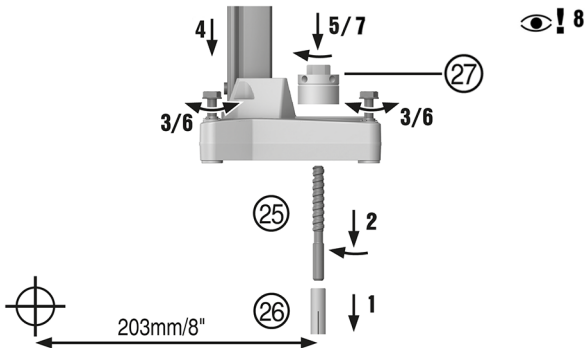
- | | |
|-----------------------------------------------|------------------------|
| ⑦ Handratt | ⑭ Spolhuvud |
| ⑧ Inställningsskruv för borrslidens spel (4x) | ⑮ Växelväljare |
| ⑨ Borrslidspärr | ⑯ Växelhus |
| ⑩ Borrslid | ⑰ Motor |
| ⑪ Ankarplatta | ⑱ Lock för kolborstar |
| ⑫ Nivelleringskruvar (4x) | ⑲ Kabel med PRCD-enhet |
| ⑬ Chuck | |

3.2.1 Vakuumpatta (tillbehör)



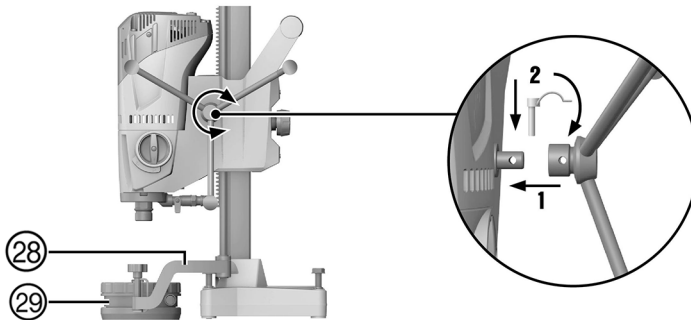
- | | |
|------------------|---------------------|
| ⑳ Spännsindel | ㉓ Avluftningsventil |
| ㉑ Vakuumslutning | ㉔ Vakuumtätning |
| ㉒ Manometer | |

3.2.2 Fäste



- | | |
|---------------|---------------------|
| ㉕ Spännsindel | ㉗ Spännsindelmutter |
| ㉖ Fästankare | |

3.2.3 Vattenuppsamlare



⑳ Hållare för vattenuppsamlare

㉑ Vattenuppsamlare

3.3 Serviceindikator

Produkten är utrustad med serviceindikering med ljussignal.

3.4 Leveransinnehåll

Diamantkärnborrverktyg, ratt, bruksanvisning.

Borrstativet levereras separat. Dessutom finns fler systemprodukter för din produkt både i närmaste **Hilti Store** och på nätet: www.hilti.group.

3.5 Användning av generator eller transformator

Maskinen kan drivas med en generator eller en transformator under följande förutsättningar: Uteffekten i watt måste vara minst dubbelt så hög som den maximala effekt som anges på verktygets typskylt, och driftspänningen måste alltid ligga mellan +5 % och -15 % av märkspänningen. Frekvensen måste vara 50 till 60 Hz, aldrig över 65 Hz, och en automatisk spänningsreglerare med startförstärkning måste finnas.



Om andra maskiner kopplas till eller från kan under- eller överspänningstopparna orsaka skador på maskinen.

4 Teknisk information

4.1 Teknisk information

Vikt (pelare 600 mm) i enlighet med EPTA 01	9,8 kg (21,6 lb)
Max. tillåtet vattenledningstryck	6 bar (90 psi)
Nominellt varvtal, obelastat, 1:a växeln	650 varv/min
Nominellt varvtal, obelastat, 2:a växeln	1 380 varv/min
Mått för borrarstativ – kort pelare (L x B x H)	330 mm x 147 mm x 600 mm
Mått för borrarstativ – mellanlång pelare (L x B x H)	330 mm x 147 mm x 720 mm
Mått för borrarstativ – lång pelare (L x B x H)	330 mm x 147 mm x 830 mm
Skyddstyp	Skyddstyp I (jordningsskyddat)

4.2 Användningsområden med olika utrustningar



*Borrdiametern för verktyget anges på typskylten.

Utförande	Borrkronans diameter	Borriktning
System med vattenuppsamlings-system och våtdammsugare	16 ... 132 (*162) mm	Alla riktningar
System utan vattenuppsamlings-system och våtdammsugare	16 ... 132 (*162) mm	Ej uppåt
System med vattenuppsamlare	16 ... 132 (*162) mm	Ej uppåt

4.3 Växlar och borrkronans diameter



*Borrdiametern för verktyget anges på typskylten.

På betongunderlag där få armeringsjärn har använts kan den andra växeln användas upp till \varnothing 82 mm (3 1/2 in) för att uppnå en högre bortmatning.

Växel	Borrkronans diameter	Tomgångsvarvtal
1	57 ... 132 (*162) mm	650 varv/min
2	16 ... 52 mm	1 380 varv/min

4.4 Bullerinformation och vibrationsvärden enligt EN 62841

De ljudtrycks- och vibrationsvärden som anges i anvisningarna har uppmätts med en standardiserad mätmetod och kan användas för att jämföra olika elverktyg med varandra. De kan också användas för att göra en preliminär uppskattning av exponeringarna.

De angivna värdena representerar elverktygets huvudsakliga användning. När elverktyget begagnas inom andra områden, med andra insatsverktyg eller med otillräckligt underhåll, kan mätning ge avvikande värden. Det innebär att exponeringen under den totala arbetstiden kan ökas betydligt.

För att uppskattningen av exponeringarna ska bli exakt bör man också räkna in de tider då verktyget är avstängt eller då det är påslaget men inte används. Det kan betydligt minska exponeringen under den totala arbetstiden.

Vidta även andra säkerhetsåtgärder för att skydda användaren mot effekterna av buller och vibrationer, exempelvis: underhåll av elverktyg och insatsverktyg, möjlighet att hålla händerna varma, välorganiserad arbetsförlopp.

Bullerinformation

Karaktäristisk A-vägd ljudeffektnivå	102 dB
Karaktäristisk A-vägd ljudtrycksnivå	89 dB
Osäkerhet för ovanstående ljudtrycksnivå	3 dB

Vibrationsvärden

Borra i betong (våt), a_n	2,5 m/s ²
Osäkerhet (K)	1,5 m/s ²

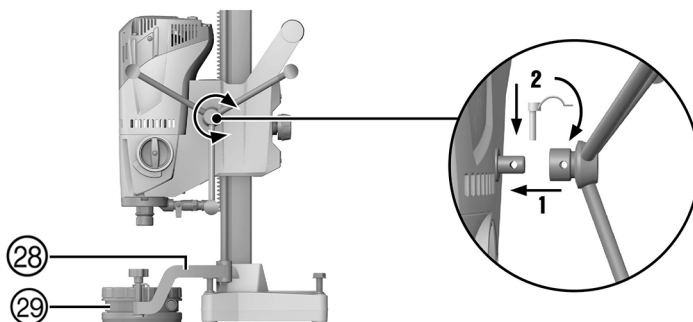
5 Förberedelser för arbete

VARNING

Risk för personskada! Vid otillräcklig fästsättning kan borrstativet rotera eller tippa.

- ▶ Innan du använder diamantkärnborrverktyget ska du fästa borrstativet med fästankare eller med en vakuumpatta på underlaget som ska bearbetas.
- ▶ Använd endast fästankare som är avsedda för det aktuella underlaget och följ fästankartillverkarens monteringsanvisningar.
- ▶ Använd endast vakuumpatta om det befintliga underlaget för infästning av borrstativet lämpar sig för vakuumsättning.

5.1 Montera ratt på diamantkärnbörstverktyg



1. Lossa sprinten och sätt ratten på axeln.
2. Säkra ratten med sprinten.

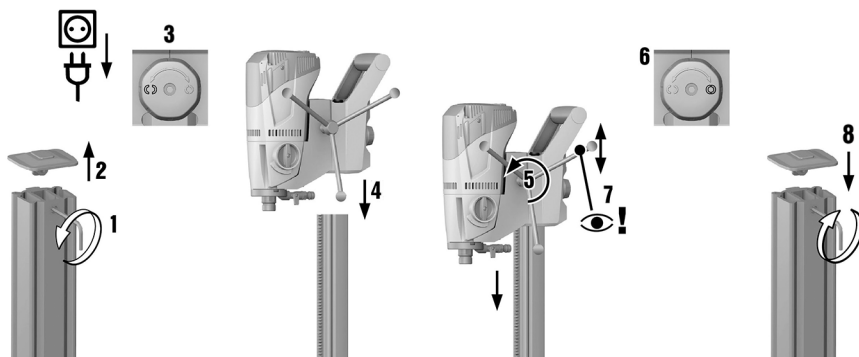
Ratten kan monteras på båda sidor om borrsleden.

5.2 Fästa diamantkärnbörstverktyg på borrstativ

FÖRSIKTIGHET

Risk för personskada Fara på grund av oavsiktlig start av diamantkärnbörstverktaget.

- Diamantkärnbörstverktaget får inte vara anslutet till elnätet när det riggas upp.



1. Lossa den inre skruven med hjälp av insexnyckeln.
2. Ta loss ändstoppet från pelaren.
3. Öppna borrslidspärren genom att vrida runt ratten helt.
4. Placera diamantkärnbörstverktaget över öppningen på pelaren.
5. Använd ratten för att skjuta in diamantkärnbörstverktaget helt mot pelaren.
6. Lås diamantkärnbörstverktaget genom att dra åt borrslidspärren helt.
7. Kontrollera att diamantkärnbörstverktaget sitter fast ordentligt genom att vrida lätt på ratten.
8. Montera ändstoppet på pelaren och kontrollera att det sitter fast ordentligt.

Kontrollera borrslidspärrens spel och justera det vid behov. → Sidan 18

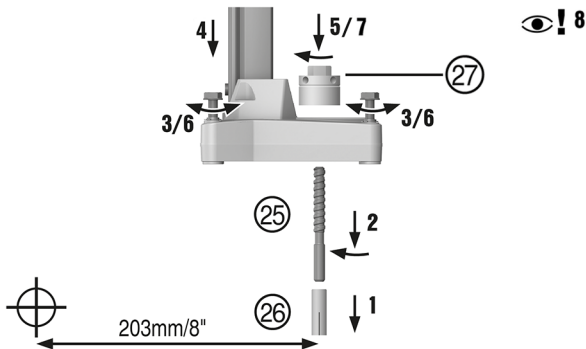
5.3 Fästa borrstativet med fästankare

VARNING

Risk för personskada p.g.a. användning av fel sorts fästankare! Verktöget kan slita sig och orsaka skador.

- Använd ett fästankare som är avsett för det aktuella underlaget och observera tillverkarens monteringsanvisningar.

Hilti slagankare M12 brukar lämpa sig för infästning av diamantkärnborrsutrustning i osprucken betong. Ändå kan det under vissa förutsättningar krävas en alternativ infästning. Kontakta teknisk service hos **Hilti** om du har frågor om säker infästning.



1. Fäst ett fästankare som är avsett för det aktuella underlaget 203 mm (8 tum) från borrhålets mitt.
2. Skruva in spännspindeln i fästankaret.
3. Vrid tillbaka alla nivelleringskruvar tills bottenplattan är i jämnhöjd med underlaget.
4. Placera borrstativet över spännspindeln och rikta in det.
5. Skruva fast spännmuttern på spännspindeln, men dra inte åt helt.
6. Nivellera bottenplattan med hjälp av de 4 nivelleringskruvarna.

Alla nivelleringskruvar måste ligga an mot underlaget.

7. Fixera borrstativet med spännspindelmuttern och en (SW 19) U-nyckel.
8. Kontrollera att borrstativet sitter fast ordentligt.

5.4 Infästning av borrstativet med vakuumpatta (tillbehör)

FARA

Risk för personskada p.g.a. nedfallande diamantkärnborrverktyg !

- Det är inte tillåtet att fästa borrstativet med enbart vakuumfäste i taket. En extra infästning kan ordnas med t.ex. en kraftig byggstötta eller en skruvspindel.

VARNING

Risk för personskada p.g.a. bristande tryckkontroll !

- Före och under borrning måste du kontrollera att indikatorn på manometern håller sig inom det gröna området.

Försäkra dig om att den valda borrkronan inte skadar vakuumpattan.
Kontrollera att det finns tillräckligt med plats för montering och manövrering innan du placerar borrstativet.
Använd vakuuminfästning endast tillsammans med borrkronor med diameter ≤ 300 mm (≤ 12 tum) och utan att använda distansstycke.

1. Dra en ca 800 mm (31.5 tum) lång orienteringslinje från borrhålets mitt i den riktning som diamantkärnborrhverkyget ska placeras.
2. Dra en markeringslinje ca 203 mm (8 tum) från borrhålets mitt vinkelrätt mot orienteringslinjen.
3. Vrid tillbaka alla nivelleringskruvar tills ankarplattan är i jämnhöjd med underlaget.
4. Ställ borrstativet över spindeln på vakuumplattan.
 - ◀ Ankarplattan ligger jämnt mot vakuumplattans ändstopp.
5. Fixera borrstativet med spännspindelmuttern och en SW 19 mm U-nyckel.
6. Koppla in en vakuumpump till vakuumplattans vakuumanslutning.
7. Sätt på vakuumpumpen och tryck vakuumplattan mot underlaget.
8. Tryck och håll inne avluftningsventilen för att rikta in diamantkärnborrhverkyget.



Använd markeringen på ankarplattan och markeringslinjen vid inriktningen.

9. Släpp avluftningsventilen och tryck vakuumplattan mot underlaget.
10. Kontrollera att borrstativet sitter fast ordentligt.
11. Nivellera eventuellt diamantkärnborrhverkyget med hjälp av de fyra nivelleringskruvarna.

5.5 Installera vattenanslutning (tillbehör)

VARNING

Fara vid felaktig användning! Vid felaktig användning kan slangen gå sönder.

- ▶ Kontrollera regelbundet att slangarna är i gott skick och försäkra dig om att det maximalt tillåtna vattenledningstrycket på 6 bar inte överskrids.
- ▶ Se till att slangen inte kommer i kontakt med roterande delar.
- ▶ Se till att slangen inte skadas vid borrslidmatningen.
- ▶ Maximal vattentemperatur: 40 °C.
- ▶ Kontrollera att det anslutna vattensystemet är tätt.



Använd bara rent kranvatten eller vatten utan smutspartiklar för att undvika skador på de olika komponenterna.

Det går att installera en flödesindikator (tillbehör) mellan verktyget och vattenledningen.

1. Stäng flödesregulatorn på diamantkärnborrhverkyget.
2. Ordna med anslutning för vattentillförsel (slanganlutning).

5.6 Montera vattenuppsamlingsystem (tillbehör)

VARNING

Risk för elstötar! Om uppsugningen inte fungerar kan vatten tränga in via motorn och kåpan!

- ▶ Avbryt arbetet omedelbart om uppsugningen slutar fungera.

FÖRSIKTIGHET

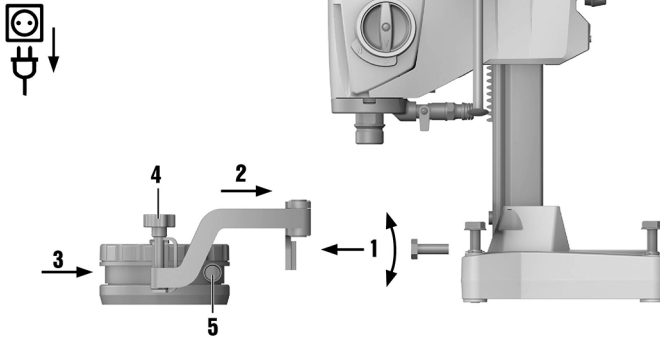
Risk för personskada! Oavsiktlig igångsättning av produkten.

- ▶ Dra alltid ur elsladden innan du gör några inställningar på verktyget eller byter tillbehördelar.



Diamantkärnborrhverkyget ska vara riktat i 90° vinkel mot taket när du ska borra uppåt. Vattenuppsamlingsystemets tätningbricka måste anpassas efter diamantborrkronans diameter.

För att undvika miljöskador kan du med hjälp av vattenuppsamlingsystemet avleda vattnet dit du vill.



1. Lossa skruven på borrstativet.
2. Montera hållaren för vattenuppsamlaren med skruven på borrstativet.
3. Fäst vattenuppsamlaren med monterad tätning och tätningsbricka mellan hållarens två rörliga armar.
4. Spänn fast vattenuppsamlaren med två skruvar, mot underlaget, på hållaren.
5. Anslut en våtdammsugare till vattenuppsamlaren eller gör i ordning en slangförbindelse genom vilken vattnet kan rinna av.

5.7 Sätta in diamantborrkrona (chuck BI+)

FARA

Risk för personskada Brottstycken från arbetsstycket eller insatsverktyg som går sönder kan slungas iväg och orsaka skador även utanför själva arbetsområdet.

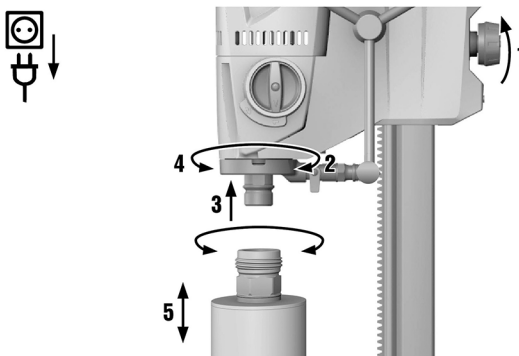
- ▶ Använd aldrig skadade insatsverktyg. Före varje användningstillfälle bör du kontrollera att insatsverktyget är fritt från splitterbildning, sprickor, förslitning och betydande nötning.

FÖRSIKTIGHET

Risk för personskada! Oavsiktlig igångsättning av produkten.

- ▶ Dra alltid ur elsladden innan du gör några inställningar på verktyget eller byter tillbehörsdelar.

i Diamantborrkronor måste bytas så snart skärningen resp. borraringen uppvisar en märkbart minskad effekt. Detta är normalt sett när diamantsegmentens höjd är lägre än 2 mm (1/16 tum).
Chuck C-Rod, A-Rod, M27 och BR justeras med en SW 27 mm U-nyckel.



1. Lås diamantkärnborrverktyget genom att dra åt borrslidspärren helt.
2. Öppna chucken (BI+) genom att vrida den i angiven riktning.
3. Stick in borrkronans fastsättningssystem underifrån i tandningen på diamantkärnborrverktygets chuck.
4. Stäng chucken genom att vrida den mot symbolen med stängda klamrar.

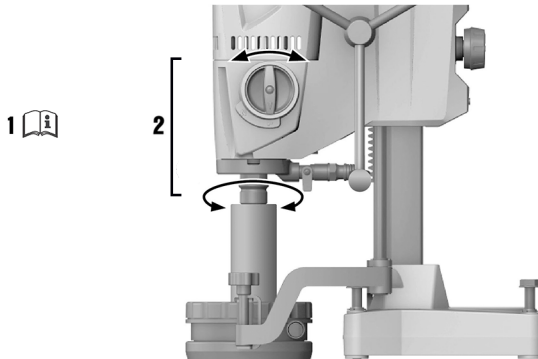
- Kontrollera att diamantborrkronan sitter fast ordentligt i chucken.

5.8 Välja varvtal

FÖRSIKTIGHET

Slitagerisk Risk för skada på drivmekanismen

- Ej inkoppling under drift. Vänta tills spindeln har slutat rotera.



- Välj omkopplarläge efter diametern på den borrkrona som ska användas.
- Vrid omkopplaren till rekommenderat läge och vrid samtidigt borrkronan för hand.

5.9 Ta loss diamantborrkrona (chuck BI+)

FARA

Risk för personskada Brottstycken från arbetsstycket eller insatsverktyg som går sönder kan slungas iväg och orsaka skador även utanför själva arbetsområdet.

- Använd aldrig skadade insatsverktyg. Före varje användningstillfälle bör du kontrollera att insatsverktyget är fritt från splinterbildning, sprickor, förslitning och betydande nötning.

FÖRSIKTIGHET

Risk för personskada! Oavsiktlig igångsättning av produkten.

- Dra alltid ur elsladden innan du gör några inställningar på verktyget eller byter tillbehördelar.



På chuckarna C-Rod, A-Rod, M27 och BR låser du verktygsaxeln med en U-nyckel SW 27 mm och tar loss borrkronan med en lämplig U-nyckel.

- Lås diamantkärnborrverktyget genom att dra åt borrarlidspärren helt.
- Öppna chucken (BI+) genom att vrida den i angiven riktning.
- Vrid drivhylsan i pilens riktning mot verktyget för att låsa upp borrkronan.
- Ta loss borrkronan ur chucken (BI+).

6 Användning

6.1 Stöldskyddssystem TPS (tillval)

Produkten kan som tillval förses med funktionen Stöldskydd TPS. Funktionen gör att produkten bara kan låsas upp och användas med tillhörande nyckel.

6.2 Aktivera verktyg med TPS-stöldskydd

- Sätt i diamantkärnborrverktygets elkontakt i vägguttaget.
- Tryck på knappen "Reset" eller knappen "I" på PRCD-enhetens strömbrytare.
 - ◄ Den gula stöldskyddslampan blinkar.

3. Håll aktiveringsnyckeln direkt mot hänglåsymbolen.
 - ◀ Den gula stöldskyddslampan slocknar och verktyget låses upp.



Om strömtillförseln bryts förblir produkten aktiverad i ca 20 minuter. Vid längre avbrott måste stöldskyddet låsas upp med aktiveringsnyckeln igen.

6.3 Jordfelsbrytare PRCD

1. Sätt i diamantkärnborrverktygets elkontakt i ett uttag med jordanslutning.
2. Tryck på knappen "I" resp. "RESET" på den bärbara jordfelsbrytaren.
 - ◀ Indikeringen tänds.
3. Tryck på knappen "0" resp. "TEST" på den bärbara jordfelsbrytaren.
 - ◀ Indikeringen slocknar.



VARNING

Risk för personskada p.g.a. elstö! Om indikeringen på jordfelsbrytaren inte försvinner efter att du tryckt på knappen **0** resp. **TEST** får du inte fortsätta att använda diamantkärnborrverktyget!

► Låt **Hilti** serviceverkstad reparera ditt diamantkärnborrverktyg.

4. Tryck på knappen "I" resp. "RESET" på den bärbara jordfelsbrytaren.
 - ◀ Indikeringen tänds.

6.4 Använda diamantkärnborrverktyg utan våtdammsugare

1. Öppna vattenregulatorn långsamt tills önskat vattenflöde uppnåtts.



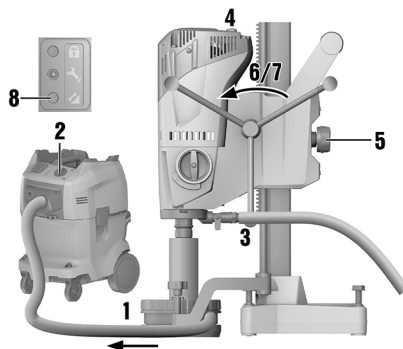
Diamantkärnborrverktyget kan användas med eller utan vattenuppsamlingsystem. Vid användning med vattenuppsamlingsystem leds borrvattnet bort genom en slang. Vid användning utan vattenuppsamlingsystem rinner det ut okontrollerat. Om du ska använda ett vattenuppsamlingsystem, montera då vattenuppsamlingsystemet först av allt → Sidan 13. Borring uppåt är inte tillåten varken med eller utan vattenuppsamlingsystem.

2. Tryck på strömbrytaren "I".
3. Öppna borrslidspärren.
4. Med hjälp av ratten för du diamantborrkronan mot underlaget.
5. Använd bara ett lätt tryck tills borrkronan har centererats och öka först därefter anpressningstrycket.
6. Observera borreffektsindikeringen.



Borreffektindikeringen lyser orange till en början. Den bästa borreffekten uppnås när borreffektsindikeringen lyser grönt. Minska anpressningstrycket om borreffektsindikeringen lyser rött.

6.5 Använda diamantkärnborrverktyg med våtdammsugare



VARNING

Risk för elstötar! Om uppsugningen inte fungerar kan vatten tränga in via motorn och kåpan!

► Avbryt arbetet omedelbart om uppsugningen slutar fungera.

1. Montera vattenuppsamlingssystemet → Sidan 13 och anslut våtdammsugaren.
2. Sätt på våtdammsugaren, använd inte autoläget.
3. Öppna vattenregulatorn långsamt tills önskat vattenflöde uppnåtts.
4. Tryck på strömbrytaren "I".
5. Öppna borrslidspärren.
6. Med hjälp av ratten för du diamantborrkronan mot underlaget.
7. Använd bara ett lätt tryck tills borkkronan har centererats och öka först därefter anpressningstrycket.
8. Observera borreffeaktionsindikeringen.



Borreffeaktionsindikeringen lyser orange till en början. Den bästa borreffeaktionen uppnås när borreffeaktionsindikeringen lyser grönt. Minska anpressningstrycket om borreffeaktionsindikeringen lyser rött.

6.6 Arbetssteg när borkkronan har fastnat

Om borkkronan klämts fast, lös ut slirkopplingen. Sedan stänger elektroniken av motorn och sätter på den automatiskt igen två gånger utan att användaren behöver ingripa manuellt. Om detta inte lossar borkkronan stänger elektroniken av motorn i 90 sekunder. Du kan lossa en fastklämd borkkrona manuellt enligt följande:

6.6.1 Lossa borkkrona med U-nyckel

1. Dra ut elkontakten ur uttaget.
2. Grip tag i borkkronan nära insticksänden med en lämplig U-nyckel och vrid tills borkkronan lossnar.
3. Stick in elkontakten i uttaget.
4. Fortsätt med borkningen.

6.6.2 Lossa borkkrona med ratt

1. Dra ut elkontakten ur uttaget.
2. Lossa borkkronan från underlaget med ratten.
3. Stick in elkontakten i uttaget.
4. Fortsätt med borkningen.

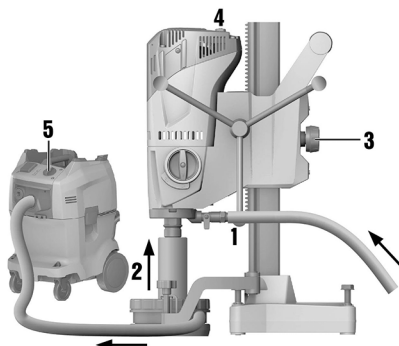
6.7 Stänga av diamantkärnborkverkyget



VARNING

Fara för personer och föremål Om du borrar uppåt fylls diamantborkkronan med vatten. Diamantkärnborkverkyget kan skadas och risken för elektriska stötar ökar.

- När borkningen har avslutats måste du först försiktigt tömma ut vattnet. Vattentillflödet delas vid vattenflödesregulatorn och vattnet töms ut genom att vattenflödesregulatorn öppnas. Vattnet får inte rinna ut över motor och kåpa.



1. Stäng flödesregulatorn på diamantkärnborkverkyget.
2. Dra ut diamantborkkronan ur borkhålet.
3. Lås diamantkärnborkverkyget med hjälp av borrslidspärren.
4. Stäng av diamantkärnborkverkyget.
5. Slå av våtdammsugaren om den är i drift.

6.8 Demontera diamantkärnborrverktyg

1. Dra ut elkontakten ur uttaget.
2. Mer information om hur man tar bort borkkronan finns i kapitlet "Ta loss diamantborkkrona" → Sidan 15.
3. Ta bort borkkärnan om det är nödvändigt.
4. Demontera diamantkärnborrverktyget från underlaget.



Om du demonterar systemet i ett stycke rekommenderar vi att du för verktyget hela vägen ned på pelaren tills borkkronan vidrör underlaget. På så sätt förhindrar du att diamantkärnborrverktyget faller omkull.

7 Skötsel och underhåll

7.1 Skötsel och underhåll



VARNING

Risk för elstötar! Vid skötsel och underhåll finns risk för svåra person- och brännskador om elkontakten inte dras ur.

- ▶ Se alltid till att dra ur elkontakten innan skötsel och underhåll utförs!

Skötsel

- ▶ Ta försiktigt bort smuts som sitter fast.
- ▶ Rengör springorna försiktigt med en torr borste.
- ▶ Rengör höljets regelbundet med en lätt fuktad trasa.
 - ◀ Använd inte rengöringsmedel med silikon, eftersom det kan skada plastdelarna.

Underhåll

- ▶ Använd endast originaltillbehör från **HILTI** vid reparation.
- ▶ Kontrollera regelbundet att inga synliga delar har skadats och att alla reglage fungerar som de ska.
 - ◀ Fortsätt inte att använda produkten om den uppvisar skador eller funktionsstörningar.
- ▶ Efter service- och underhållsarbeten ska du kontrollera att alla skyddsanordningar har satts på och fungerar väl.

7.2 Ställa in spelet mellan pelare och borslid

1. Dra åt skruvarna för inställning av borslidens spel manuellt med hjälp av en insexnyckel.

Teknisk information

Åtdragningsmoment

5 Nm

2. Lossa åter inställningsskruvarna 1/4 varv.
3. Borsliden är riktigt inställd när den håller sig kvar på samma position utan diamantborkkrona medan den rör sig nedåt med diamantborkkrona.

7.3 Byte av kolborstar



VARNING

Risk för personskada p.g.a. elstöt !

- ▶ Verktyget får endast användas, skötas och underhållas av auktoriserad, utbildad personal! Personalen måste vara särskilt informerad om de eventuella risker som kan uppstå.



VARNING

Risk för elstötar! Vid skötsel och underhåll finns risk för svåra person- och brännskador om elkontakten inte dras ur.

- ▶ Se alltid till att dra ur elkontakten innan skötsel och underhåll utförs!



1. Öppna kolborstarnas kåpor på vänster och höger sida om motorn.
2. **Notera på vilket sätt kolborstarna är monterade och hur kablarna ligger.** Ta ut de förbrukade kolborstarna ur verktyget.
3. Montera de nya kolborstarna på precis samma sätt som de gamla var monterade.



Se till att du inte skadar signalkabelns isolering när du sätter dit nya kolborstar.

4. Skruva fast kolborstarnas kåpor på vänster och höger sida om motorn.
5. Låt verktyget gå på tomgång i minst 1 minut utan avbrott för att köra in kolborstarna.
 - ◀ Signallampan slocknar efter ca 1 minuts användning.

8 Transport och förvaring

VARNING

Fara vid låga temperaturer! Inträngande vatten kan skada denna produkt och öka risken för elstötar.

- ▶ Kontrollera vid temperaturer under 0 °C att inget vatten är kvar i verktyget.

Transport

- ▶ Transportera aldrig produkten med ikopplat verktyg.
- ▶ Se till att produkten är stabilt placerad under transport.
- ▶ Kontrollera alltid att inga synliga delar har skadats under transporten och att reglagen fungerar som de ska.

Förvaring

- ▶ Förvara alltid produkten med nätkontakten utdragen.
- ▶ Förvara produkten torrt och utom räckhåll för barn och obehöriga personer.
- ▶ Kontrollera att inga synliga delar har skadats och att reglagen fungerar som de ska efter att produkten förvarats under en längre tid.

8.1 Transportera diamantkärnborrverktyg

VARNING

Risk för personskada! Enskilda delar kan lossna och falla ner.

- ▶ Häng inte upp diamantkärnborrverktyget eller borrarstativet i en kran.
- ▶ Transportera diamantkärnborrverktyg, borrarstativ och borkrona separat.
 - ◀ Transporten underlättas om du använder en hjulsats (tillbehör).
- ▶ Öppna vattenreglaget innan diamantkärnborrverktyget läggs undan för förvaring.

9 Felsökning

- ▶ Kontakta **Hilti**-service om det uppstår ett fel som inte finns med i den här tabellen eller som du inte lyckas åtgärda på egen hand.

9.1 Diamantkärnborrverkytet fungerar inte

Fel	Möjlig orsak	Lösning
 Serviceindikeringen visar ingenting.	PRCD-enheten är avstängd.	► Kontrollera om PRCD-enheten fungerar och slå på den.
	Strömförsörjningen är bruten.	► Koppla in ett annat elverktyg och se om det fungerar. ► Kontrollera kontaktdon, nätkabel, elledning och säkringar.
	Strömbrytaren är defekt.	► Låt Hilti-service reparera verktyget.
	Fel på elektroniken.	► Låt Hilti-service reparera verktyget.
	Vatten i motorn.	► Låt diamantkärnborrverkytet torka ordentligt på ett varmt och torrt ställe.
 Serviceindikeringen lyser.	Kolborstarna är slitna.	► Byt ut kolborstarna. → Sidan 18
 Serviceindikeringen blinkar.	Varvtalsfel.	► Låt Hilti-service reparera verktyget.
 Borrefefftsindikeringen blinkar rött.	Motorn är överhettad.	► Vänta ett par minuter tills motorn har svalnat, eller låt verktyget gå på tomgång så att det svalnar snabbare. Slå av verktyget och slå sedan på det igen.
	Överbelastningsfel.	► Slå av verktyget och slå sedan på det igen.
 Stölskyddsindikeringen blinkar.	Diamantkärnborrverkytet är inte avblockerat (gäller diamantkärnborrverkyt med stölskydd, tillval).	► Avblockera diamantkärnborrverkytet med aktiveringsnyckeln.

9.2 Diamantkärnborrverkytet fungerar

Fel	Möjlig orsak	Lösning
 Serviceindikeringen lyser.	Kolborstarna har snart nått sin slitgräns. Verktyget kan köras i ytterligare några timmar innan det stängs av automatiskt.	► Byt ut kolborstarna nästa gång du har möjlighet.
Diamantkärnborrverkytet uppnår inte full effekt.	Nätstörning – underspänning i elnätet.	► Kontrollera om andra belastningsobjekt påverkar elnätet eller generatorm. ► Kontrollera längden på använd förlängningskabel.
Diamantborkkronan roterar inte.	Växelväljaren har inte låsts i sitt läge.	► Flytta växelväljaren tills den läser sig i sitt läge.

Fel	Möjlig orsak	Lösning
Diamantborrkronan roterar inte.	Diamantborrkronan sitter fast i underlaget.	<ul style="list-style-type: none"> Lossa diamantborrkronan med en U-nyckel: Dra ut elkontakten ur uttaget. Grip tag i borkkronan nära insticksänden med en lämplig U-nyckel och vrid tills borkkronan lossnar.
	Fel i växelhuset.	<p>Stativborrning</p> <ul style="list-style-type: none"> Vrid på hjulet och försök att lossa diamantborrkronan genom att röra matarhuset fram och tillbaka. <ul style="list-style-type: none"> Låt Hilti-service reparera verktyget.
Borrningshastigheten minskar.	Det maximala borrhjulet har uppnåtts.	<ul style="list-style-type: none"> Ta av borkkärnan och använd borkkroneförlängning.
	Borkkärnan sitter fast i borkkronan.	<ul style="list-style-type: none"> Ta bort borkkärnan.
	Fel specifikation för underlag.	<ul style="list-style-type: none"> Välj en bättre lämpad borkkronespecifikation.
	Hög stålandel (känns igen på det klara vattnet med metallspån).	<ul style="list-style-type: none"> Välj en bättre lämpad borkkronespecifikation.
	Diamantborrkronan är defekt.	<ul style="list-style-type: none"> Kontrollera om diamantborrkronan uppvisar några skador. Byt ut den vid behov.
	Fel växel vald.	<ul style="list-style-type: none"> Välj korrekt växel.
	Anpressningskraften är för låg.	<ul style="list-style-type: none"> Höj anpressningskraften.
	Effekten är för låg.	<ul style="list-style-type: none"> Växla ner ett steg.
	Diamantborrkronan är avslipad.	<ul style="list-style-type: none"> Slipa diamantborrkronan med slipplattan.
	Vattennivån är för hög.	<ul style="list-style-type: none"> Sänk vattennivån med vattenflödesregulatorn.
	Vattennivån är för låg.	<ul style="list-style-type: none"> Kontrollera vattentillförseln till diamantborrkronan eller öka vattennivån med vattenflödesregulatorn.
	Bromsen åtdragen.	<ul style="list-style-type: none"> Lossa bromsen.
Slirkopplingen löser ut för tidigt eller är konstant utlöst.	<ul style="list-style-type: none"> Låt Hilti-service reparera verktyget. 	
Inget motstånd när man vrider på ratten.	Sprinten är trasig.	<ul style="list-style-type: none"> Byt ut sprinten.
Det går inte att sätta in diamantborrkronan i chucken.	Insticksänden/chucken är smutsig eller skadad.	<ul style="list-style-type: none"> Rengör insticksänden/chucken och smörj in eller byt ut den.
Vatten läcker vid spolhuvud eller drevhus.	Vattentrycket är för högt.	<ul style="list-style-type: none"> Sänk vattentrycket.
Vatten läcker från chucken under drift.	Diamantborrkronan är inte tillräckligt väl fastskruvad i chucken.	<ul style="list-style-type: none"> Skruva fast diamantborrkronan. Ta av diamantborrkronan. Vrid diamantborrkronan ca 90° runt borkkronans axel. Montera fast diamantborrkronan igen.
	Insticksänden/chucken är smutsig.	<ul style="list-style-type: none"> Rengör och smörj in insticksänden/chucken.
	Tätningen på chucken eller insticksänden är defekt.	<ul style="list-style-type: none"> Kontrollera om tätningen uppvisar några skador. Byt ut den vid behov.

Fel	Möjlig orsak	Lösning
Borrssystemet glappar.	Diamantborrkronan är inte tillräckligt väl fastskruvad i chucken.	<ul style="list-style-type: none"> ▶ Skruva fast diamantborrkronan. ▶ Ta av diamantborrkronan. Vrid diamantborrkronan ca 90° runt borrkronans axel. Montera fast diamantborrkronan igen.
	Insticksänden/chucken är defekt.	▶ Kontrollera om insticksänden eller chucken uppvisar några skador. Byt ut dem vid behov.
	Matarhuset glappar.	▶ Justera avståndet mellan pelaren och borrsleden. → Sidan 18
	Borrstativets skruvkopplingar är lösa.	▶ Kontrollera skruvarna på borrstativet och dra vid behov åt dem.
	Borrstativet sitter inte fast ordentligt.	▶ Fäst borrstativet bättre.

10 Avfallshantering

Hilti-verktyg är till stor del tillverkade av återvinningsbara material. En förutsättning för återvinning är att materialen separeras på rätt sätt. I många länder kan du lämna in ditt uttjänta verktyg så att **Hilti** tar hand om det. Hör efter med **Hiltis** kundtjänst eller din kontaktperson.



- ▶ Kasta inte elverktyg, elektronisk apparatur och batterier i hushållssoporna.

10.1 Förbehandla borrslem vid avfallshantering

Av miljöhänsyn är det inte lämpligt att låta borrslemmet rinna ut i vatten eller avlopp utan lämplig förbehandling. Hör dig för hos de lokala myndigheterna för att få reda på vilka föreskrifter som finns.

1. Samla upp borrslemmet (med t.ex. en våtdammsugare).
2. Låt borrslemmet sedimentera och lämna de fasta beståndsdelarna till en uppsamlingsplats för byggnadsavfall (flockningsmedel kan påskynda separeringsprocessen).
3. Innan det kvarvarande vattnet (basiskt, pH-värde > 7) leds ner i avloppet ska det neutraliseras med hjälp av surt neutraliseringsmedel eller genom utspädning med stora mängder vatten.

11 RoHS (föreskrifter för begränsning av användningen av farliga ämnen)

Under följande länk hittar du tabellen med farliga ämnen: qr.hilti.com/r3677 (DD 120).

En länk till RoHS-tabellen hittar du i slutet på det här dokumentet i form av en QR-kod.

12 Tillverkargaranti

- ▶ Vänd dig till din lokala **Hilti**-representant om du har frågor om garantivillkoren.



Hilti Corporation
Feldkircherstraße 100
9494 Schaan | Liechtenstein

DD 120 (01)

[2006]

2006/42/EG

EN ISO 12100

2011/65/EU

EN 61029-1

2014/30/EU

EN 61029-2-6

Schaan, 06/2015

A handwritten signature in black ink, appearing to read "Paolo Luccini".

Paolo Luccini

Head of Quality and
Process-Management
BA Electric Tools & Accessories

A handwritten signature in black ink, appearing to read "Johannes Wilfried Huber".

Johannes Wilfried Huber

Senior Vice President
Business Unit Diamond





Hilti Corporation
LI-9494 Schaan
Tel.: +423 234 21 11
Fax: +423 234 29 65
www.hilti.group



2164701



Hilti Connect