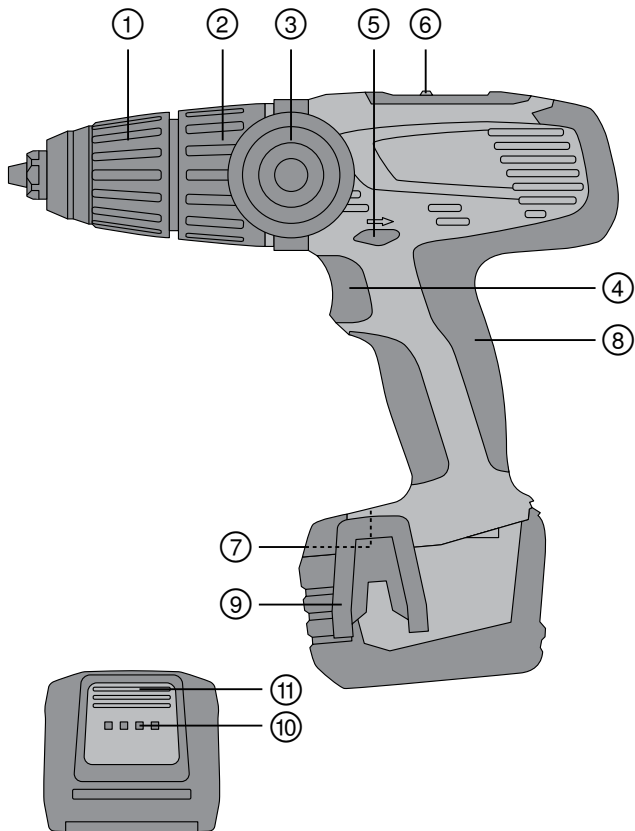


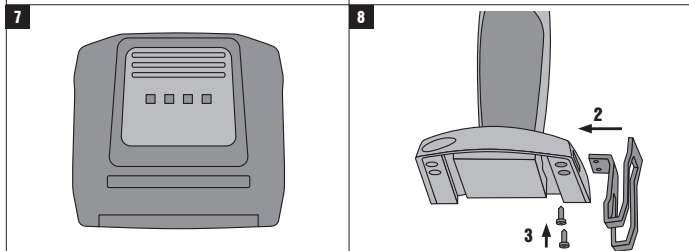
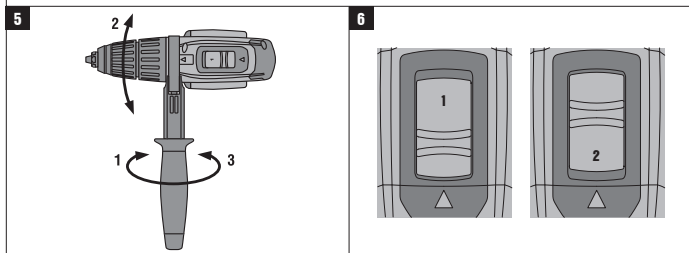
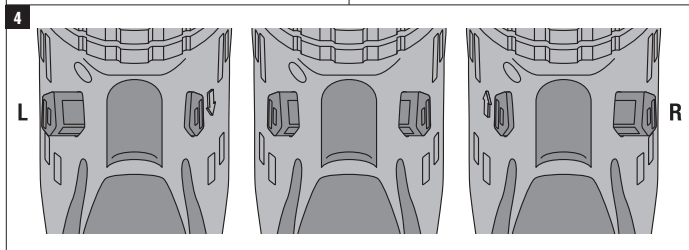
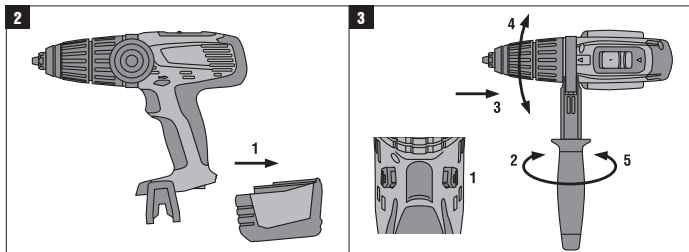
HILTI

SF 14-A / SF(H) 14-A

Operating instructions	en
Mode d'emploi	fr
Brugsanvisning	da
Bruksanvisning	sv
Bruksanvisning	no
Käyttöohje	fi
Инструкция по эксплуатации	ru
Kullanma Talimat	tr
دليل الاستعمال	ar
Lietošanas pamācība	lv
Instrukcija	lt
Kasutusjuhend	et
Інструкція з експлуатації	uk
Пайдалану бойынша басшылық	kk
取扱説明書	ja
사용설명서	ko
操作說明書	zh
操作说明书	cn







BRUKSANVISNING I ORIGINAL

SF 14-A / SF(H) 14-A Batteridrivnen borrskruvdragare/batteridrivnen slagborrskruvdragare

Läs noga igenom bruksanvisningen innan du använder verktyget.

Förvara alltid bruksanvisningen tillsammans med verktyget.

SV Lämna aldrig ifrån dig verktyget till andra personer utan att även ge dem bruksanvisningen.

Innehållsförteckning

1	Allmän information	73
2	Beskrivning	75
3	Verktyg, Tillbehör	77
4	Teknisk information	77
5	Säkerhetsföreskrifter	79
6	Före start	85
7	Drift	87
8	Skötsel och underhåll	90
9	Felsökning	90
10	Avfallshantering	91
11	Tillverkarens garanti	92
12	Försäkran om EU-konformitet (original)	93

1 Siffrorna hänvisar till bilderna. Bilderna hittar du i början av bruksanvisningen.

I texten till den här bruksanvisningen innebär "verktyget" alltid den batteridrivna borrarvdragaren SF 14-A eller den batteridrivna slagborrskruvdragaren SFH 14-A med påhakat batteri.

Verktygets delar, reglage och indikeringar 1

- ① Snabbchuck
- ② Inställningsring för vridmoment, borring och borring med slag
- ③ Sidohandtag
- ④ Strömbrytare (med elektronisk varvtalsreglering)
- ⑤ Omkopplare för höger- och vänstervarv med påkopplingspärr
- ⑥ Treväxelbrytare
- ⑦ Typskylt
- ⑧ Handtag
- ⑨ Bälteshake (tillval)
- ⑩ Laddningsstatus- och felindikering (litiumjonbatteri)
- ⑪ Utlösningsknapp med extrafunktion för visning av laddningsstatus

SV

1 Allmän information

1.1 Riskindikationer och deras betydelse

FARA

Anger överhängande risker som kan leda till svåra personskador eller dödsolycka.

VARNING

Anger en potentiell risksituation som skulle kunna leda till allvarig personskada eller dödsolycka.

FÖRSIKTIGHET

Anger situationer som kan vara farliga och leda till skador på person eller utrustning.

OBSERVERA

Används för viktiga anmärkningar och annan praktisk information.

1.2 Förklaring av illustrationer och fler anvisningar

Varningssymboler



Varning: Allmän fara



Varning: El



Varning: frätande substans

Påbudssymboler



Använd
skyddsglasögon



Använd skyddshjälm



Använd hörselskydd



Använd
skyddshandskar

SV



Använd
andningsskydd



Läs
bruksanvisningen
före användning

Övriga symboler



Volt



Likström



Nominellt varvtal,
obelastat



Varv per minut



Borring med slag



Borring utan slag



Lämna material till
återvinning

Här hittar du identifikationsdetaljerna på utrustningen

Typbeteckningen finns på typskylten på verktygets fot och serienumret finns på sidan av höljet. Skriv in dessa uppgifter i bruksanvisningen så att du alltid kan ange dem om du vänder dig till vår representant eller serviceverkstad.

Typ:

Generation: 01

Serienr:

2 Beskrivning

2.1 Korrekt användning

SF 14-A är en handhållen batteridrivnen borrar-skruvdragare avsedd för skruvdragning och borrarning i stål, trä och plast.

SFH 14-A är en handhållen, batteridrivnen slagborrar-skruvdragare för skruvdragning och borrarning i stål, trä och plast, samt för borrarning med slag i lättbetong och tegel.

Hälsovådliga material (som asbest) får inte bearbetas.

Använd inte batteriet som energikälla för andra ospecificerade verktyg.

Verktyget får inte ändras eller byggas om på något sätt.

För att undvika skador bör du endast använda originaltillbehör och verktyg från Hilti.

Observera de råd beträffande användning, skötsel och underhåll som ges i bruksanvisningen.

Verktyget är avsett för yrkesmässig användning och får endast användas, underhållas och startas av auktoriserad, utbildad personal. Personalen måste vara särskilt informerad om de eventuella risker som kan uppstå. Verktyget och dess tillbehör kan utgöra en risk om de används på ett felaktigt sätt av utbildad personal eller inte används enligt föreskrifterna.

Arbetsområden kan vara: byggnadsplats, verkstad, renovering, ombyggnad och nybyggnation.

2.2 Chuck

Snabbchuck

2.3 Strömbrytare

Strömbrytare med elektronisk varvtalsreglering

Treväxelbrytare

Omkopplare för höger- och vänstervarv med påkopplingspärr

Inställningsring för vridmoment, borrarning och borrarning med slag

2.4 Grepp

Vridbart sidohandtag

Vibrationsdämpat handtag

2.5 Smörjning

Fettsmörjning

2.6 Vid leveransen ingår i lådan:

- 1 Verktyg
- 1 Sidohandtag
- 1 Bruksanvisning
- 1 Hilti-verktyglåda

2.7 Vid leveransen ingår i kartongen:

SV

- 1 Verktyg
- 1 Sidohandtag
- 1 Bruksanvisning

2.8 Följande behövs också för drift av verktyget

Ett batteripaket B 14/3.3 Li-Ion med batteriladdare C436-90 eller C436-350 eller C 4/36 eller C 4/36-ACS eller C 4/36-ACS TPS.

2.9 Laddningsstatus och överhettningssindikering för litiumjonbatteriet

Lysdiod 1 blinkar när batteriets laddningsstatus är för låg. Ta i så fall bort det urladdade batteriet och sätt i ett laddat batteri.

Lysdiod fast sken	Lysdiod blinkande	Laddningsstatus C
Lysdiod 1, 2, 3, 4	-	$C \geq 75 \%$
Lysdiod 1, 2, 3	-	$50 \% \leq C < 75 \%$
Lysdiod 1, 2	-	$25 \% \leq C < 50 \%$
Lysdiod 1	-	$10 \% \leq C < 25 \%$
-	Lysdiod 1	$C < 10 \%$
-	Lysdiod 1	Batteri överhettat

2.10 Överlastnings- och överhettningssindikering för verktyget

Verktyget är utrustat med elektroniskt överlastskydd och överhettningsskydd. Vid överlastning och överhettning stängs verktyget av automatiskt. Om strömbrytaren släpps och trycks ner igen kan det leda till aktiveringsfördröjning (avkylningsfaser för verktyget).

Lysdiod fast sken	Lysdiod blinkande	Verktogsstatus
-	Lysdiod 1, 2, 3, 4	Verktyg överlastat eller överhettat

3 Verktyg, Tillbehör

Beteckning	Symbol
Bitshållare	S-BH 50
Batteriladdare för litiumjonbatterier	C 4/36
Batteriladdare för litiumjonbatterier	C 4/36-ACS
Batteriladdare för litiumjonbatterier	C 4/36-ACS TPS
Batteriladdare för litiumjonbatterier	C 4/36-90
Batteriladdare för litiumjonbatterier	C 4/36-350
Batteri	B 14/3.3 Li-Ion
Bälteshake (tillval)	

SV

Beteckning	Beskrivning
Spännområde snabbchuck	∅ 1,5...13 mm
Borrhålsdiameter i trä (mjukt)	∅ 1,5...32 mm
Borrhålsdiameter i trä (hårt)	∅ 1,5...20 mm
Borrhålsdiameter i metall	∅ 1,5...13 mm
Träskruvar (max. längd 240 mm)	∅ 3...8 mm
Skruvning i plastdybel (max. längd 120 mm)	∅ Max. 10 mm

4 Teknisk information

Med reservation för tekniska ändringar!

Verktyg	SF 14-A	SFH 14-A
Märkspänning (likström)	14,4 V	14,4 V
Vikt enligt EPTA-direktivet 01/2003	2,3 kg	2,4 kg

Verktyg	SF 14-A	SFH 14-A
Mått (L x B x H)	229 mm x 80 mm x 249 mm	245 mm x 80 mm x 249 mm
Varvtal 1:a växeln	0...400/min	0...400/min
Varvtal 2:a växeln	0...1 300/min	0...1 300/min
Varvtal 3:e växeln	0...2 250/min	0...2 250/min
Vridmoment (vid skruvning i mjukt underlag), inställning borsymbol	Max. 40 Nm	Max. 40 Nm
Inställning av vridmoment (15 steg)	2...12 Nm	2...12 Nm
Slagtal vid borrarbning med 3:e växeln		40 500 slag/min
Borrarbning med slag i tegel (max. längd 100 mm)		∅ 4...12 mm

OBSERVERA

De ljudtrycks- och vibrationsvärden som anges i anvisningarna har uppmätts med en standardiserad mätmetod och kan användas för att jämföra olika elverktyg med varandra. De kan också användas för att göra en preliminär uppskattning av exponeringarna. De angivna värdena representerar elverktygets huvudsakliga användning. När elverktyget begagnas inom andra områden, med andra insatsverktyg eller med otillräckligt underhåll, kan mätning ge avvikande värden. Det innebär att exponeringen under den totala arbetstiden kan ökas betydligt. För att uppskattningen av exponeringarna ska bli exakt bör man också räkna in de tider då verktyget är frånkopplat, eller då det är tillkopplat men inte används. Det kan betydligt minska exponeringen under den totala arbetstiden. Vidta även andra säkerhetsåtgärder för att skydda användaren mot effekterna av buller och/eller vibrationer, exempelvis: Underhåll av elverktyg och insatsverktyg, möjlighet att hålla händerna varma, organisation av arbetsförloppen.

Ljud- och vibrationsinformation (mätt enligt EN 60745):

Karaktäristisk A-vägd ljudeffektnivå 86 dB (A)
för SF 14-A

Karaktäristisk A-vägd ljudeffektnivå 102 dB (A)
för SFH 14-A

Karaktäristisk A-vägd ljudtrycksnivå 75 dB (A)
för SFH 14-A

Karaktäristisk A-vägd ljudtrycksnivå för SFH 14-A 91 dB (A)

Osäkerhet för nominell ljudnivå 3 dB (A)

Sammanlagt vibrationsvärde (vektorsumman i tre riktningar), uppmätt enligt EN 60745:

Vibrationsemissionsvärde skruvar, a_h < 2,5 m/s²

Osäkerhet, K_h 1,5 m/s²

Vibrationsemissionsvärde för borrar med slag i betong, $a_{h,D}$ 20 m/s²

Osäkerhet vid borrar med slag i betong, K 1,5 m/s²

Vibrationsemissionsvärde vid borrar i metall, $a_{h,D}$ < 2,5 m/s²

Osäkerhet vid borrar i metall, K 1,5 m/s²

Batteri	B 14/3.3 Li-Ion
Märkspänning	14,4 V
Kapacitet	3,3 Ah
Effekt	47,52 Wh
Vikt	0,60 kg
Temperaturövervakning	ja
Batterityp	Litiumjon
Antal celler	8 st.

5 Säkerhetsföreskrifter

OBSERVERA

Säkerhetsföreskrifterna i kapitlet 5.1 innehåller alla allmänna säkerhetsföreskrifter för elverktyg, enligt gällande normer. Därför kan det finnas anvisningar som inte är tillämpliga för alla verktyg.

5.1 Allmänna säkerhetsföreskrifter för elverktyg

- a)  **VARNING**

Läs alla säkerhetsföreskrifter och anvisningar. Att inte iaktta säkerhetsföreskrifter och anvisningar kan orsaka elstötar, brand och/eller

allvarliga personskador. **Förvara alla säkerhetsföreskrifter och anvisningarna på ett säkert ställe för framtida användning.** Begreppet "elverktyg" som används i säkerhetsföreskrifterna avser nätdrivna elverktyg (med nätsladd) och batteridrivna elverktyg (sladdlösa).

5.1.1 Säker arbetsmiljö

- a) **Håll arbetsområdet rent och väl belyst.** Oordning eller bristfällig belysning på arbetsplatsen kan leda till olyckor.
- b) **Arbeta inte med elverktyget i omgivningarna med explosionsrisk där det finns brännbara vätskor, gaser eller damm.** Elverktygen alstrar gnistor som kan antända dammet eller gaserna.
- c) **Håll barn och obehöriga personer på betryggande avstånd under arbetet med elverktyget.** Om du störs av obehöriga personer kan du förlora kontrollen över elverktyget.

SV

5.1.2 Elektrisk säkerhet

- a) **Elverktygets elkontakt måste passa till vägguttaget. Elkontakten får absolut inte ändras. Använd inte adapterkontakter tillsammans med skyddsjordade elverktyg.** Originalkontakter och lämpliga vägguttag minskar risken för elstötar.
- b) **Undvik kroppskontakt med jordade ytor som rör, värmeelement, spisar och kylskåp.** Det finns en större risk för elstötar om din kropp är jordad.
- c) **Skydda elverktyget från regn och väta.** Tränger vatten in i ett elverktyg ökar risken för elstötar.
- d) **Använd inte kabeln på ett felaktigt sätt, t.ex. genom att bära eller hänga upp elverktyget i den eller dra i den för att lossa elkontakten ur vägguttaget. Håll nätsladden på avstånd från värmekällor, olja, skarpa kanter och rörliga delar.** Skadade eller tilltrasslade kablar ökar risken för elstötar.
- e) **När du arbetar med ett elverktyg utomhus, använd endast en förlängningskabel som är avsedd för utomhusbruk.** Om en lämplig förlängningskabel för utomhusbruk används minskar risken för elstötar.
- f) **Om det är alldeles nödvändigt att använda elverktyget i fuktig miljö ska du använda en jordfelsbrytare.** Användning av jordfelsbrytare minskar risken för elstötar.

5.1.3 Personsäkerhet

- a) **Var uppmärksam, ha uppsikt över vad du gör och använd elverktyget med förnuft. Använd inte elverktyget när du är trött eller om du är påverkad av droger, alkohol eller mediciner.** Under användning av

elverktyg kan även en kort stunds bristande uppmärksamhet leda till allvarliga personskador.

- b) **Bär alltid personlig skyddsutrustning och skyddsglasögon.** Den personliga skyddsutrustningen, som t.ex. dammskyddsmask, halkfria säkerhetsskor, hjälm eller hörselskydd – med beaktande av elverktygets modell och driftsätt – reducerar risken för kroppsskada.
- c) **Undvik oavsiktlig igångsättning. Se till att elverktyget är frånkopplat innan du ansluter det till nätströmmen och/eller batteriet, tar upp det eller bär det.** Om du bär elverktyget med fingret på strömbrytaren eller ansluter ett tillkopplat verktyg till nätströmmen kan en olycka inträffa.
- d) **Ta bort alla inställningsverktyg och skruvnycklar innan du kopplar in elverktyget.** Ett verktyg eller en nyckel i en roterande komponent kan medföra kroppsskada.
- e) **Undvik en onormal kroppshållning. Se till att du står stadigt och håller balansen.** Då kan du lättare kontrollera elverktyget i oväntade situationer.
- f) **Bär lämpliga kläder. Bär inte löst hängande kläder eller smycken. Håll håret, kläderna och handskarna på avstånd från rörliga delar.** Löst hängande kläder, smycken och långt hår kan dras in av roterande delar.
- g) **När du använder elverktyg med anordningar för uppsugning och uppsamling av damm, bör du kontrollera att dessa anordningar är rätt monterade och används korrekt.** Används en dammsugare kan faror som orsakas av damm minskas.

SV

5.1.4 Användning och hantering av elverktyget

- a) **Överbelasta inte verktyget. Använd elverktyg som är avsedda för det aktuella arbetet.** Med ett lämpligt elverktyg kan du arbeta bättre och säkrare inom angivet effektområde.
- b) **Ett elverktyg med defekt strömbrytare får inte längre användas.** Ett elverktyg som inte kan kopplas in eller ur är farligt och måste repareras.
- c) **Dra ut elkontakten ur uttaget och/eller ta ut batteriet innan du gör inställningar, byter tillbehör eller lägger ifrån dig verktyget.** Denna skyddsåtgärd förhindrar oavsiktlig inkoppling av elverktyget.
- d) **Förvara elverktygen oåtkomliga för barn. Verktyget får inte användas av personer som inte är förtrogna med dess användning eller inte har läst denna anvisning.** Elverktyg är farliga om de används av oerfarna personer.
- e) **Underhåll elverktygen noggrant. Kontrollera att rörliga komponenter fungerar felfritt och inte kärvar och att komponenter inte har brustit eller skadats så att elverktygets funktion påverkas negativt.**

Se till att skadade delar repareras innan verktyget används igen. Många olyckor orsakas av dåligt skötta elverktyg.

- f) **Håll insatsverktygen skarpa och rena.** Omsorgsfullt skötta insatsverktyg med skarpa egg kommer inte så lätt i kläm och går lättare att styra.
- g) **Använd elverktyg, tillbehör, insatsverktyg osv. enligt dessa anvisningar. Ta hänsyn till arbetsvillkoren och arbetsmomenten.** Används elverktyget på icke ändamålsenligt sätt kan farliga situationer uppstå.

5.1.5 Användning och hantering av batteriverktyg

- SV**
- a) **Ladda batterierna endast i de laddare som tillverkaren har rekommenderat.** Brandrisk kan uppstå om en laddare som är avsedd för en viss typ av batterier används för andra batterityper.
 - b) **Använd endast batterier som är avsedda för aktuellt elverktyg.** Används andra batterier finns det risk för personskada och brand.
 - c) **Håll gem, mynt, nycklar, spikar, skruvar och andra små metallföremål på avstånd från reservbatterier för att undvika kortslutning av kontakterna.** En kortslutning av batteriets kontakter kan leda till brännskador eller brand.
 - d) **Om batteriet används på fel sätt kan vätska rinna ur batteriet. Undvik kontakt med vätskan. Vid oavsiktlig kontakt, spola med vatten. Om vätska kommer i kontakt med ögonen, uppsök dessutom läkare.** Batterivätskan kan orsaka hudirritation eller brännskada.

5.1.6 Service

- a) **Låt endast kvalificerad fackpersonal reparera elverktyget och använd då endast originalreservdelar.** Detta garanterar att elverktygets säkerhet upprätthålls.

5.2 Säkerhetsföreskrifter för bormaskiner

- a) **Använd alltid hörselskydd vid slagborrning.** Buller kan leda till hörselskador.
- b) **Använd de extrahandtag som levereras tillsammans med verktyget.** Tappar du kontrollen över verktyget kan det leda till skador.
- c) **Håll verktyget i de isolerade greppytorna medan du arbetar, eftersom det kan finnas risk att insatsverktyget stöter på en dold elledning.** Vid kontakt med en spänningssatt ledning kan metalldelar på verktyget spänningssättas och ge dig en stöt.

5.3 Extra säkerhetsföreskrifter

5.3.1 Personsäkerhet

- a) **Håll verktyget i det isolerade handtaget när du utför arbeten där skruven kan stöta på dolda elledningar.** Vid kontakt med en spänningssatt ledning kan metalldelar på verktyget spänningssättas och ge dig en stöt.
- b) **Håll alltid verktyget med båda händerna i de avsedda handtagen. Håll handtagen torra, rena och fria från olja och fett.**
- c) **Gör pauser i arbetet och utför avslappnings- och fingerövningar som ökar blodgenomströmningen i fingrarna.**
- d) **Rör inte vid roterande delar. Koppla inte in verktyget förrän det är i arbetsområdet.** Beröring av roterande delar, särskilt roterande bits, kan leda till skador.
- e) **Aktivera inkopplingsspärren (R/L-omkopplaren i mittläge) vid förvaring och transport av verktyget i dess väska.**
- f) **Apparaten får bara användas av personer som kan använda den på ett säkert sätt.**
- g) **Barn ska inte leka med apparaten.**
- h) Damm från material som blyhaltig färg, vissa träslag, mineraler och metall kan vara hälsofarliga. Beröring eller inandning av dammet kan orsaka allergiska reaktioner och/eller sjukdomar i andningsvägarna hos användaren eller hos personer som befinner sig i närheten. Vissa slags damm, från till exempel ek eller bok, anses vara cancerframkallande, särskilt i kombination med tillsatssämnen för behandling av trä (kromat, träskyddsmedel). Asbesthaltigt material får bara bearbetas av särskilt utbildad personal. **Använd om möjligt en dammsugare. För att dammsugningen ska bli effektiv är det bäst att använda en mobil dammsugare för trä och/eller mineraldamm, som rekommenderas av Hilti och som är anpassad för detta elverktyg. Se till att det finns bra ventilation på arbetsplatsen. Vi rekommenderar användning av andningskyddsmask med filterklass P2. Följ de gällande landsspecifika föreskrifterna för de material som ska bearbetas.**

sv

5.3.2 Omsorgsfull hantering och användning av elverktyg

- a) **Spänn fast materialet ordentligt. Sätt fast materialet med en spännanordning eller ett skruvstäd.** På så vis hålls arbetsstycket fast bättre än för hand och du har dessutom båda händerna fria för att hantera verktyget.
- b) **Se till att insatsverktygen passar i verktyget och sitter fast ordentligt i chucken.**

- c) **Stora, tunga insatsverktyg får endast drivas med första växeln.** Annars finns det risk att verktyget skadas vid frånkoppling och chocken kan i värsta fall lossna.

5.3.3 Omsorgsfull hantering och användning av sladdlösa elverktyg

- a) **Kontrollera att elverktyget är frånkopplat innan batteriet sätts in.** Insättning av batteriet i ett inkopplat elverktyg kan leda till olyckor.
- b) **Håll batterierna borta från höga temperaturer och eld.** Explosionsrisk föreligger
- SV c) **Batterier får inte demonteras, klämmas, hettas upp över 80 °C eller brännas.** Brand-, explosions- och skaderisk föreligger.
- d) **Se till att batterierna inte utsätts för fukt.** Inträngande fukt kan orsaka kortslutning, med brännskador eller brand som följd.
- e) **Använd endast batterier som är godkända för verktyget.** Vid användning av batterier som inte är godkända, eller om batterier används för andra ändamål än de är avsedda för, finns det risk för brand och explosion.
- f) **Observera de särskilda föreskrifterna för transport, förvaring och användning av litiumjonbatterier.**
- g) **Undvik att kortsluta batteriet.** Innan du sätter in batteriet i verktyget bör du försäkra dig om att både batteriets och verktygets kontakter är fria från smuts och andra hinder. Om batteriets kontakter kortsluts föreligger risk för brand, explosion eller frätskador.
- h) **Skadade batterier (t.ex. med repor, brustna delar, böjda, stukade och/eller utdragna kontakter) får varken laddas eller fortsätta användas.**
- i) Om batteriet är för hett att ta i kan det vara defekt. **Ställ batteriet på en icke eldfångd plats på betryggande avstånd från eldfångda material, där du kan hålla det under uppsikt medan det svalnar. Kontakta Hilti-service när batteriet har svalnat.**

5.3.4 Elektrisk säkerhet

Kontrollera arbetsområdet i förväg, om där finns dolda elkablar, gas- och vattenledningar, med t.ex. en metalldetektor. Verktygets yttre metalldelar kan bli spänningsförande om du t.ex. råkar skada en nätkabel. Detta utgör en allvarlig risk för elstötar.

5.3.5 Arbetsplats

- a) **Se till att arbetsplatsen är ordentligt upplyst.**
- b) **Se till att det finns bra ventilation på arbetsplatsen.** Dåligt ventilerade arbetsplatser kan framkalla sjukdomar på grund av för mycket damm.

5.3.6 Personlig skyddsutrustning



SV

Användaren och personer som befinner sig i närheten måste under användningen bära skyddsglasögon, skyddshjälm, hörselskydd, skyddshandskar och lätt andningsskydd.

6 Före start



6.1 Noggrann hantering av batteri

OBSERVERA

Vid låga temperaturer sänks batterieffekten. Arbeta endast med fulladdat batteri. Därmed uppnår du högsta batterieffekt. Byt till det andra batteriet i tid. Ladda batteriet direkt inför nästa byte.

Förvara batteriet på ett svalt och torrt ställe. Förvara aldrig batteriet i solljus, nära ett element eller i ett fönster. När batteriet har tagit slut måste det avfallshanteras miljövänligt och säkert.

6.2 Ladda batteriet



FARA

Använd endast de godkända batterier och batteriladdare från Hilti som anges under "Tillbehör".

6.2.1 Första laddning av ett nytt batteri

Ladda batterierna helt före första start.

6.2.2 Laddning av ett använt batteri

Kontrollera att utsidan på batteriet är ren och torr innan du sätter in det i motsvarande batteriladdare.

Information om hur laddningen går till finns i laddarens bruksanvisning.

SV

6.3 Sätta i batteriet 2

FÖRSIKTIGHET

Kontrollera innan du sätter i batteriet att verktyget är frånkopplat och att tillkopplingsspärren är aktiverad (med omkopplaren för höger- och vänsterverv i mittläge). Använd endast de Hilti-batterier som är godkända för verktyget.

1. FÖRSIKTIGHET Ett batteri som faller ner kan skada dig och andra.

Kontrollera att batteriet är ordenligt insatt i verktyget.

6.4 Ta ut batteriet 2

1. Tryck på låsknappen.
2. Dra ut batteriet bakifrån ur verktyget.

6.5 Transport och förvaring av batterier

Flytta batteriet från förreglingspositionen (arbetspositionen) till första spärrpositionen (transportläget).

Vid transport av batterier (med bil, järnväg, båt eller flyg) ska gällande inhemska och internationella transportföreskrifter följas.

6.6 Montera sidohandtaget 3

1. Ställ omkopplaren för höger- och vänsterverv i mittläge (påkopplings-spärr) eller ta ut batteriet ur verktyget.
2. Öppna sidohandtagsklämman genom att vrida på greppdelen.
3. Skjut sidohandtaget (spännband) över chucken på verktygets spännhals.
4. Vrid sidohandtaget till önskat läge.
5. Spänn fast sidohandtaget genom att vrida på greppet.
6. Kontrollera att sidohandtaget sitter fast ordentligt.



FÖRSIKTIGHET

Verktyget kan bli hett under arbetet. **Använd skyddshandskar.**

FÖRSIKTIGHET

Vid borring, borring med slag och skruvning kan verktyget vridas åt sidan. Använd alltid verktyget med sidohandtaget och håll i verktyget med båda händerna.

FÖRSIKTIGHET

Använd skyddshandskar vid byte av insatsverktyg, så att du undviker eventuella skador.

SV

7.1 Ställa in rotationsriktning **4**

OBSERVERA

Med omkopplaren för rotationsriktning kan du ändra verktygsspindelns rotation. En spärr förhindrar att vridriktningen ändras medan motorn går. Strömbrytaren är spärrad i mittläget. När omkopplaren för höger- och vänstervarv trycks åt höger (i verktygets arbetsriktning) ställs högervarv in. När omkopplaren för höger- och vänstervarv trycks åt vänster (i verktygets arbetsriktning) ställs vänstervarv in.

7.2 Ställa in sidohandtag **5**

1. Öppna sidohandtagsklämman genom att vrida på greppdelen.
2. Vrid sidohandtaget till önskat läge.
3. Spänn fast sidohandtaget ordentligt genom att vrida på greppet.
4. Kontrollera att sidohandtaget sitter fast ordentligt.

7.3 Varvtal med treväxelbrytare **6**

VARNING

Stora, tunga insatsverktyg får endast drivas med första växeln. Annars finns det risk att verktyget skadas vid fränkoppling och chucken kan i värsta fall lossna.

OBSERVERA

Det går att välja varvtal med den mekaniska tre-hastighetsomkopplaren. Varvtalen gäller när batteriet är helt laddat. 1:a växeln: 0-400 varv/min, 2:a växeln: 0-1300 varv/min eller 3:e växeln: 0-2250 varv/min.

OBSERVERA

Information om varvtal med fulladdat batteri finns i avsnittet "Tekniska data".

7.4 Koppla till/från

Genom att långsamt trycka på strömbrytaren kan du välja varvtal steglöst upp till maximalt varvtal.

7.5 Sätta in borr

OBSERVERA

SV Insticksänden på verktyget måste alltid vara ren och lätt infettad. Använd Hilti-fett, som är speciellt avsett för detta tätningssystem.

1. För in insatsverktyget i chucken och vrid fast snabbchucken tills du hör upprepade mekaniska klick.
2. Kontrollera att insatsverktyget sitter fast ordentligt.

7.6 Ta ut borren

1. Öppna snabbchucken.
2. Dra ut borren ur chucken.

7.7 Borring

FÖRSIKTIGHET

Använd en spännanordning eller ett skruvstäd för att hålla fast arbetsstycket. På så vis hålls det fast bättre än för hand och du har dessutom båda händerna fria för att hantera verktyget.

1. Vrid inställningsringen för vridmoment och funktion till symbolen för borring.
2. Ställ omkopplaren för höger- och vänstervarv på högervarv.

7.8 Borring med slag (SFH 14-A)

1. Vrid inställningsringen för vridmoment och funktion till symbolen för borring.
2. Ställ omkopplaren för höger- och vänstervarv på högervarv.

7.9 Skruvdragning

7.9.1 Sätta in bits/bitshållare

1. Öppna snabbchucken.
2. Sätt in bitshållaren i snabbchucken och vrid fast den.
3. Dra i bitshållaren för att kontrollera att den sitter fast ordentligt.
4. Sätt in bitsen i bitshållaren.

7.9.2 Skruvdragning

1. Välj funktionen vridmoment med inställningsringen för vridmoment, borrar och borrar med slag.
2. Välj önskad rotationsriktning med omkopplaren för höger- och vänster-varv.

7.9.3 Ta ut bits/bitshållare

1. Ta ut bitsen ur bitshållaren.
2. Öppna snabbchucken.
3. Ta loss bitshållaren.

SV

7.10 Avläsning av laddningsindikeringen på litiumjonbatteriet 7

OBSERVERA

Det går inte att läsa av laddningsstatus medan arbete pågår. Om lysdiod LED 1 blinkar indikerar det att batteriet är helt urladdat eller överhettat. I så fall måste batteriet sättas in i batteriladdaren. Om alla fyra lysdioderna blinkar betyder det att verktyget är överlastat eller överhettat.

FÖRSIKTIGHET

Om batteriet är för hett att ta i kan det vara defekt. **Ställ batteriet på en icke eldfängd plats på betryggande avstånd från eldfångda material, där du kan hålla det under uppsikt medan det svalnar. Kontakta Hilti-service när batteriet har svalnat.**

Litiumjonbatteriet är försett med laddningsindikering. Medan laddningen pågår visas batteriets laddningsstatus (se batteriladdarens bruksanvisning). I viloläge visar de fyra lysdioderna batteriets laddningsstatus i tre sekunder vid en tryckning på någon av batteriets spärrknappar och när batteriet sätts in i verktyget.

7.11 Bälteshake 8

FÖRSIKTIGHET

Innan du startar ett arbete ska du kontrollera att bälteshaken är korrekt fastsatt.

Du kan fästa verktyget intill kroppen på bältet med bälteshaken. Dessutom går det att sätta bälteshaken på andra verktygssidan, med tanke på vänsterhänta.

1. Dra ut batteriet ur verktyget.
2. Sätt in anslutningsplattan i det därför avsedda uttaget.
3. Fäst bälteshaken med de två skruvarna.

8 Skötsel och underhåll

VARNING

Reparationer på de elektriska delarna får endast utföras av behörig fackman.

8.1 Underhåll av verktyget

FÖRSIKTIGHET

Håll verktyget, särskilt greppytorna, rent och fritt från olja och fett. Använd inga silikonhaltiga skyddsmedel.

SV

Använd aldrig verktyget med tilltäppta ventilationsspringor! Rengör ventilationspringorna försiktigt med en torr borste. Se till att främmande föremål inte kommer in i verktyget. Rengör verktygets utsida regelbundet med en lätt fuktad putstrasa. Använd ej högtrycksspruta, ångstråle eller rinnande vatten till rengöringen! Verktygets elsäkerhet kan riskeras.

8.2 Skötsel av litiumjonbatterier

OBSERVERA

Vid låga temperaturer sjunker batteriets effekt.

OBSERVERA

Förvara batteriet så svalt och torrt som möjligt.

Avbryt urladdningen så fort du märker att instrumentets effekt har sjunkit, så varar batteri längre.

OBSERVERA

- Fortsätter du använda laddaren avbryts urladdningen automatiskt för att inte skada cellerna.
- Ladda batterier med batteriladdare från Hilti som är avsedda för litiumjonbatterier.

9 Felsökning

Fel	Möjlig orsak	Lösning
Verktyget fungerar inte.	Batteriet är inte ordentligt isatt eller också har batteriet laddats ur.	Batteriet måste hakas i med ett "dubbelklick" resp. laddas.
	Elektriskt fel.	Ta ut batteriet ur verktyget och kontakta Hilti-service.

Fel	Möjlig orsak	Lösning
Verktyget fungerar inte och alla fyra lysdioderna blinkar.	Verktyget har överlastats under en kort period.	Släpp strömbrytaren och tryck på den igen.
	Överhettningsskydd.	Låt verktyget svalna. Rengör ventilations-springorna.
Verktyget fungerar inte och lysdiod 1 blinkar.	Batteriet är urladdat.	Byt batteri och ladda ett urladdat batteri.
	Batteriet för varmt eller för kallt.	Låt batteriet få rekommenderad arbetstemperatur.
Slagborring fungerar inte.	Inställningsringen för vridmoment och funktion står inte på symbolen för "borring med slag".	Vrid inställningsringen för vridmoment och funktion till symbolen för "borring med slag".
Strömbrytaren kan inte tryckas ner resp. är spärrad.	Omkopplare för höger- och vänstervarv i mittläge (transportläge).	Tryck omkopplaren för höger- och vänstervarv åt vänster eller åt höger.
Batteriet laddas ur fortare än vanligt.	Mycket låg omgivningstemperatur.	Värm långsamt upp batteriet till rumstemperatur.
Batteriet hakar inte i med ett hörbart "dubbelklick".	Batteriets låsmekanism är smutsig.	Rengör låsmekanismen och haka i batteriet. Kontakta Hilti-service om problemet kvarstår.
Verktyget eller batteriet har överhettats.	Elektriskt fel.	Koppla genast från verktyget, ta ut batteriet och kontakta Hilti-service.
	Verktyget är överbelastat (användningsgränsen har överskridits).	Välj rätt verktyg för respektive tillämpning.
LED 1 blinkar.	Batteriet är urladdat.	Ladda batteriet.
	Verktyget är överbelastat (användningsgränsen har överskridits).	Välj rätt verktyg för respektive tillämpning.

SV

10 Avfallshantering

FÖRSIKTIGHET

Om utrustningen inte avfallshandteras på rätt sätt kan det få följande konsekvenser: Vid förbränning av plast uppstår giftiga och hälsovådliga gaser.

Om batterierna skadas eller utsätts för stark hetta kan de explodera och därigenom orsaka förgiftning, bränder, frätskador eller ha annan negativ inverkan på miljön. Om du underlåter att avfallshandera utrustningen korrekt kan obehöriga personer få tillgång till den och använda den på ett felaktigt sätt. Därigenom kan både du och andra skadas och miljön utsättas för onödiga påfrestningar.

FÖRSIKTIGHET

Avfallshandera omedelbart defekta batterier. Håll dem utom räckhåll för barn. Ta inte isär batterier och bränn inte upp dem.

SV FÖRSIKTIGHET

Avfallshandera batterier enligt lokala föreskrifter eller lämna in uttjänta batterier till Hilti.



Hiltis verktyg är till stor del tillverkade av återvinningsbart material. En förutsättning för återvinning är att materialet separeras på rätt sätt. I många länder tar Hilti emot sina uttjänta produkter för återvinning. Fråga Hiltis kundservice eller din Hilti-säljare.



Gäller endast EU-länder

Elektriska verktyg får inte kastas i hushållssoporna!

Enligt EG-direktivet som avser äldre elektrisk och elektronisk utrustning, och dess tillämpning enligt nationell lag, ska uttjänta elektriska verktyg sorteras separat och lämnas till återvinning som är skonsam mot miljön.

11 Tillverkarens garanti

Vänd dig till din lokala HILTI-representant om du har frågor om garantivillkoren.

12 Försäkran om EU-konformitet (original)

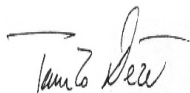
Beteckning:	Batteridrivna borrar- dragare/batteridrivna slagbollar
Typbeteckning:	SF 14-A / SF(H) 14-A
Generation:	01
Konstruktionsår:	2010

Vi försäkrar under eget ansvar att produkten stämmer överens med följande riktlinjer och normer: 2006/42/EG, till den 19 april 2016: 2004/108/EG, från och med den 20 april 2016: 2014/30/EU, 2006/66/EG, 2011/65/EU, EN 60745-1, EN 60745-2-1, EN 60745-2-2, EN ISO 12100.

Hilti Corporation, Feldkircherstrasse 100, FL-9494 Schaan



Paolo Luccini
Head of BA Quality and Process Management
Business Area Electric Tools & Accessories
08/2015



Tassilo Deinzer
Executive Vice President
Business Unit Power Tools & Accessories
08/2015

Teknisk dokumentation vid:

Hilti Entwicklungsgesellschaft mbH
Zulassung Elektrowerkzeuge
Hiltistrasse 6
86916 Kaufering
Deutschland

HILTI

Hilti Corporation

LI-9494 Schaan

Tel.: +423 / 234 21 11

Fax: +423 / 234 29 65

www.hilti.com

Hilti = registered trademark of Hilti Corp., Schaan
Pos. 8 | 20151117

