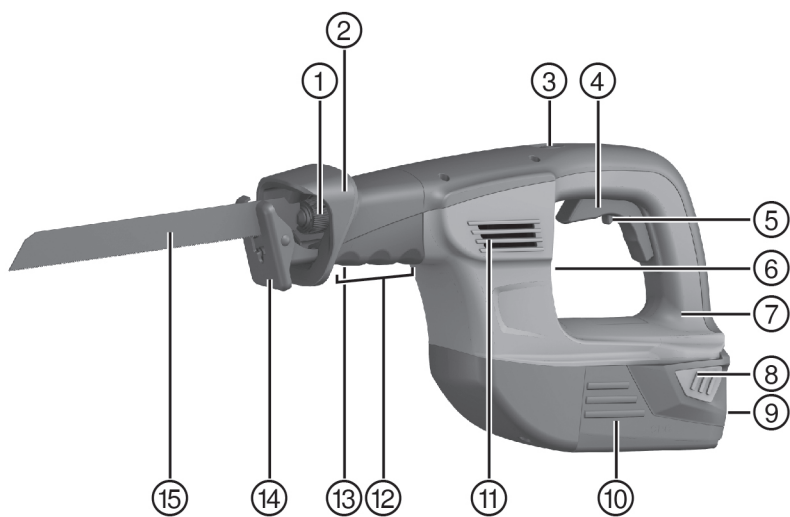


HILTI

WSR 36-A

Deutsch	de
English	en
Français	fr
Italiano	it
Español	es
Português	pt
Nederlands	nl
Dansk	da
Svenska	sv
Norsk	no
Suomi	fi
Ελληνικά	el
Polski	pl
Česky	cs
Türkçe	tr

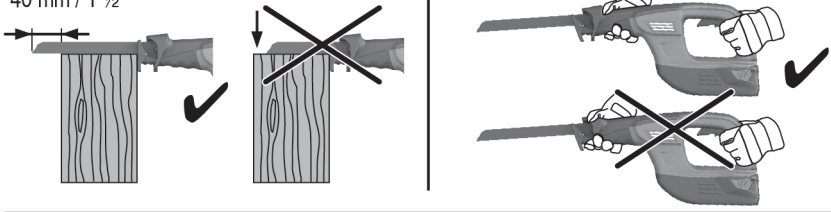




2



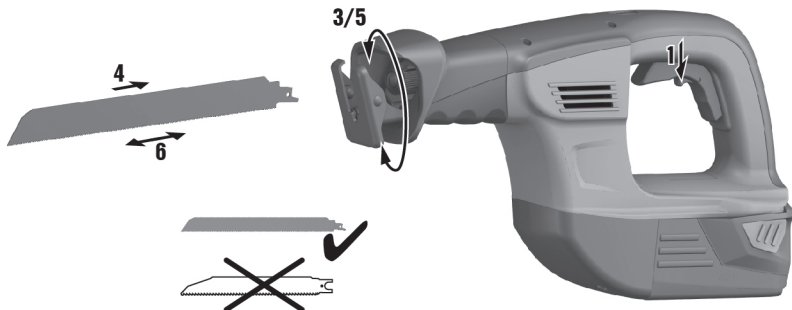
40 mm / 1 1/2"



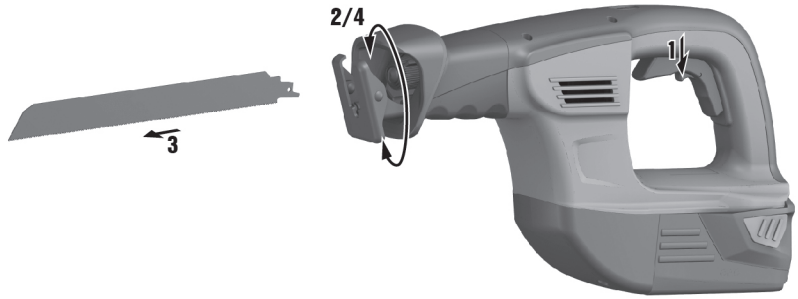
3



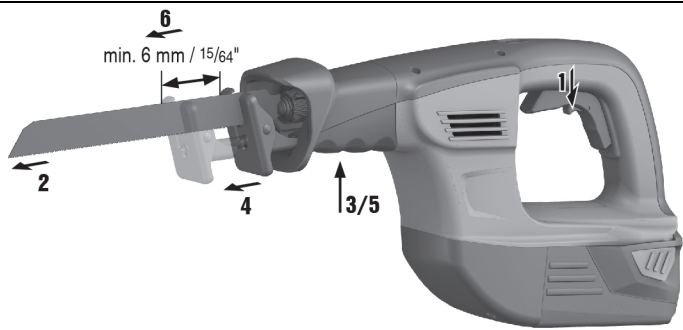
4



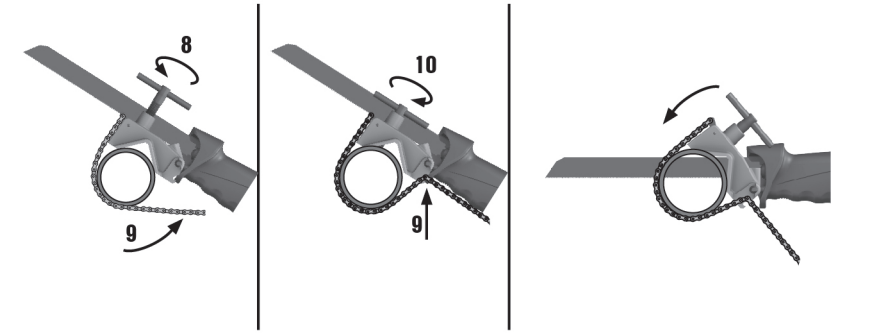
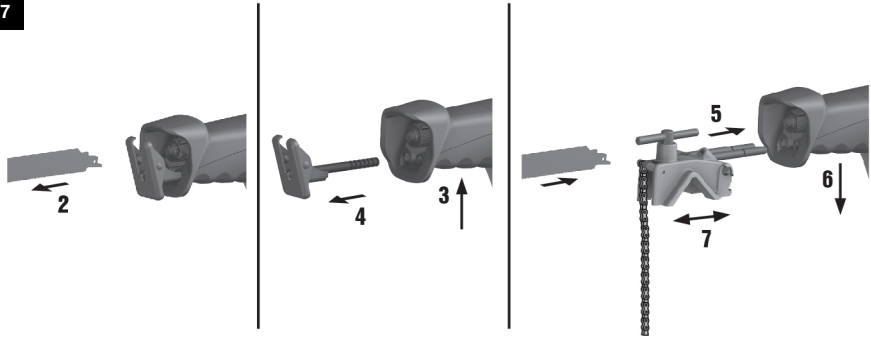
5



6



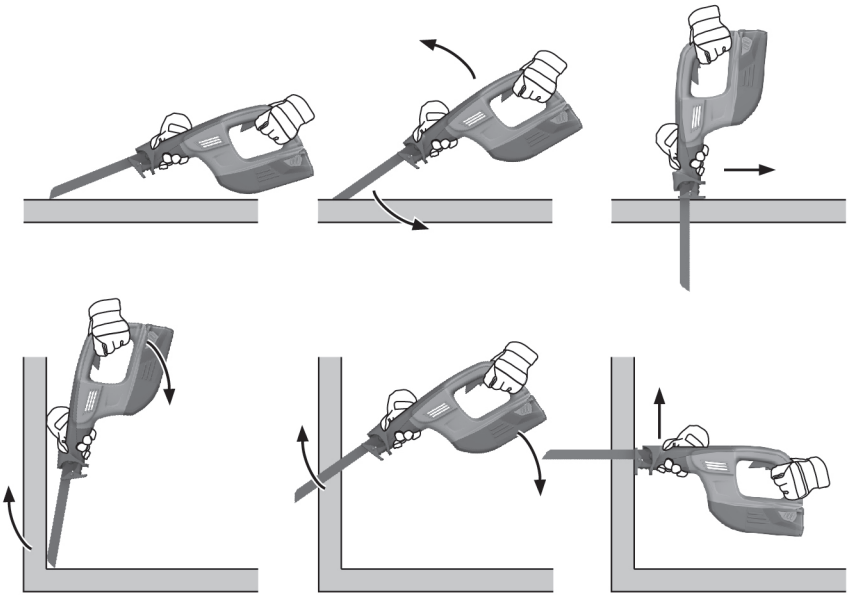
7



8



9



WSR 36-A




de	Original-Bedienungsanleitung	1
en	Original operating instructions	13
fr	Mode d'emploi original	25
it	Istruzioni originali	37
es	Manual de instrucciones original	49
pt	Manual de instruções original	61
nl	Oorspronkelijke handleiding	73
da	Original brugsanvisning	85
sv	Originalbruksanvisning	97
no	Original bruksanvisning	109
fi	Alkuperäiset ohjeet	120
el	Μετάφραση οδηγιών χρήσης από το πρωτότυπο	131
pl	Oryginalna instrukcja obsługi	144
cs	Originální návod k obsluze	156
tr	Orijinal kullanım kılavuzu	167

1 Uppgifter för dokumentation

1.1 Teckenförklaring




1.1.1 Varningar

Varningarna gör användaren uppmärksam på risker i samband med användning av produkten. Följande riskindikering används tillsammans med symbolerna:

	FARA! Anger överhängande risker som kan leda till svåra personskador eller dödsfall.
	VARNING! Anger en potentiell risksituation som skulle kunna leda till allvarig personskada eller dödsolycka.
	FÖRSIKTIGT! Används för att fästa uppmärksamhet på en potentiell risksituation som kan leda till skador på person eller utrustning.

1.1.2 Övriga symboler

Följande övriga symboler används:

	Läs bruksanvisningen före användning
	Anmärkningar och annan praktisk information
/min	Slagtal per minut
n_0	Slagtal
	Likström

1.1.3 Bilder

Bilderna i denna instruktionsbok visar principerna och kan avvika från det faktiska utförandet:

2	Dessa siffror hänvisar till motsvarande illustration i början av bruksanvisningen.
3	Numreringen på bilderna återger ordningsföljden hos arbetsmomenten på bilden och kan därför avvika från numreringen av dessa i texten.
11	Positionsnummer används på översiktsp bilden. I avsnittet Produktöversikt hänvisar numren i teckenförklaringen till dessa positionsnummer.

1.2 Om denna dokumentation

- ▶ Läs noga igenom den här bruksanvisningen innan du använder instrumentet. Det är en förutsättning för säkert arbete och problemfri hantering.
- ▶ Observera de säkerhets- och varningsanvisningar som du hittar i dokumentationen och på själva instrumentet.
- ▶ Förvara alltid bruksanvisningen tillsammans med verktyget och överlämna aldrig verktyget till någon annan utan att bifoga den.

Med reservation för ändringar och misstag.

1.3 Produktinformation

Hilti-produkter är avsedda för professionella användare och får endast användas, underhållas och sättas igång av auktoriserad, utbildad personal. Personalen måste vara särskilt informerad om de risker som finns. Produkten och dess tillbehör kan utgöra en risk om de används på ett felaktigt sätt av utbildad personal eller inte används enligt föreskrifterna.

- För in beteckningen och serienumret från typskylten till nedanstående tabell.
- ▶ Ange alltid dessa uppgifter när du vill diskutera med vår representant eller serviceverkstad:
Produktdetaljer → Sidan 97

Produktdetaljer

Tigersåg	WSR 36-A
Generation:	01

2 Säkerhet

2.1 Säkerhetsföreskrifter

Säkerhetsföreskrifterna i följande kapitel innehåller alla allmänna säkerhetsföreskrifter för elverktyg enligt gällande standarder. Därför kan det finnas anvisningar som inte är tillämplbara för alla verktyg.

2.1.1 Allmänna säkerhetsföreskrifter för elverktyg

⚠ VARNING Läs alla säkerhetsföreskrifter och anvisningar. Om säkerhetsföreskrifterna och anvisningarna inte följs finns risk för elektriska stötar, brand och/eller svåra skador.

Förvara alla säkerhetsföreskrifter och anvisningarna på ett säkert ställe för framtida användning.

Begreppet "elverktyg" som används i säkerhetsföreskrifterna avser nätdrivna elverktyg (med nätkabel) och batteridrivna elverktyg (sladdlösa).

Säker arbetsmiljö

- ▶ **Håll arbetsområdet rent och väl belyst.** Oordning eller bristfällig belysning på arbetsplatsen kan leda till olyckor.
- ▶ **Arbeta inte med elverktyget i omgivningar med explosionsrisk där det finns brännbara vätskor, gaser eller damm.** Elverktyg alstrar gnistor som kan antända dammet eller gaserna.
- ▶ **Håll barn och obehöriga personer på betryggande avstånd under arbetet med elverktyget.** Om du störs av obehöriga personer kan du förlora kontrollen över verktyget.

Elektrisk säkerhet

- ▶ **Elverktygets elkontakt måste passa till vägguttaget. Elkontakten får absolut inte ändras. Använd inte adapterkontakter tillsammans med skyddsjordade elverktyg.** Originalkontakter och lämpliga vägguttag minskar risken för elstöt.
- ▶ **Undvik kroppskontakt med jordade ytor som rör, värmeelement, spisar och kylskåp.** Det finns en större risk för elstöt om din kropp är jordad.
- ▶ **Skydda elverktyget från regn och väta.** Tränger vatten in i ett elverktyg ökar risken för elstöt.
- ▶ **Använd inte kabeln på ett felaktigt sätt, t.ex. genom att bära eller hänga upp elverktyget i den eller dra i den för att lossa elkontakten ur vägguttaget. Håll nätkabeln på avstånd från värmekällor, olja, skarpa kanter och rörliga delar.** Skadade eller tilltrasslade kablar ökar risken för elstöt.
- ▶ **När du arbetar med ett elverktyg utomhus, använd endast en förlängningskabel som är avsedd för utomhusbruk.** Genom att använda en lämplig förlängningskabel för utomhusbruk minskar du risken för elstöt.
- ▶ **Om det är alldeles nödvändigt att använda verktyget i fuktig miljö ska du använda en jordfelsbrytare.** Användning av jordfelsbrytare minskar risken för elstöt.

Personsäkerhet

- ▶ **Var uppmärksam, ha uppsikt över vad du gör och använd elverktyget med förnuft. Använd aldrig elverktyg om du är trött eller påverkad av droger, alkohol eller medicin.** En kort sekund av bristande uppmärksamhet när du arbetar med ett elverktyg kan leda till att du skadar dig själv eller någon annan svårt.
- ▶ **Bär alltid personlig skyddsutrustning och skyddsglasögon.** Genom att använda personlig skyddsutrustning som t.ex. dammskyddsmask, halkfria säkerhetsskor, hjälm eller hörselskydd, beroende på vilket elverktyg du använder och till vad, minskar du risken för kroppsskada.
- ▶ **Undvik oavsiktlig igångsättning. Se till att elverktyget är fränkopplat innan du ansluter det till nätströmmen och/eller batteriet, tar upp det eller bär det.** Om du bär elverktyget med fingret på strömbrytaren eller ansluter ett tillkopplat verktyg till nätströmmen kan en olycka inträffa.
- ▶ **Ta bort alla inställningsverktyg och skruvnycklar innan du kopplar in elverktyget.** Ett verktyg eller en nyckel i en roterande komponent kan leda till skador.
- ▶ **Undvik en onormal kroppshållning. Se till att du står stadigt och håller balansen.** Då kan du lättare kontrollera elverktyget i oväntade situationer.
- ▶ **Bär lämpliga kläder. Bär inte löst hängande kläder eller smycken. Håll håret, kläderna och handskarna på avstånd från rörliga delar.** Löst hängande kläder, smycken och långt hår kan dras in av roterande delar.
- ▶ **När du använder elverktyg med anordningar för uppsugning och uppsamling av damm, bör du kontrollera att dessa anordningar är rätt monterade och används korrekt.** Används en dammsugare kan faror som orsakas av damm minskas.

Användning och hantering av elverktyg

- ▶ **Överbelasta inte verktyget.** Använd elverktyg som är avsedda för det aktuella arbetet. Med ett lämpligt elverktyg kan du arbeta bättre och säkrare inom angivet effektområde.
- ▶ **Använd aldrig elverktyget om strömbrytaren är defekt.** Ett elverktyg som inte kan kopplas in eller ur är farligt och måste repareras.
- ▶ **Dra ut elkontakten ur uttaget och/eller ta ut batteriet innan du gör inställningar, byter tillbehör eller lägger ifrån dig verktyget.** Denna skyddsåtgärd förhindrar att du eller någon annan råkar sätta igång elverktyget av misstag.
- ▶ **Förvara elverktyg oåtkomligt för barn.** Verktyget får inte användas av personer som inte är vana eller inte har läst dessa anvisningar. Elverktyg är farliga om de används av oerfarna personer.
- ▶ **Underhåll elverktygen noggrant.** Kontrollera att rörliga komponenter fungerar felfritt och inte kärvar och att komponenter inte har brustit eller skadats så att elverktygets funktion påverkas negativt. Se till att skadade delar repareras innan verktyget används igen. Många olyckor orsakas av dåligt skötta elverktyg.
- ▶ **Håll insatsverktygen skarpa och rena.** Omsorgsfullt skötta insatsverktyg med skarpa eggar kommer inte så lätt i kläm och går lättare att styra.
- ▶ **Använd elverktyg, tillbehör, insatsverktyg osv. enligt dessa anvisningar. Ta hänsyn till arbetsvillkoren och arbetsmomenten.** Används elverktyget på icke ändamålsenligt sätt kan farliga situationer uppstå.

Användning och hantering av batteriverktyg

- ▶ **Ladda endast batterierna i de laddare som tillverkaren har rekommenderat.** Brandrisk kan uppstå om en laddare som är avsedd för en viss typ av batterier används för andra batterityper.
- ▶ **Använd endast batterier som är avsedda för aktuellt elverktyg.** Används andra batterier finns det risk för kroppsskada och brand.
- ▶ **Håll gem, mynt, nycklar, spikar, skruvar och andra små metallföremål på avstånd från reservbatterier för att undvika kortslutning av kontakterna.** En kortslutning av batteriets kontakter kan leda till brännskador eller brand.
- ▶ **Om batteriet används på fel sätt kan vätska rinna ur batteriet. Undvik kontakt med vätskan. Vid oavsiktlig kontakt, skölj med vatten. Om vätska kommer i kontakt med ögonen, uppsök dessutom läkare.** Batterivätskan kan orsaka hudirritation eller brännskada.

Service

- ▶ **Låt endast kvalificerad fackpersonal reparera elverktyget och använd då endast originalreservdelar.** Detta garanterar att verktygets säkerhet upprätthålls.

2.1.2 Säkerhetsföreskrifter för sticksågar/tigersågar

- ▶ **Håll i elverktygets isolerade greppytor när du utför arbeten där insatsverktyget riskerar att stöta på dolda ledningar.** Vid kontakt med en spänningssatt ledning kan metalldelar på verktyget spänningssättas och ge dig en stöt.

2.1.3 Extra säkerhetsföreskrifter

Personsäkerhet

- ▶ **Använd fastspänningsanordningar eller se på annat praktiskt sätt till att arbetsstycket hålls på plats i ett stabilt läge.** Att bara hålla arbetsstycket på plats med händerna eller kroppen är inte stabilt och kan leda till att du tappar kontroll över arbetsstycket.
- ▶ **Verktyget/instrumentet får inte ändras eller byggas om på något sätt.**
- ▶ **Bär hörselskydd.** Buller kan leda till hörselskador.
- ▶ **Om verktyget används utan dammsugare måste du använda ett lätt andningsskydd när du arbetar med dammalstrande material.**
- ▶ **Gör pauser i arbetet och utför avslappnings- och fingerövningar som ökar blodgenomströmningen i fingrarna.**
- ▶ **Spänn fast materialet ordentligt.** Sätt fast arbetsstycket med en spännanordning eller ett skruvstöd. På så vis hålls arbetsstycket fast bättre än för hand och du har dessutom båda händerna fria för att hantera verktyget.
- ▶ **Verktyget är inte avsett att användas av personer som saknar förmåga eller nödvändig kunskap.**
- ▶ **Använd inte verktyget när barn finns i närheten.**
- ▶ **Använd skyddshandskar vid verktygsbyte, eftersom verktyget blir varmt när det används och sågbladskanterna är vassa.**
- ▶ **Koppla inte till verktyget förrän i arbetsläge.**
- ▶ **Använd aldrig verktyget utan fastmonterat handskydd.**

- ▶ **Aktivera transportsäkring** vid förvaring och transport av verktyget.
- ▶ Undvik risken att verktyget startar av misstag – **håll inte i det med fingret mot strömbrytaren. När verktyget inte används, t.ex. vid pauser i arbetet, underhåll, byte av insatsverktyg och transport, bör batteriet tas ut.**
- ▶ **Observera de nationella arbetskyddsföreskrifterna.**
- ▶ Damm från material med blyhaltig färg, vissa träslag, betong, tegel, sten som innehåller kvarts, mineraler och metall kan vara hälsovådliga. Beröring eller inandning av damm kan orsaka allergiska reaktioner och/eller sjukdomar i andningsvägarna hos användaren eller hos personer som befinner sig i närheten. Vissa slags damm, till exempel från ek eller bok, anses vara cancerframkallande, särskilt i kombination med tillsatssämnen för behandling av trä (kromat, träskyddsmedel). Asbesthaltigt material får bara hanteras av särskilt utbildad personal. **Använd om möjligt en dammsugare. För effektiv dammsugning bör du använda en bärbar dammsugare som är speciellt avsedd för ändamålet. Använd vid behov en andningsmask som är avsedd för damm av det aktuella slaget. Se till att det finns bra ventilation på arbetsplatsen. Följ de gällande landsspecifika föreskrifterna för de material som ska bearbetas.**

Elsäkerhet

- ▶ **Kontrollera arbetsområdet i förväg, om där finns dolda elkablar, gas- och vattenledningar, med t.ex. en metalldetektor.** Verktygets yttre metalldelar kan bli spänningsförande om du t.ex. råkar skada en elkabel. Detta innebär en allvarlig risk för elstötar.

Särskilda säkerhetsföreskrifter för tigersågar

- ▶ **Rikta alltid verktyget bort från kroppen när du sågar.**
- ▶ **Håll aldrig händerna framför eller mot sågbladet.**
- ▶ **Såga aldrig i okända underlag och håll såglinjen fri från hinder på både ovan- och undersidan.** Om sågbladet stöter på ett hårt föremål kan det ge en rekyl upp i verktyget.
- ▶ **Arbeta med måttligt anpressningstryck och anpassad såghastighet när en rörkapningsadapter (tillbehör) används, särskilt vid stora rördiameter.** På så vis undviks överhettning av verktyget.
- ▶ **Varning! Kontrollera vid kapning av rörledningar, till exempel vid rivnings- och installationsarbeten, att ledningarna inte längre innehåller någon vätska. Töm dem annars innan de kapas. Håll verktyget högre än den ledning som ska kapas vid kapning av rörledningar.** Verktyget är inte skyddat mot fukt. Vätska som rinner ut kan orsaka kortslutning i verktyget.
- ▶ **Såga inte utanför arbetsområdet eller med olämpliga verktyg (felaktigt dimensionerade tigersågblad som inte har 1/2"-insticksände).**

Omsorgsfull hantering och användning av batterier

- ▶ **Observera de särskilda föreskrifterna för transport, förvaring och användning av litiumjonbatterier.**
- ▶ **Håll batterierna borta från höga temperaturer och eld.** Explosionsrisk föreligger.
- ▶ **Se till att batterierna inte utsätts för fukt.** Inträngande fukt kan orsaka kortslutning, med brännskador eller brand som följd.
- ▶ **Batterier får inte tas isär, klämmas, upphetas till mer än 80 °C (176 °F) eller brännas upp.** Brand-, explosions- och skaderisk föreligger.
- ▶ **Skadade batterier, som till exempel är repade, har avbrutna delar, är böjda eller har tilltryckta eller utdragna kontakter, får aldrig laddas eller användas.**
- ▶ **Använd inte batteriet som energikälla för andra verktyg som inte finns angivna här.**
- ▶ Om batteriet är så hett att du inte kan ta i det kan det vara defekt. **Ställ batteriet på en plats där inget riskerar att fatta eld och på betryggande avstånd från brännbart material, där du kan hålla det under uppsikt medan det svalnar. Kontakta Hilti-service när batteriet har svalnat.**

3 Beskrivning

3.1 Produktöversikt 1

- | | | | |
|---|---|---|--|
| ① | Chuckhylsa/chuck | ⑧ | Batteriets frigöringsknapp |
| ② | Handskydd med kåpa för chuckhylsa/chuck | ⑨ | Batteriets laddningsindikering |
| ③ | Slagtalsväljare | ⑩ | Batteri |
| ④ | Strömbrytare | ⑪ | Ventilationsspringor |
| ⑤ | Transportsäkring | ⑫ | Främre gripområde (handskydd) |
| ⑥ | Typskylt | ⑬ | Tryckknapp för reglering av kontaktsko |
| ⑦ | Handtag | ⑭ | Kontaktsko |
| | | ⑮ | Sågblad |

3.2 Avsedd användning

Den beskrivna produkten är en batteridriven tigersåg. Den är avsedd för kapning av trä, träliknande material, metall och plast.

Produkten är avsedd för tvåhandsfattning.

- ▶ Använd endast **Hiltis** litiumjonbatterier av typ B 36 med produkten.
- ▶ Använd endast **Hilti** batteriladdare i C4/36-serien för dessa batterier.

3.3 Möjlig felanvändning

- ▶ Såga inte i tegel, betong, lättbetong, natursten eller kakel.
- ▶ Använd inte produkten för kapning av ledningar som fortfarande kan innehålla vätska.
- ▶ Såga inte i okända material.

3.4 Indikering för litiumjonbatteriet

Litiumjonbatteriets laddningsstatus och störningar i verktyget signaleras via batteriets indikeringar. Tryck på en av litiumjonbatteriets låsknappar för att se batterinivån.

Status	Betydelse
4 lysdioder lyser.	• Laddningsstatus: 75 % till 100 %
3 lysdioder lyser.	• Laddningsstatus: 50 % till 75 %
2 lysdioder lyser.	• Laddningsstatus: 25 % till 50 %
1 lysdiod lyser.	• Laddningsstatus: 10 % till 25 %
1 lysdiod blinkar.	• Laddningsstatus: < 10 %
1 lysdiod blinkar, verktyget är inte färdigt att användas.	• Batteriet är överhettat eller helt urladdat.
4 lysdioder blinkar, verktyget är inte färdigt att användas.	• Verktyget är överlastat eller överhettat.



Anvisning

Det går inte att få reda på laddningsstatus när på/av-knappen är intryckt och i upp till fem sekunder efter det att på/av-knappen har släppts upp. Läs anvisningarna i kapitlet Felsökning om batteriets indikeringsdioder börjar blinka.

3.5 Leveransinnehåll.

Tigersåg, sågblad, bruksanvisning.



Anvisning

Använd endast originalreservdelar och förbrukningsmaterial för säker drift. Reservdelar, förbrukningsmaterial och tillbehör för din produkt från oss hittar du i ditt **Hilti**-center eller på adressen: www.hilti.com

3.6 Inställningar av slagtal

Bearbetat material	Förslag slagtalsinställning
Trä	5–6
Trä med spik	5–6
Inredning, gips	3–4
Plast	3–4
Stål	2–3
Icke-järnmetaller	2–3
Lättmetall	2–3
Rostfritt stål	1

4 Teknisk information

4.1 Tigersåg

	WSR 36-A
Märkspänning	36 V
Vikt enligt EPTA-direktivet 01/2003	4,37 kg
Slagtal	0 varv/min ... 2 850 varv/min
Slaglängd	32 mm
Nyckelfri chuck för standardverktyg	1/2 in

4.2 Bullerinformation och vibrationsvärden uppmätta enligt EN 60745

De ljudtrycks- och vibrationsvärden som anges i anvisningarna har uppmätts med en standardiserad mätmetod och kan användas för att jämföra olika elverktyg med varandra. De kan också användas för att göra en preliminär uppskattning av exponeringarna. De angivna värdena representerar elverktygets huvudsakliga användning. När elverktyget begagnas inom andra områden, med andra insatsverktyg eller med otillräckligt underhåll, kan mätning ge avvikande värden. Det innebär att exponeringen under den totala arbetstiden kan ökas betydligt. För att uppskattningen av exponeringarna ska bli exakt bör man också räkna in de tider då verktyget är frånkopplat, eller då det är tillkopplat men inte används. Detta kan minska exponeringen betydligt under den totala arbetstiden. Vidta även andra säkerhetsåtgärder för att skydda användaren mot effekterna av buller och/eller vibrationer. Exempel på åtgärder: underhåll av elverktyg och insatsverktyg, möjlighet att hålla händerna varma, organisation av arbetsförloppen.

Värden för bulleremission bestämda enligt EN 60745-2-11

	WSR 36-A
Ljudeffektnivå (L_{WA})	101 dB(A)
Osäkerhet ljudeffektnivå (K_{WA})	3 dB(A)
Ljudtrycksnivå (L_{pA})	90 dB(A)
Osäkerhet ljudtrycksnivå (K_{pA})	3 dB(A)

Totala vibrationsvärden (vektorsumma i tre riktningar) uppmätta enligt EN 60745-2-11

	WSR 36-A
Vibrationsemissionsvärde vid sågning av spånskivor ($a_{h,B}$)	13 m/s ²
Vibrationsemissionsvärde vid sågning av träbjälkar ($a_{h,WB}$)	16 m/s ²
Osäkerhet (K)	1,5 m/s ²

5 Användning

5.1 Säkerhetsbeteende



FÖRSIKTIGHET

Risk för personskada Oavsiktlig igångsättning av produkten.

- ▶ Ta alltid bort batteriet innan du gör några inställningar på verktyget eller byter tillbehördelar.



VARNING

Risk för personskada Risk för kast.

- ▶ Använd alltid sågblad där längden sticker ut minst 40 mm (1 1/2") över arbetsstycksmåttet under slagcykeln.



VARNING

Risk för personskada orsakad av chuckhysan/chucken

- ▶ Håll alltid verktyget i handtagen med båda händerna. Använd aldrig verktyget utan fungerande handskydd.



VARNING

Risk för personskada på grund av chuckhysa/chuck

- ▶ Chuckhysans/chuckens kåpa får inte användas som att hålla verktyget i.



Anvisning

Verktyget måste tryckas mot det arbetsstycke som ska bearbetas med kontaktskon. Detta garanterar optimalt och säkert arbete.

- ▶ Följ alltid alla säkerhetsanvisningar i den här dokumentationen och på verktyget.

5.2 Ta ut batteriet 3

1. Tryck in båda upplåsningsknapparna och håll dem intryckta.
2. Dra ut batteriet bakåt ur produkten.

5.3 Sätta i sågbladet 4



Anvisning

Använd enbart sågblad med 1/2"-insticksände.

1. Aktivera transportsäkringen.
2. Kontrollera att mejselns insticksände är ren och lätt infettad. Rengör och smörj in insticksändan vid behov.
3. Vrid låshysan på chucken moturs och håll den nedtryckt.
4. Tryck sågbladet framåt in i chucken.
5. Släpp upp låshysan tills du hör att den snäpper fast.
6. Kontrollera att den sitter fast genom att dra i sågbladet.

5.4 Ta bort sågbladet 5

1. Aktivera transportsäkringen.
2. Vrid låshysan på chucken moturs och håll den nedtryckt.
3. Dra sågbladet framåt ur chucken.
4. Låt låshysan glida tillbaka.

5.5 Justering av kontaktsko 6



Anvisning

Genom att ställa in kontaktskon kan man dels utnyttja sågbladets längd optimalt och dels förbättra åtkomligheten i hörn. Kontaktskon hakar i med 6 mm (¹⁵/₆₄"-intervaller. Justera inte kontaktskon under drift.

1. Aktivera transportsäkringen.
2. Ta bort sågbladet.
3. Tryck på tryckknappen för justering av kontaktskon och håll den nedtryckt.
4. Vrid kontaktskon till önskat läge.
5. Lossa tryckknappen för justering av kontaktskon.
6. Kontrollera att kontaktskon sitter ordentligt genom att dra i den.

5.6 Ställa in slagtal



Anvisning

Rekommenderade slagtalsinställningar finns i applikationstabellen.

1. Vrid på slagtalsreglaget och ställ in ett slagtal mellan 1 (lågt) och 6 (högt).
2. Tryck in strömbrytaren.



Anvisning

Förvalt slagtal ställs in.

5.7 Rörkapningsadapter (tillbehör) 7

1. Aktivera transportsäkringens.
2. Ta bort sågbladet.
3. Tryck på tryckknappen för justering av kontaktskon och håll den nedtryckt.
4. Dra bort kontaktskon från verktyget genom att dra den framåt.
5. Skjut rörkapningsadaptern framåt till önskad position i verktyget.
6. Lossa tryckknappen för justering av kontaktskon.
7. Kontrollera om rörkapningsadaptern sitter ordentligt genom att dra i den.
8. Öppna skruvklämman på rörkapningsadaptern helt.
9. Lägg kedjan till rörkapningsadaptern om röret och häng in adaptern.



Anvisning

Det ska vara en vinkel på 45° mellan verktyg och fästskraven.

10. Tillslut skruvklämman.

5.8 Sätta i batteriet 3



VARNING

Elfara Fara på grund av kortslutning.

- Försäkra dig om att såväl batteripolerna som kontakterna på tigersågen är rena och fria från skräp innan du sätter i batteriet.



VARNING

Risk för personskada Risk för att batteriet faller ur verktyget.

- Ett batteri som faller ner kan skada dig och andra. Kontrollera att batteriet sitter stadigt i tigersågen.
- Skjut in batteriet i produkten bakifrån tills du hör att det hakar fast med ett dubbelklick.

5.9 Tillkoppling

1. Avaktivera transportsäkringens.
2. Tryck in strömbrytaren.

5.10 Frånkoppling



VARNING

Risk för personskada på grund av eftergången hos sågen.

- Lyft inte produkten från arbetsstycket förrän den har stannat fullständigt.
- Vänta tills produkten stannat helt innan du lägger den ifrån dig.

1. Lossa på strömbrytaren.
2. Aktivera transportsäkringens.

5.11 Sänksågning



VARNING

Risk för personskada Risk för kast.

- ▶ Säkra området bakom vid sänksågning. Använd endast därför avsedda sågblad (så korta som möjligt).



Anvisning

Använd sänksågning endast i mjuka material och med korta sågblad. Du kan använda produkten med två olika sänksågningsinställningar: i normalposition eller i omvänd position.

1. Sätt produkten med framkanten på AVR-kontaktskon mot arbetsstycket.
2. Aktivera transportsäkringen.
3. Tryck in strömbrytaren.
4. Tryck fast produkten mot arbetsstycket och påbörja sänkrörelsen genom att minska vinkeln mot underlaget.



Anvisning

Det är viktigt att produkten startas innan du trycker sågbladet mot underlaget eftersom produkten annars kan fastna.

5. När du har kommit igenom arbetsstycket sätter du produkten i normal arbetsställning (så att kontaktskon ligger an med hela ytan) och fortsätter att såga längs såglinjen.

6 Skötsel, underhåll, transport och förvaring

6.1 Skötsel av tigersågen



VARNING

Elrelaterade risker. Felaktigt utförda reparationer på elektriska delar kan leda till svåra skador.

- ▶ Låt alltid en behörig elektriker utföra eventuella reparationer av de elektriska delarna.

- ▶ **Håll produkten ren och fri från olja och fett (särskilt greppytorna). Använd inte silikonhaltiga rengöringsmedel.**
- ▶ Använd aldrig produkten med igensatta ventilationsspringor! Rengör springorna försiktigt med en torr borste. Se till att främmande föremål inte kommer in i produkten.
- ▶ Rengör regelbundet produktens utsida med en lätt fuktad rengöringstrasa. Använd inte högtrycksspruta, ångstråle eller rinnande vatten till rengöringen!



Anvisning

Använd endast originalreservdelar och förbrukningsmaterial för säker drift. Reservdelar, förbrukningsmaterial och tillbehör för din produkt från oss hittar du i ditt **Hilti**-center eller på adressen: **www.hilti.com**

6.2 Transport och förvaring

Transport



FÖRSIKTIGHET

Oavsiktlig igångsättning vid transport. Med insatta batterier kan verktyget råka starta okontrollerat så att det skadas under transporten.

- ▶ Transportera alltid verktyget utan insatta batterier.

- Ta ut batterierna.
- Transportera verktyget och batterierna förpackade var för sig.
- Transportera aldrig batterierna löst liggande.
- Kontrollera att verktyget och batterierna är oskadade innan de används efter längre transporter.

Förvaring



FÖRSIKTIGHET

Oavsiktlig skada på grund av trasiga batterier. Om batterierna laddas ur kan instrumentet skadas.

- Förvara alltid verktyget utan insatta batterier.

- Förvara verktyget och batterierna så svalt och torrt som möjligt.
- Förvara aldrig batterierna löst liggande.
- Förvara aldrig batterierna i direkt solsken, på värmeelement eller innanför fönster.
- Förvara verktyget och batterierna utom räckhåll för barn och obehöriga personer.
- Kontrollera att verktyget och batterierna är oskadda innan de används efter en längre tids förvaring.

6.3 Kontroll efter service- och underhållsarbeten

- Efter service- och underhållsarbeten ska du kontrollera att alla skyddsanordningar har satts på och fungerar väl.

7 Hjälp vid störningar

- Vänd dig till vår **Hilti**-service vid störningar som inte återfinns i denna tabell eller som du själv inte kan åtgärda.

7.1 Tigersågen är inte fullt funktionsduglig

Fel	Möjlig orsak	Lösning
Lysdioderna visar inget.	Batteriet har inte satts in helt.	► Sätt in batteriet så att ett dubbelklick hörs.
	batteriet är urladdat.	► Ladda batteriet.
	Transportsäkringens har inte aktiverats.	► Aktivera transportsäkringens.
1 lysdiod blinkar.	Batteriet är urladdat.	► Byt batteri och ladda det tomma batteriet.
	Batteriet för varmt eller för kallt.	► Låt batteriet få rekommenderad arbetstemperatur.

7.2 Tigersågen är fullt funktionsduglig

Fel	Möjlig orsak	Lösning
Verktyget har inte full effekt.	Strömbrytaren är inte helt intryckt.	► Tryck in strömbrytaren helt.
	Batteriet är urladdat.	► Byt batteri och ladda det tomma batteriet.
	Slagtalsväljaren har ställts in för lågt.	► Ställ in slagvalsäljaren på det värde som krävs för det material som ska sågas.
Det går inte att ta ur sågbladet ut chocken.	Låshylsan har inte vridits tillräckligt.	► Vrid låshylsan till ändläget och ta ut sågbladet.

Teknisk dokumentation finns hos:

- Zulassung Elektrowerkzeuge
Hilti Entwicklungsgesellschaft mbH
Hiltistraße 6
86916 Kaufering
Tyskland

Schaan, 2015-06



Paolo Luccini
(Head of BA Quality and Process
Management/Business Area Electric Tools &
Accessories)



Tassilo Deinzer
(Executive Vice President/Business Unit Power
Tools & Accessories)



Hilti Corporation

LI-9494 Schaan

Tel.: +423/234 21 11

Fax: +423/234 29 65

www.hilti.com



214009