

SKIL®

SCRAPER 7710 (F0157710..)



GB	ORIGINAL INSTRUCTIONS	7	GR	ΠΡΩΤΟΤΥΠΟ ΟΔΗΓΙΩΝ ΧΡΗΣΗΣ	58
F	NOTICE ORIGINALE	9	RO	INSTRUCȚIUNI DE FOLOSIRE ORIGINALE	61
D	ORIGINALBETRIEBSANLEITUNG	13	BG	ОРИГИНАЛНО РЪКОВОДСТВО ЗА ЕКСПЛОАТАЦИЯ	65
NL	ORIGINELE GEBRUIKSAANWIJZING	16	SK	PŔOVODNÝ NÁVOD NA POUŽITIE	68
S	BRUKSANVISNING I ORIGINAL	20	HR	ORIGINALNE UPUTE ZA RAD	72
DK	ORIGINAL BRUGSANVISNING	23	SRB	ORIGINALNO UPUTSTVO ZA RAD	75
N	ORIGINAL BRUKSANVISNING	26	SLO	IZVIRNA NAVODILA	78
FIN	ALKUPERÄISET OHJEET	28	EST	ALGUPÄRANE KASUTUSJUHEND	81
E	MANUAL ORIGINAL	31	LV	ORIĢINĀLĀ LIETOŠANAS PAMĀCĪBA	84
P	MANUAL ORIGINAL	35	LT	ORIGINALI INSTRUKCIJA	87
I	ISTRUZIONI ORIGINALI	38	MK	ИЗБОРНО УПАТСТВО ЗА РАБОТА	90
H	EREDETI HASZNÁLATI UTASÍTÁS	42	AL	UDHËZIMET ORIGJINALE	94
CZ	PŔVODNÍM NÁVODEM K POUŽÍVÁNÍ	45	AR	دليل الاستعمال	104
TR	ORİJİNAL İŞLETME TALİMATI	48	FA	راهنمای اصلی	102
PL	INSTRUKCJA ORYGINALNA	51			
UA	ОРИГІНАЛЬНА ІНСТРУКЦІЯ З ЕКСПЛУАТАЦІЇ	54			



1 7710

200
Watt

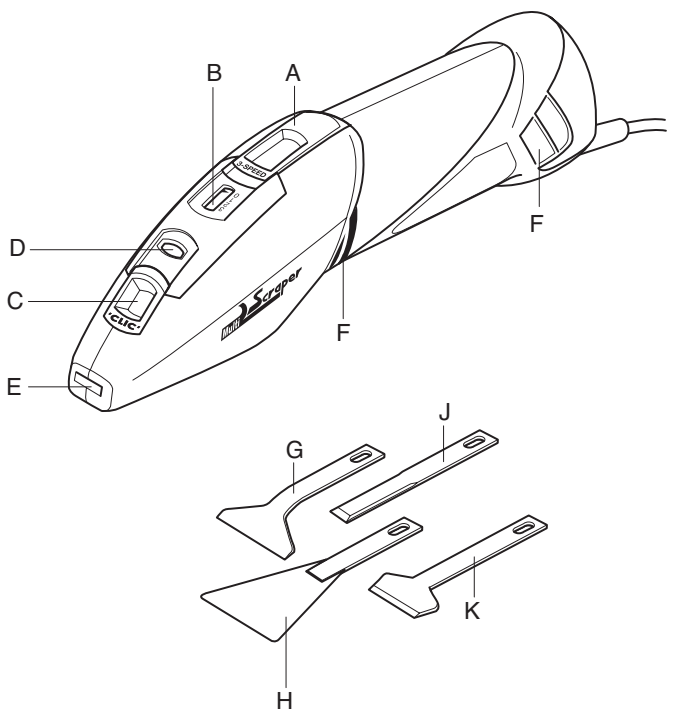
1,2 kg

2,2 mm

6500/8500/
9500/min.

230
-
240
V~
50-60 Hz

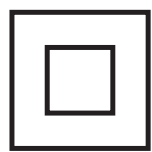
2



3



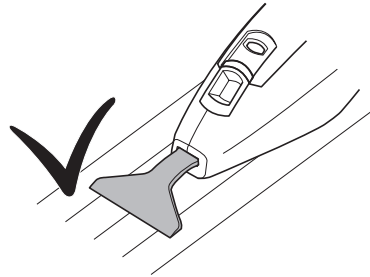
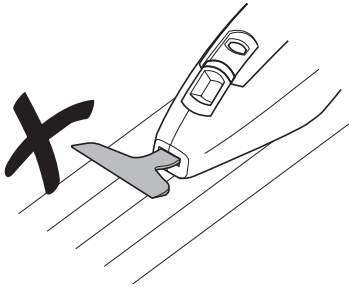
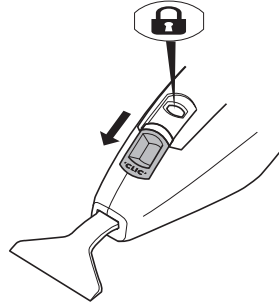
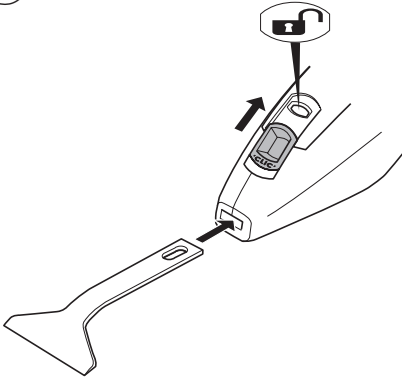
4



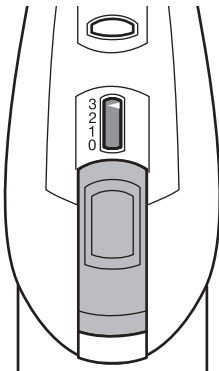
5



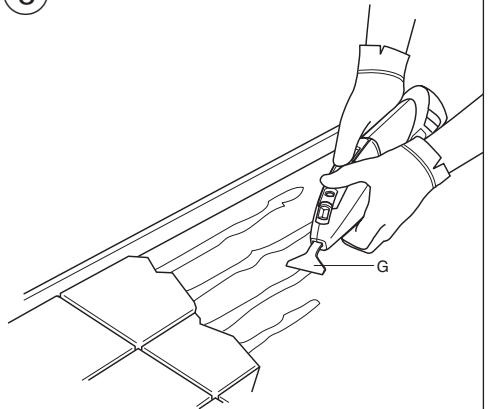
6

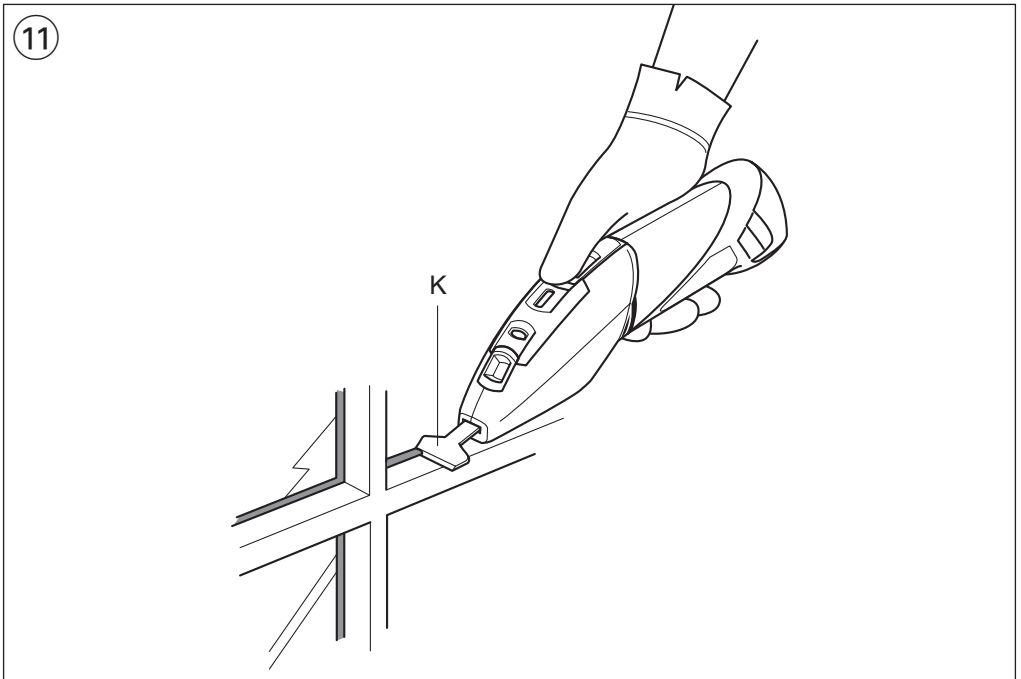
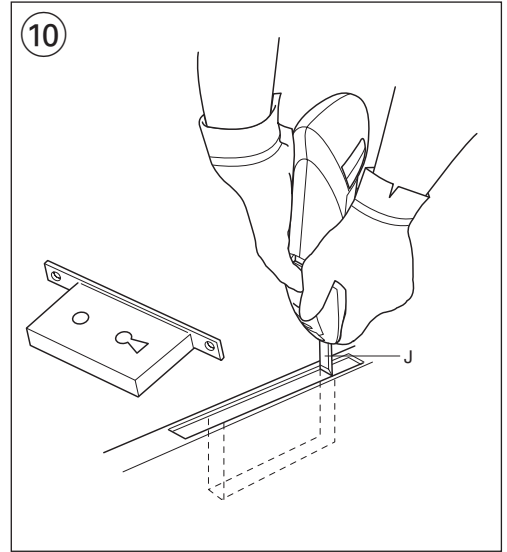
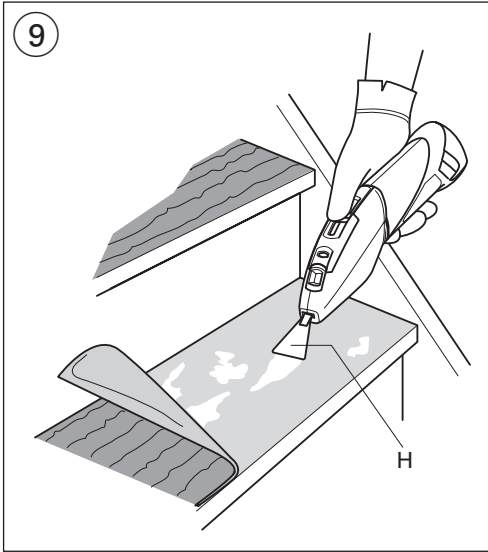


7



8





ACCESSORIES



WWW.SKIL.COM

- Het trillingsemisssionniveau is gemeten in overeenstemming met een gestandaardiseerde test volgens EN 62841; deze mag worden gebruikt om twee machines met elkaar te vergelijken en als voorlopige beoordeeling van de blootstelling aan trilling bij gebruik van de machine voor de vermelde toepassingen
 - gebruik van de machine voor andere toepassingen, of met andere of slecht onderhouden accessoires, kan het blootstellingsniveau aanzienlijk **verhogen**
 - wanneer de machine is uitgeschakeld of wanneer deze loopt maar geen werk verricht, kan dit het blootstellingsniveau aanzienlijk **reduceren**
- ! **bescherm uzelf tegen de gevolgen van trilling door de machine en de accessoires te onderhouden, uw handen warm te houden en uw werkwijze te organiseren**

S

Skrapa

7710

INTRODUKTION

- Det här verktyget används för att jämna till/skrapa bort ojämnheter, rester av fyllmaterial på ytor, samt för snideriarbete i mjukt trä
- Det här verktyget är inte avsett för yrkesmässig användning
- Läs och spara denna instruktionsbok ③

TEKNISKA DATA ①

VERKTYGSELEMENT ②

- A Strömbrytare för till/från och varvtalsreglering
- B Indikator för vald hastighet
- C Omkopplare för låsning av tillbehör
- D Indikator för låst läge
- E Tillbehörshållare
- F Ventilationsöppningar
- G Brett (60 mm) stålblad - extra skarpt
- H Bred (60 mm) spackelpade i stål
- J Smal (15 mm) platt stålmejsel
- K Smalt (35 mm) universellt stålblad - extra skarpt

SÄKERHET

ALLMÄNNA SÄKERHETSANVISNINGAR FÖR ELVERKTYG

⚠ VARNING Läs alla säkerhetsvarningar, instruktioner, illustrationer och specifikationer som ingår med detta elverktyg. Fel som uppstår till följd av att instruktionerna nedan inte följts kan orsaka elstöt, brand och/eller allvarliga personskador. **Förvara alla varningar och anvisningar för framtida bruk.** Nedan använt begrepp "elverktyg" hänför sig till nätdrivna elverktyg (med nätsladd) och till batteridrivna elverktyg (sladdlösa).

1) ARBETSPLATSSÄKERHET

- a) **Håll arbetsplatsen ren och välbelyst.** Oordning på arbetsplatsen eller dåligt belyst arbetsområde kan leda till olyckor.

- b) **Använd inte elverktyget i explosionsfarlig omgivning med brännbara vätskor, gaser eller damm.** Elverktygen alstrar gnistor som kan antända dammet eller gaserna.

- c) **Håll under arbetet med elverktyget barn och obehöriga personer på betryggande avstånd.** Om du störs av obehöriga personer kan du förlora kontrollen över elverktyget.

2) ELEKTRISK SÄKERHET

- a) **Elverktygets stickpropp måste passa till vägguttaget. Stickproppen får absolut inte förändras. Använd inte adapterkontakter tillsammans med skyddsjordade elverktyg.** Oförändrade stickproppar och passande vägguttag reducerar risken för elektriskt slag.
 - b) **Undvik kroppskontakt med jordade ytor som t. ex. rör, värmeelement, spisar och kylskåp.** Det finns en större risk för elektriskt slag om din kropp är jordad.
 - c) **Skydda elverktyget mot regn och väta.** Trängre vatten in i ett elverktyg ökar risken för elektriskt slag.
 - d) **Missbruka inte nätsladden och använd den inte för att bära eller hänga upp elverktyget och inte heller för att dra stickproppen ur vägguttaget. Håll nätsladden på avstånd från värme, olja, skarpa kanter och rörliga maskindelar.** Skadade eller tilltrasslade ledningar ökar risken för elektriskt slag.
 - e) **När du arbetar med ett elverktyg utomhus använd endast förlängningssladdar som är godkända för utomhusbruk.** Om en lämplig förlängningssladd för utomhusbruk används minskar risken för elektriskt slag.
 - f) **Använd en jordfelsbrytare om det inte är möjligt att undvika elverktygets användning i fuktig miljö.** Genom att använda en jordfelsbrytare minskas risken för elstöt.

3) PERSONSÄKERHET

- a) **Var uppmärksam, kontrollera vad du gör och använd elverktyget med förnuft. Använd inte elverktyget när du är trött eller om du är påverkad av droger, alkohol eller mediciner.** Under användning av elverktyg kan även en kort ouppmärksamhet leda till allvarliga kroppsskador.
 - b) **Bär alltid personlig skyddsutrustning och skyddsglasögon.** Användning av personlig skyddsutrustning som t. ex. dammfiltermask, halkfria säkerhetsskor, skyddshjälm och hörselskydd reducerar alltefter elverktygets typ och användning risken för kroppsskada.
 - c) **Undvik oavsiktlig igångsättning. Kontrollera att elverktyget är fränkopplat innan du ansluter stickproppen till vägguttaget och/eller ansluter/tar bort batteriet, tar upp eller bär elverktyget.** Om du bär elverktyget med fingret på strömställaren eller ansluter påkopplat elverktyg till nätströmmen kan olycka uppstå.
 - d) **Ta bort alla inställningsverktyg och skruvnycklar innan du kopplar på elverktyget.** Ett verktyg eller en nyckel i en roterande komponent kan medföra kroppsskada.
 - e) **Överskatta inte din förmåga. Se till att du står stadigt och håller balansen.** I detta fall kan du lättare kontrollera elverktyget i oväntade situationer.

f) **Bär lämpliga kläder. Bär inte löst hängande kläder eller smycken. Håll håret och kläderna på avstånd från de rörliga delarna.** Löst hängande kläder, smycken och långt hår kan dras in av roterande delar.

g) **Vid elverktyg med dammut sugnings- och -uppsamlingsutrustning kontrollera att anordningarna är rätt monterade och används på korrekt sätt.** Användning av dammut sugning minskar de risker damm orsakar.

h) **Låt inte vanan att ofta använda verktygen göra att du blir slarvig och ignorerar verktygets säkerhetsprinciper.** En vårdslös åtgärd kan leda till allvarlig personskada inom bråkdel av en sekund.

4) OMSORGSFULL HANTERING OCH ANVÄNDNING AV ELVERKTYG

a) **Överbelasta inte elverktyget. Använd för aktuellt arbete avsett elverktyg.** Med ett lämpligt elverktyg kan du arbeta bättre och säkrare inom angivet effektområde.

b) **Ett elverktyg med defekt strömställare får inte längre användas.** Ett elverktyg som inte kan kopplas in eller ur är farligt och måste repareras.

c) **Dra stickproppen ur vägguttaget och/eller ta bort batteriet, om det kan tas ut ur elverktyget, innan inställningar utförs, tillbehörsdelar byts ut eller elverktyget lagras.** Denna skyddsåtgärd förhindrar oavsiktlig inkoppling av elverktyget.

d) **Förvara elverktygen oåtkomliga för barn. Låt elverktyget inte användas av personer som inte är förtrogna med dess användning eller inte läst denna anvisning.** Elverktygen är farliga om de används av oerfarna personer.

e) **Underhåll elverktyg och tillbehör omsorgsfullt. Kontrollera att rörliga komponenter fungerar felfritt och inte kärvar, att komponenter inte brustit eller skadats; orsaker som kan leda till att elverktygets funktioner påverkas menligt. Låt skadade delar repareras innan elverktyget återanvänds.** Många olyckor orsakas av dåligt skötta elverktyg.

f) **Håll skärverktygen skarpa och rena.** Omsorgsfullt skötta skärverktyg med skarpa eggar kommer inte så lätt i kläm och går lättare att styra.

g) **Använd elverktyget, tillbehör, insatsverktyg osv. enligt dessa anvisningar. Ta hänsyn till arbetsvillkoren och arbetsmomenten.** Används elverktyget på icke ändamålsenligt sätt kan farliga situationer uppstå.

h) **Håll handtag och greppytor torra, rena och fria från olja och fett.** Hala handtag och greppytor ger ingen säker hantering och kontroll över verktyget i oväntade situationer.

5) SERVICE

a) **Låt elverktyget repareras endast av kvalificerad fackpersonal och med originalreservdelar.** Detta garanterar att elverktygets säkerhet upprätthålls.

SÄKERHETSANVISNINGAR FÖR SKRAPARE

ALLMÄNT

- **Dra alltid ur stickkontakten från vägguttaget innan du gör någon justering eller byter tillbehör**
- Arbeta inte på fuktiga material (så som tapeter) eller i fuktiga utrymmen

- Fukta inte arbetsytan med lösningsmedel (vid skrapningen kan då giftig ånga bildas när arbetsmaterialet värms upp)
- **Asbesthaltigt material får inte bearbetas** (asbest anses vara cancerframkallande)
- Viss typ av damm, exempelvis färg som innehåller bly, vissa träsorter, mineraler och metaller kan vara hälsovådliga om de inhaleras (hudkontakt eller inhalering kan ge allergisk reaktion och/eller luftvägsproblem/sjukdom hos personer i närheten); **använd andningsskydd och arbeta med en dammuppsamlare om sådan anslutning finns**
- Vissa typer av damm är klassificerade så som carcinogena (t.ex. ek- och björkdamm) särskilt i kombination med tillsatser för träbehandling; **använd andningsskydd och arbeta med en dammuppsamlare om sådan anslutning finns**
- Följ de nationella krav, som finns angående damm, för de material du skall arbeta med
- SKIL kan endast garantera att maskinen fungerar felfritt om originaltillbehör används
- Den här maskinen ska inte användas av personer under 16 år
- Undanhåll andra personer från arbetsområdet när du arbetar

FÖRE ANVÄNDNINGEN

- Kontrollera alltid att den tillförda strömtypen stämmer med spänningen som anges på maskinens märkplåt (maskiner med beteckningen 230V eller 240V kan även anslutas till 220V)
- Var försiktig och skydda dig mot splitter som lossnar och flyger av arbetsmaterialet; **använd alltid skyddsglasögon och skyddshandskar**
- Ljudnivån vid arbete kan överskrida 85 dB(A); använd hörselskydd
- **Sätt fast arbetsstycket** (ett arbetsstycke fastsatt med skruvtingar eller i ett skruvstöd är mera stabilt än om det hålls fast för hand)
- **Använd lämpliga detektorer för lokalisering av dolda försörjningsledningar eller konsultera lokalt distributionsföretag** (kontakt med elledningar kan försäkra brand och elstöt; en skadad gasledning kan leda till explosion; borrar i vattenledning kan försäkra saksador eller elstöt)

ANVÄNDNING UTOMHUS

- Om maskinen används utomhus skall den vara ansluten till en jordfelsbrytare (FI) på högst 30 mA; använd bara en förlängningskabel avsedd för utomhusbruk och utrustad med en stänkskyddad kontakt

UNDER ANVÄNDNINGEN

- Håll alltid sladden på säkert avstånd från rörliga maskindelar; för sladden bakåt bort från maskinen
- **Håll fast elverktyget endast vid de isolerade handtagen när arbeten utförs på ställen där insatsverktyget kan skada dolda elledningar eller egen nätsladd** (om elverktyget kommer i kontakt med en spänningsförande ledning sätts elverktygets metalldelar under spänning som sedan leder till elstöt)
- Sätt aldrig händerna direkt framför arbetsområdet
- Skadas eller kapas nätsladden under arbetet, rör inte vid sladden utan dra genast ut stickkontakten

- Använd ej maskinen om sladden är trasig; låt den byta ut av en kvalificerad person

FÖRKLARING AV SYMBOLERNA PÅ VERKTYGET

- ③ Läs bruksanvisningen före användning
- ④ Dubbel isolering (ingen jordning krävs)
- ⑤ Maskinen får inte kastas i hushållsoporna

ANVÄNDNING

- Montering av tillbehör ⑥
 - ! **använd skyddshandskar**
 - skjut knappen C bakåt för att frigöra tillbehörshållaren E
 - för in tillbehöret helt (med fronten nedåt) i hållaren E
 - skjut knappen C framåt för att låsa tillbehörshållaren E
 - rengör tillbehörsskafet efter varje byte
- Till/från
 - sätt på maskinen genom att trycka strömbrytaren A ② framåt
 - stäng av maskinen genom att trycka strömbrytaren A ② bakåt (position 0)
- Hastighetskontroll ⑦
 - välj arbetshastighet genom att ställa in reglaget A till önskat läge
 - 1 = låg hastighet för precisionsarbeten
 - 2 = medelhastighet
 - 3 = hög hastighet för snabb borttagning av material
 - bästa arbetshastighet är beroende på materialet och kan bäst avgöras genom att prova sig fram
- Användning av maskinen
 - ! **använd skyddshandskar och skyddsglasögon**
 - sätt på lämpligt tillbehör
 - starta maskinen
 - sätt redskapet mot materialet/platsen som ska skrapas
 - börja arbeta med en liten arbetsvinkel och ett lätt tryck
 - arbeta alltid från dig
 - tänk på att redskapets slagrörelse endast produceras när du trycker mot materialet som ska tas bort
 - tänk på att ett för stort tryck kan skada ytan under materialet som ska tas bort
 - ! **överbelasta inte verktyget**
 - ! **låt verktyget och tillbehören svalna mellan de olika arbetsstegen**
- Våssa tillbehören
 - när du håller tillbehören skarpa håller de längre och blir arbetsresultaten bättre
 - våssa ståltilbehören innan de blir slöa

ANVÄNDNINGSTIPS

- Använd tillbehöret G för arbete på hårda material ⑧
 - ! **mjuka material (så som trä och aluminium) kan lätt skadas när du använder extra skarpa blad**
- Möjliga användningsområden:
 - borttagning av mattlim och skumplast-, gips-, murbrukrester men även fogningsmaterial
 - för att få bort ojämnheter
 - borttagning av golvbeläggning
 - ! **håll maskinen stadigt med båda händerna och se till att du står stadigt**
- Använd tillbehöret H för arbete på mjuka material ⑨
 - Möjliga användningsområden:
 - borttagning av målarfärgsrester, silikon och gips men även murbruk och puts från glas och plastpaneler

- utjämning och borttagning av limrester och tätningmaterial från trägolv
- Använd tillbehöret J för sniderier ⑩
 - sniderier kan enbart göras i träslag med kort nerv (så som lind och poppel)
 - ! **håll maskinen stadigt med båda händerna och se till att du står stadigt**
- Använd tillbehöret K för borttagning av förseglingar av fönsterfogar eller rester från dörrfalsning ⑪

UNDERHÅLL / SERVICE

- Det här verktyget är inte avsedd för yrkesmässig användning
- Håll alltid din maskin och sladden ren (speciellt ventilationsöppningarna F ②)
 - rengör verktyget med en mjuk, torr trasa; använd inte rengöringsmedel eller lösningsmedel
 - ! **drag ur stickkontakten innan rengöring**
- Undanhåll lim och rester av andra fogmaterial från redskapet och tillbehören
- Förvara verktyget inomhus i den skyddande kartongen/lådan
- Om i elverktyget trots exakt tillverkning och sträng kontroll störning skulle uppstå, bör reparation utföras av auktoriserad serviceverkstad för SKIL elverktyg
 - sänd in verktyget i **odemonterat skick** tillsammans med inköpsbevis till försäljaren eller till närmaste SKIL serviceverkstad (adresser till servicestationer och sprängskisser av maskiner finns på www.skil.com)

MILJÖ

- **Elektriska verktyg, tillbehör och förpackning får inte kastas i hushållsoporna** (gäller endast EU-länder)
 - enligt direktivet 2012/19/EG som avser äldre elektrisk och elektronisk utrustning och dess tillämpning enligt nationell lagstiftning ska uttjänta elektriska verktyg sorteras separat och lämnas till miljövänlig återvinning
 - symbolen ⑤ kommer att påminna om detta när det är tid att kassera

LJUD / VIBRATION

- Ljudtrycksnivån som uppmätts enligt EN 62841 är på denna maskin 81 dB(A) och ljudeffektnivån 92 dB(A) (standard deviation: 3 dB), och vibration 12,7 m/s² (vektorsumma i tre riktningar; onoggrannhet K = 1,5 m/s²)
- Vibrationsemissionsvärdet har uppmätts enligt ett standardiserat test i enlighet med EN 62841; detta värde kan användas för att jämföra vibrationen hos olika verktyg och som en ungefärlig uppskattning av hur stor vibration användaren utsätts för när verktyget används enligt det avsedda syftet
 - om verktyget används på ett annat än det avsedda syftet eller med fel eller dåligt underhållna tillbehör kan detta drastiskt **öka** vibrationsnivån
 - när verktyget stängs av eller är på men inte används, kan detta avsevärt **minska** vibrationsnivån
 - ! **skydda dig mot vibration genom att underhålla verktyget och dess tillbehör, hålla händerna varma och styra upp ditt arbetssätt**