

STIHL®

STIHL FS 300, 350, 400, 450, 480

Skötsel­anvisning
Käyttöohje
Betjeningsvejledning
Bruksanvisning



Ⓢ Skötsel­anvisning
1 - 40

Ⓕ Käyttöohje
41 - 81

ⒹK Betjeningsvejledning
82 - 121

Ⓔ Bruksanvisning
122 - 161

Innehållsförteckning

Om denna bruksanvisning	2	Reparationsanvisningar	39
Säkerhetsanvisningar och arbetsteknik	2	Försäkran om överensstämmelse	39
Tillåtna kombinationer av skärverktyg, skydd, klingskydd och bärsele	11	Kvalitetscertifikat	40
Montering av tvåhandsstyre	12		
Inställning av gasvajern	13		
Montering av skyddsanordningar	14		
Montering av skärverktyg	15		
Bränsle	18		
Påfyllning av bränsle	19		
Påtagning av bärsele med dubbla axelremmar	20		
Balansera maskinen	20		
Starta/stanna motorn	20		
Anvisningar för driften	23		
Rengöring av luftfiltret	23		
Inställning av förgasaren	24		
Vinterbruk	25		
Elektrisk handtagsvärme	25		
Tändstift	26		
Motorgång	27		
Smörjning av kuggväxeln	27		
Byte av startlina / retur fjäder	27		
Förvaring av maskinen	29		
Fila skärverktyg av metall	29		
Skötsel och underhåll	31		
Minimera slitage och undvik skador	33		
Viktiga komponenter	34		
Tekniska data	35		
Tillbehör	38		

Bäste kund,

tack så mycket för att du valde en kvalitetsprodukt från STIHL.

Denna produkt har tillverkats med moderna tillverkningsmetoder och omfattande kvalitetssäkringsåtgärder. Vi försöker göra allt för att du ska bli nöjd med produkten och kunna arbeta med den utan problem.

Kontakta din återförsäljare eller vår generalagent om du har frågor som gäller din produkt.

Med vänliga hälsningar



Hans Peter Stihl



STIHL®

Om denna bruksanvisning

Symboler

Alla symboler, som finns på maskinen är förklarade i denna skötselansvisning.

Markering av textavsnitt



Varning för olycksrisk och skaderisk för personer samt varning för allvarliga materiella skador.



Varning för skador på maskinen eller enstaka komponenter.

Teknisk vidareutveckling

STIHL arbetar ständigt med vidareutveckling av samtliga maskiner; vi måste därför förbehålla oss rätten till ändringar av leveransomfattningen när det gäller form, teknik och utrustning.

Det innebär att inga anspråk kan ställas utifrån information och bilder i den här bruksanvisningen.

Säkerhetsanvisningar och arbetsteknik



När man arbetar med den här maskinen krävs särskilda försiktighetsåtgärder, eftersom skärverktygets varvtal är mycket högt.



Läs noga genom hela skötselansvisningen före första användningstillfället och spara den för senare bruk. Om anvisningarna i skötselansvisningen inte följs kan det medföra livsfara.

Följ gällande säkerhetsföreskrifter, t.ex. från Arbetsmiljöverket.

Om du använder maskinen för första gången: låt försäljaren eller annan fackkunning förklara hur maskinen ska hanteras, eller gå en kurs.

Minderåriga får inte arbeta med maskinen – undantaget de som fyllt 16 år och som utbildas under uppsikt.

Håll barn, djur och åskådare borta.

När maskinen inte används skall den förvaras så att ingen kan skadas. Se till att ingen obehörig kan använda maskinen.

Användaren ansvarar för olyckor och risker som orsakas andra personer eller deras egendom.

Maskinen får endast överlämnas eller lånas ut till personer som är förtrogna med modellen och dess hantering. Skötselansvisningen ska alltid följa med.

Användning av bullrande maskiner är enligt lag förbjuden under delar av dygnet i vissa länder och regioner.

Den som arbetar med maskinen måste vara utvilad, frisk och i god form.

Den som inte får anstränga sig av hälsoskäl ska rådfråga sin läkare före arbete med maskinen.

Endast för användare av pacemaker: tändsystemet i denna maskin alstrar ett ytterst svagt elektromagnetiskt fält. Det kan inte uteslutas helt att fältet påverkar enstaka typer av pacemaker. För att undvika hälsorisker rekommenderar STIHL att du kontaktar din läkare och tillverkaren av pacemakern.

Arbeta aldrig med maskinen efter intag av alkohol, läkemedel eller droger som påverkar reaktionsförmågan.

Använd endast maskinen för att klippa gräs eller kapa buskar, sly, små träd eller dylikt, beroende på skärverktygen som används.

Maskinen får inte användas för andra ändamål – **olycksrisk!**

Använd endast sådana skärverktyg eller tillbehör som är godkända av STIHL för denna maskin eller tekniskt likvärdiga delar. Konsultera en auktoriserad återförsäljare om du har frågor om detta. Använd endast verktyg eller tillbehör av hög kvalitet. Annars föreligger risk för olyckor och skador på maskinen.

STIHL rekommenderar att man använder STIHL originalverktyg och tillbehör. De är optimalt anpassade till produkten och användarens krav.

Gör inga ändringar på maskinen – det kan äventyra säkerheten. STIHL ansvarar inte för några person- eller

materialsador som uppkommer vid användning av icke godkänd extrautrustning.

Rengör aldrig maskinen med högtrycksvätt. Den hårda vattenstrålen kan skada maskinen.

Maskinens stänkskydd kan inte skydda användaren mot alla föremål (stenar, glas, trådar osv.) som kan slungas iväg av skärverktyget. Sådana föremål kan när som helst kastas iväg och träffa användaren.

Kläder och utrustning

Använd föreskriven klädsel och utrustning.



Klädseln ska vara praktisk och får inte hindra arbetet. Bär åtsittande klädsel, gärna overall, inte arbetsrock.

Bär inte kläder som kan fastna i grenar, buskar eller i maskinens rörliga delar. Bär inte heller halsduk, slips eller smycken. Bind upp och skydda långt hår (sjal, mössa, hjälm, etc.).



Använd skyddsstövlar med bra markgrepp och stålhätta.

Endast vid användning av trimmerhuvuden är det tillåtet att bära andra sorters stadiga skor med bra grepp.



Bär skyddshjälm vid gallringsarbeten, i högt sly och vid risk för nedfallande föremål. Bär ansiktsskydd och använd alltid skyddsglasögon – det finns risk för att föremål virvlas upp eller slungas iväg.

Ansiktsskydd är inte ett tillräckligt ögonskydd.

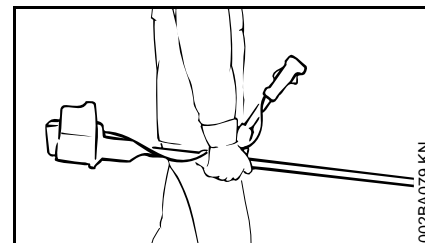
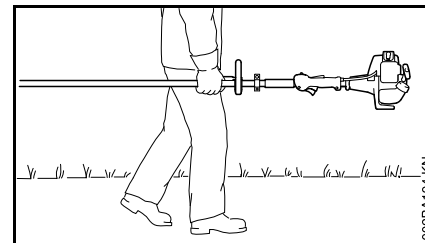
Använd "personligt" bullerskydd – t.ex. hörselkåpor.



Använd arbetshandskar.

STIHL tillhandahåller ett stort utbud av personlig skyddsutrustning.

Transport av maskinen



Stäng alltid av motorn.

Bär maskinen i bärselen eller välbalanserad i skaftet. Skydda skärverktyg av metall mot beröring – använd transportskydd.

I fordon: säkra maskinen så att den inte välter eller skadas och så att inget bränsle kan läcka ut.

Tankning



Bensin är ytterst lättantändligt – håll ett säkerhetsavstånd till öppen eld – spill inte ut bränsle och rök inte.

Stäng av motorn före tankning.

Tanka inte om motorn fortfarande är varm, bränsle kan spillas – **brandfara!**

Öppna tanklocket försiktigt så att övertrycket i tanken kan sjunka långsamt och inget bränsle sprutar ut.

Tanka endast på platser med bra ventilation. Om bränsle spillts ut ska maskinen rengöras omgående – se till att inte få bränsle på kläderna. Om du får det, byt genast.

Maskinerna kan ha olika tanklock beroende på modell.



Dra åt skruvlocket så hårt som möjligt efter tankningen.



Sätt i tanklocket med snäpplock (bajonettfattning) korrekt, vrid det till stopp och fäll ned bygeln.

På så sätt minskas risken för att tanklocket lossnar p.g.a. motorns vibrationer och att bränsle läcker ut.

Var uppmärksam på läckor – om bränsle läcker ut, starta inte motorn –**risk för livsfarliga brännskador!**

Före start

Kontrollera att maskinen är driftsäker, observera motsvarande kapitel i skötselanvisningen.

- Kombinationen av skärverktyg, skydd, handtag och bärrem måste vara godkänd och alla delar korrekt monterade
- Kombireglaget/stoppreglaget måste gå lätt att ställa på **STOP** eller **0**.

- Gasspакsspärren (om sådan finns) och gasspaken måste vara lättrorliga – gasspaken måste automatiskt gå tillbaka till tomgångsläge
- Kontrollera att tändkabelskon sitter fast. Om den sitter löst kan det bildas gnistor som kan antända bränsleluftblandning som läcker ut – **brandfara!**
- Skärverktyg eller monteringsverktyg: ska vara felfritt och korrekt monterat samt sitta fast ordentligt
- Kontrollera skyddsanordningarna (t.ex. skydd för skärverktyg, stödkopp) i fråga om skador resp. slitage. Byt ut skadade delar. Använd inte maskinen om skyddet är skadat eller stödkoppen sliten (om skrift och pilar inte längre syns ordentligt)
- Gör inga ändringar på manöver- och säkerhetsanordningar
- Handtagen ska vara rena, torra och fria från olja och smuts – för säker manövrering av maskinen
- Ställ in bärsle och handtag efter kroppsstorleken. Följ kapitlet "Påtagnig av bärselen" - "Balansera maskinen"

Maskinen får endast användas i driftsäkert skick – **olycksrisk!**

Inför en nödsituation om bärsle används: öva på att snabbt ta av bärselen. Kasta inte maskinen på marken när du övar, för att undvika skador.

Start av motorn

Starta minst 3 meter från platsen där du tankade och inte i ett slutet utrymme.

Starta endast på plant underlag, se till att stå stadigt och säkert. Håll maskinen i ett stadigt grepp – skärverktyget får inte röra vid andra föremål eller vid marken, eftersom det kan rotera med vid starten.

Maskinen får endast användas av en person – ingen annan får vistas inom en radie på 15 meter, inte ens vid start – föremål kan slungas iväg – **skaderisk!**



Undvik kontakt med skärverktyget – **skaderisk!**



Dra inte igång motorn när du håller den i händerna. Följ alltid beskrivningen i skötselanvisningen när du startar. Skärverktyget fortsätter att rotera en liten stund efter att gasspaken har släppts – **efterrotation!**

Kontrollera tomgången: skärverktyget måste vara stilla vid tomgång – släppte gasspak.

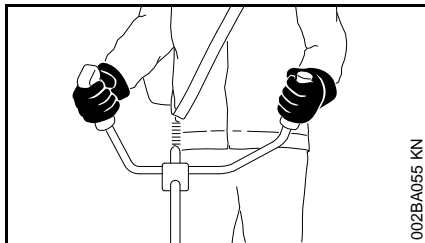
Håll lättantändligt material (t.ex. träspån, bark, torrt gräs och bränsle) borta från det varma avgasröret och ljuddämparens varma yta – **brandrisk!**

Hantering och styrning av maskinen

Håll stadigt i maskinen med båda händerna på handtagen.

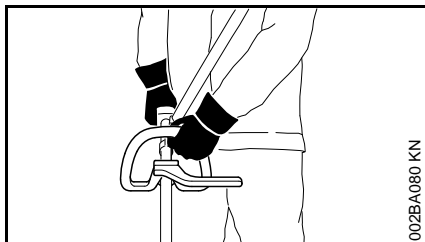
Stå alltid stadigt och säkert.

På utföranden med tvåhandsstyre



Håll höger hand på manöverhandtaget och vänster hand på grepprörets handtag.

På utföranden med loophandtag

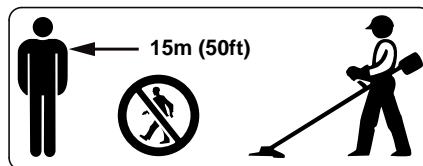


På utföranden med loophandtag och bygelhandtag (stegbegränsare) ska man hålla vänster hand på loophandtaget och höger hand på manöverhandtaget. Detta gäller även för vänsterhänta.

Under arbetets gång

Stå alltid stadigt och säkert.

Vid överhängande fara samt i en nödsituation ska motorn genast stängas av – skjut kombireglaget/stoppreglaget till **0** eller **STOP**.



Inom en radie på 15 m får det inte befinna sig någon annan person – **skaderisk på grund av föremål som slungas iväg!** Håll även detta avstånd till föremål (fordon, fönsterrutor) – **risk för sakskador!**

Se till att motorns tomgång är rätt inställd, så att skärverktyget inte roterar efter att gasspaken har släppts.

Kontrollera och justera tomgången regelbundet. Om skärverktyget ändå roterar vid tomgång ska maskinen repareras av en auktoriserad återförsäljare. Vi rekommenderar auktoriserade STIHL återförsäljare.

Var försiktig vid is, väta, snö, i sluttningar, i ojämn terräng, osv. – **halkrisk!**

Se upp för hinder: stubbar, rötter – **snubbelrisk!**

Arbeta endast på fast underlag och stå aldrig på instabila platser, stegar eller arbetsplattformar.

Det krävs ökad försiktighet och uppmärksamhet när hörselskydden är på – då är det svårare att upptäcka fara som signaleras genom ljud (skrik, ljudsignaler, m.m.).

Ta arbetspauser i god tid för att undvika trötthet – **olycksrisk!**

Arbeta lugnt och genomtänkt – endast vid goda ljus- och siktförhållanden. Arbeta försiktigt, utsätt inte andra för faror.



Maskinen avger giftiga avgaser så snart motorn går. Dessa gaser kan vara luktfria och osynliga. De innehåller oförbrända kolväten och bensen. Arbeta därför aldrig i slutna eller dåligt ventilerade utrymmen med maskinen – inte heller med katalysatormaskiner.

Vid arbete i diken, gropar eller trånga utrymmen måste luftcirkulationen vara god – **livsfara genom förgiftning!**

Vid illamående, huvudvärk, synproblem (t.ex. minskat synfält), hörselrubbningsar, svindel eller bristande koncentrationsförmåga ska man omedelbart avbryta arbetet. Dessa symptom kan bland annat orsakas av höga avgaskoncentrationer – **olycksrisk!**

Kör maskinen med så lite buller och avgaser som möjligt – låt inte motorn gå i onödan och gasa endast när du arbetar med maskinen.

Rök inte vid användning av maskinen och i närheten av denna – **brandfara!** Bränslesystemet kan släppa ut lättantändliga bensinångor.

Under arbetet bildas damm, ånga och rök som kan vara hälsofarligt. Bär andningskydd vid kraftig damm- eller rökutveckling.

Om maskinen har belastats på felaktigt sätt (t.ex. påverkats av slag eller fall) måste den ovillkorligen kontrolleras med avseende på driftsäkert skick innan den används igen, se även "Före start".

Kontrollera särskilt att bränslesystemet är tätt och att säkerhetsanordningarna fungerar. Använd aldrig maskiner som inte längre är driftssäkra. Kontakta i tveksamma fall en auktoriserad återförsäljare.

Arbeta inte med startgasinställning – motorvarvtalet kan inte regleras vid denna inställning.



Arbeta aldrig utan en skyddsanordning som är avsedd för maskinen och skärverktygen – **skaderisk** på grund av att föremål slungas iväg!



Kontrollera terrängen: Hårda föremål – stenar, metallbitar o.dyl. kan slungas iväg – **skaderisk** – De kan också skada skärverktyget och orsaka skador på föremål (t.ex. parkerade fordon, fönsterrutor).

Man ska vara särskilt försiktig när man arbetar i överskådlig och tätbevuxen terräng.

Vid klippning av högt sly, under buskar och häckar: arbeta med skärverktyget minst 15 cm över marken – se till att inga djur skadas.

Stanna motorn innan maskinen lämnas.

Kontrollera skärverktyget regelbundet, ofta och om du märker någon förändring:

- Stäng av motorn, håll maskinen stadigt och låt skärverktyget stanna
- Kontrollera skick och korrekt montering, titta efter sprickor
- Kontrollera slipningen
- Byt genast skadade eller trubbiga skärverktyg, även vid små sprickanvisningar

Rengör regelbundet skärverktygets fäste från gräs och växtdelar – ta bort sådant som sitter fast på skärverktyg eller stänkskydd.

Stäng alltid av motorn vid byte av skärverktyg – **skaderisk!**

Använd eller reparera inte skadade eller spruckna skärverktyg t.ex. genom svetsning eller riktning – formförändring (obalans).

Partiklar eller fragment kan lossna och träffa användaren eller andra personer med hög hastighet – **risk för allvarliga skador!**

Användning av trimmerhuvuden

Skärverktygsskyddet ska kompletteras med de tillbehör som anges i skötselansvisningen.

Använd endast skydd med kniv som monterats enligt anvisningarna, så att skärtråden hålls på godkänd längd.

För att justera skärtråden på manuellt inställbara trimmerhuvuden ska motorn först stängas av – **skaderisk!**

Felaktig användning med för lång skärtråd minskar motorns varvtal. Kopplingen slirar då hela tiden, vilket leder till överhettning och skador på viktiga komponenter (t.ex. koppling, plastdelar i kåpan) – t.ex. på grund av att knivarna roterar på tomgång – **skaderisk!**

Använda skärverktyg av metall

Vi rekommenderar att man använder STIHL originalskärverktyg av metall. De är optimalt anpassade till maskinen och användarens krav.

Skärverktyg av metall roterar mycket fort. De stora krafter som uppstår kan påverka maskinen, själva verktyget samt materialet som klipps.

Skärverktyg av metall ska slipas regelbundet och enligt anvisningarna.

Ojämnt slipade skärverktyg av metall blir obalanserade, vilket kan medföra stor belastning för maskinen – **brottrisk!**

Slöa eller felaktigt slipade verktyg kan öka belastningen på ett skärverktyg av metall eftersom delar kan spricka eller brytas **skaderisk!**

Skärverktyg av metall ska alltid kontrolleras med avseende på t.ex. sprickor och deformationer efter kontakt med hårda föremål (t.ex. sten, klippställ, metallföremål). Grader och annan synlig materialanhopning måste avlägsnas (helst med fil) eftersom materialet vid fortsatt drift kan lossna och slungas iväg när som helst – **skaderisk!**

För att minska ovan nämnda risker vid arbete med metallskärverktyg får diametern på skärverktyget som

används aldrig vara för stor. Det får inte heller vara för tungt. Materialet måste vara tillverkat av tillräcklig hög kvalitet och vara lämpligt utformat (form, tjocklek).

Ett skärverktyg av metall som inte tillverkats av STIHL får inte vara tyngre, tjockare eller annorlunda utformat. Diametern får inte vara större än diametern på de största skärverktygen av metall som godkänts av STIHL för denna maskin – **skaderisk!**

Vibrationer

Långa arbetspass med maskinen kan leda till vibrationsbetingade cirkulationsstörningar i händerna ("vita fingrar").

En allmänt giltig längd för arbetspass kan inte fastställas eftersom den påverkas av många olika faktorer.

Arbetspassen kan förlängas genom:

- Skydd för händerna (varma handskar)
- Pauser

Arbetspassen förkortas genom:

- Individuella betingelser såsom dålig blodcirkulation (känns igen genom: fingrar som ofta blir kalla, stickningar)
- Låga utomhustemperaturer
- Greppets styrka (ett kraftigt grepp kan hämma blodcirkulationen)

Vid ofta förekommande långa arbetspass med maskinen och vid ofta förekommande tecken på nedsatt

blodcirkulation (t.ex. stickningar i fingrarna) rekommenderas en medicinsk undersökning.

Skötsel och reparation

Utför regelbundet underhåll på maskinen. Genomför endast underhållsarbeten och reparationer som beskrivs i skötselanvisningen. Allt annat arbete ska utföras av en auktoriserad återförsäljare.

STIHL rekommenderar att man endast låter auktoriserade STIHL-återförsäljare genomföra underhåll och reparationer. Auktoriserade STIHL-återförsäljare har möjlighet att regelbundet delta i utbildningar samt att få tillgång till teknisk information.

Använd endast högverdiga reservdelar. Annars finns det risk för olyckor och skador på maskinen. Konsultera återförsäljaren vid frågor om detta.

Vi rekommenderar att du använder STIHL originalreservdelar. Deras egenskaper är optimalt anpassade till maskinen och användarens krav.

Vid reparation, skötsel och rengöring ska man alltid **stänga av motorn – skaderisk!** – Undantag: förgas- och tomgångsinställning.

Vid avdragen tändkabelsko eller urskruvat tändstift ska man endast sätta igång motorn med startanordningen när kombireglaget/stoppreglaget står på **STOP** eller **0** - **Brandfara** om gnistor kommer utanför cylindern.

Utför inte underhåll eller förvara maskinen i närheten av öppen eld – bränslet medför **brandfara!**

Kontrollera regelbundet att tanklocket är tätt.

Använd endast felfria tändstift som har godkänts av STIHL – se "Tekniska data".

Kontrollera tändkabeln (felfri isolering, stabil anslutning).

Kontrollera att ljuddämparen är i felfritt skick.

Använd inte maskinen med skadad ljuddämpare eller om ljuddämparen är borttagen – **brandfara!** – **Risk för hörselskador!**

Rör inte vid den varma ljuddämparen – **risk för brännskador!**

Vibrationsdämparnas skick påverkar vibrationsnivån – kontrollera vibrationsdämparna regelbundet.

Symboler på skyddsanordningar

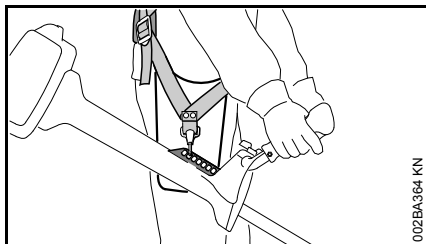
Skärverktygets rotationsriktning anges med en pil på skärverktygets skydd.



Skyddet får endast användas tillsammans med trimmerhuvuden – använd inga skärverktyg av metall.

Bärsele

Bärsele ingår i leveransen eller kan fås som specialtillbehör.

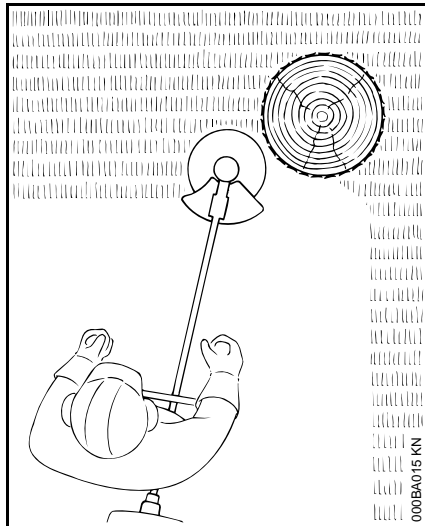


- Använda bärsele
- Häng maskinen i bärsele när motorn går

Gräsklingor, slyklingor och hackknivar får endast användas tillsammans med bärsele (med dubbla axelremmar)!

Sågklingor får endast användas tillsammans med bärsele med dubbla axelremmar och snabbspänne!

Trimmerhuvud med skärtråd



För ett mjukt "snitt" – för ren skärning även av ojämna kanter runt träd, staketstolpar, etc. – mindre skador på trädens bark.

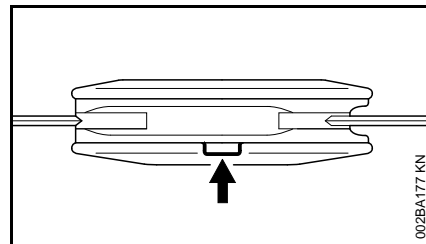


Skärtråden får inte bytas mot ståltråd – **skaderisk!**

Trimmerhuvud med plastknivar - STIHL PolyCut

För klippning av öppna ängskanter (utan stolpar, staket, träd eller liknande hinder).

Var uppmärksam på slitagemärkena!

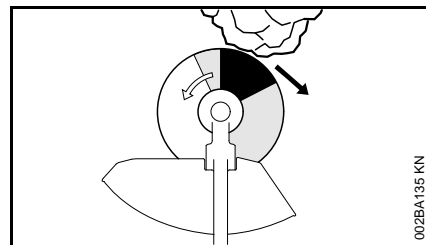


Om någon av markeringarna längst ned på trimmerhuvudet PolyCut nöts igenom (pil): Ta trimmerhuvudet ur bruk och ersätt med ett nytt! **Skaderisk** genom att verktygsdelar slungas iväg!

Följ noga underhållsanvisningarna för trimmerhuvudet PolyCut!

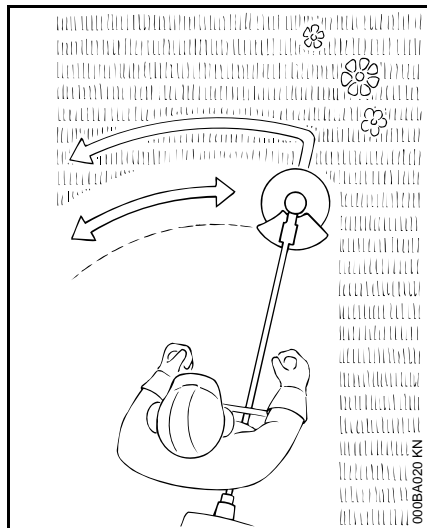
Risk för kast vid skärverktyg av metall

När man använder skärverktyg av metall (gräsklinga, slyklinga, hackkniv, sågklinga) finns det risk för kast när verktyget stöter emot ett fast hinder (trädstam, gren, stubbe, sten eller liknande). Maskinen slungas då åt sidan – i motsatt riktning som verktygets rotation.



Risken för kast är som störst när maskinen stöter emot ett hinder inom det **svarta området**.

Gräsklinga



Endast för gräs och ogräs – hantera maskinen som en trimmer.

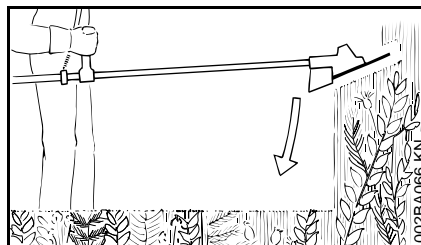


Missbruk kan skada gräsklingan, och ivägslungade delar innebär **skaderisk!**

Slipa gräsklingan enligt instruktionerna vid märkbart slitage.

Slyklinga

För vildvuxet gräs, sly och buskar, för gallring av yngre trädbestånd med högst 2 cm stamtjocklek – såga inte tjockare träd – **olycksrisk!**



Sänk ned slyklingan i sly och buskar – växtligheten hackas sönder – håll inte skärvertyget över höfthöjd.

Var ytterst försiktig vid denna arbetsteknik. Ju högre skärvertyget hålls över marken, desto större risk att delar slungas åt sidan – **skaderisk!**

Vid klippning av gräs och vid gallring av yngre trädbestånd förs skärvertyget nära marken som en lie.

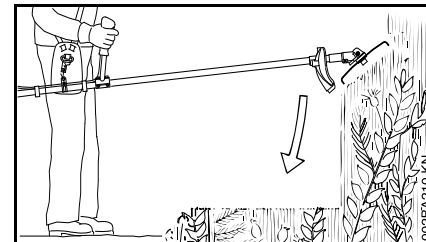
Varning! Missbruk kan skada slyklingan, och ivägslungade delar innebär **skaderisk!**

Observera alltid följande för att minska olycksrisken:

- Undvik kontakt med stenar, metallföremål och liknande
- Skär aldrig träd eller buskar som är grövre än 2 cm – använd sågklingan
- Kontrollera regelbundet att slyklingan inte är skadad – använd inte en skadad slyklinga
- Fila slyklingan regelbundet (om klingan blir märkbart slö) enligt föreskrifterna och låt vid behov balansera den (STIHL rekommenderar auktoriserade STIHL återförsäljare)

Hackkniv

För gallring och sönderdelning av segt, tovtigt gräs och buskar.



Sänk ned hackkniven i sly och buskar – växtligheten hackas sönder – håll inte skärvertyget över höfthöjd.

Var ytterst försiktig vid denna arbetsteknik. Ju högre skärvertyget hålls över marken, desto större risk att delar slungas åt sidan – **skaderisk!**

Varning! Missbruk kan skada hackkniven och ivägslungade delar innebär **skaderisk!**

Observera alltid följande för att minska olycksrisken:

- Undvik kontakt med stenar, metallföremål och liknande
- Skär aldrig träd eller buskar som är grövre än 2 cm
- Kontrollera regelbundet att hackkniven inte är skadad – använd aldrig en skadad hackkniv
- Fila hackkniven enligt föreskrifterna om eggen blir märkbart slö och låt vid behov balansera den (hos fackhandlare)

Sågklinga

För att såga buskar och träd:

Upp till 4 cm stamtjocklek i kombination med röjsågar

Upp till 7 cm stamtjocklek i kombination med gräsrojare

Den bästa skäreffekten uppnås med fullgas och jämnt matningstryck

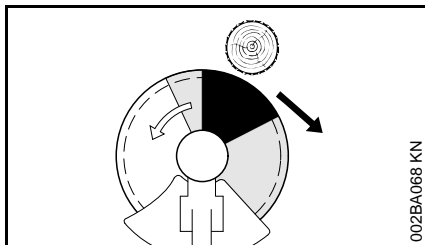
Använd endast sågklingor med passande klingskydd för skärverktygets diameter



Undvik noga att sågklingan kommer i kontakt stenar och mark – risk för sprickbildning. Slipa i god tid och enligt föreskrifterna – slöa tänder kan leda till sprickbildning och därmed att sågklingan bryts av – **olycksrisk!**

Håll ett avstånd på minst två trädlängder till nästa arbetsplats vid fällning.

Risk för kast!



I det svarta området är risken för kast mycket stor: Sätt aldrig an eller såga i detta område.

Även i det grå området finns risk för kast: Detta område får endast användas av personer som har stor erfarenhet inom området och utbildning för speciell arbetsteknik.

I det vita området är lättare arbeten med små kast möjlig. Sätt alltid an för att såga i detta område.

Tillåtna kombinationer av skärverktyg, skydd, klingskydd och bärsle

Skärverktyg

Skydd, klingskydd

Bärsle

255BA003 KN

Tillåtna kombinationer

Välj den riktiga kombinationen i tabellen beroende på skärverktyg!



Av säkerhetsskäl får endast skärverktyg och skydd resp. klingskydd som står i samma tabellrad kombineras. Inga andra kombinationer är tillåtna – **olycksrisk!**

Skärverktyg

Trimmerhuvuden

- 1 STIHL SuperCut 40-2
- 2 STIHL AutoCut 40-2
- 3 STIHL AutoCut 40-4¹⁾
- 4 STIHL TrimCut 41-2
- 5 STIHL PolyCut 40-3

Skärverktyg av metall

- 6 Gräsklinga 230-4
- 7 Gräsklinga 255-8
- 8 Gräsklinga 250-40 Special
- 9 Slyklinga 305-2 Special
- 10 Slyklinga 300-3
- 11 Hackkniv 270-2
- 12 Sågklinga 200 (spetstand)
- 13 Sågklinga 200 (mejseltand)
- 14 Sågklinga 225 (spetstand)²⁾
- 15 Sågklinga 225 (mejseltand)²⁾
- 16 Sågklinga 225 (hårdmetall)²⁾

1) endast för FS 450, 480

2) endast för FS 400, 450, 480



Gräs- och slyklingor, hackknivar och sågklingor i andra material än metall får inte användas.

Skydd, klingskydd

Skydd

- 17 Skydd **enbart** för trimmerhuvuden
- 18 Skydd **med**
- 19 Skärm och kniv för trimmerhuvuden (se "Montering av skyddsanordningar")
- 20 Skydd **utan** skärm och kniv för trimmerverktyg pos. 6 till 10
- 21 Skydd för hackkniv

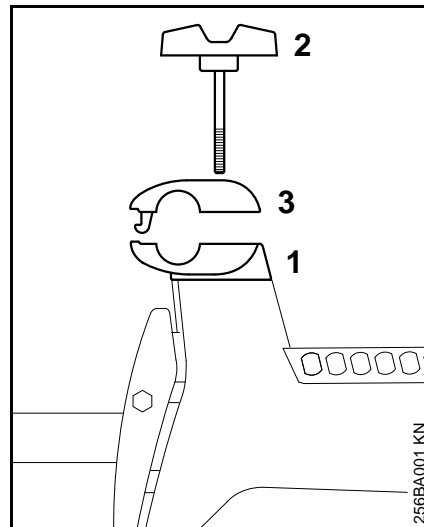
Klingskydd

- 22 Klingskydd för sågklingor 200
- 23 Klingskydd för sågklingor 225

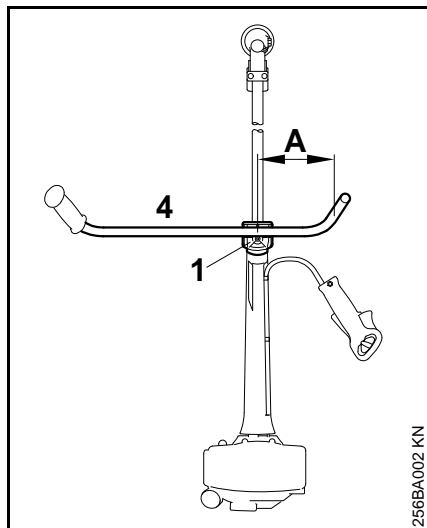
Bärselar

- 24 Bärsela med dubbla axelremmar måste användas
- 25 Bärsela "komfort" med dubbla axelremmar

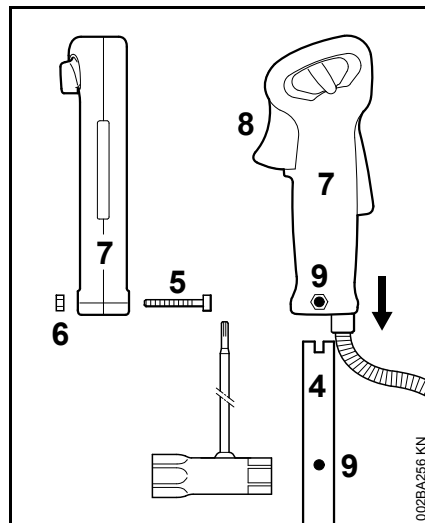
Montering av tvåhandsstyre



- Håll fast det undre klämstycket (1)
- Skruva ur klämskruven (2) och ta ur den – klämstyckena sitter löst när klämskruven har skruvats ur
- Ta av det övre klämstycket (3) från det undre klämstycket



- Lägg in greppröret (4) i det undre klämstycket (1) så att avståndet (A) inte är större än 15 cm
- Lägg på det övre klämstycket och tryck ner det
- Skruva i klämskruven
- Rikta greppröret tvärs emot skaflet
- Dra åt klämskruven



- Vrid ut skruven (5), muttern (6) ska sitta kvar i manöverhandtaget (7)
- Skjut på manöverhandtaget på handtagsänden (4) med gasspaken (8) mot kuggväxeln tills hålen (9) stämmer överens
- Skruva i skruven och dra åt
- Se "Inställning av gasvajern"

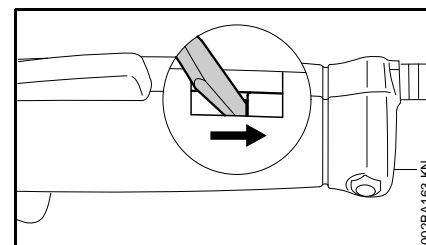
För platssparande transport och förvaring: Lossa klämskruven, vrid greppröret parallellt med skaflet och fäll ner handtagen

Inställning av gasvajern

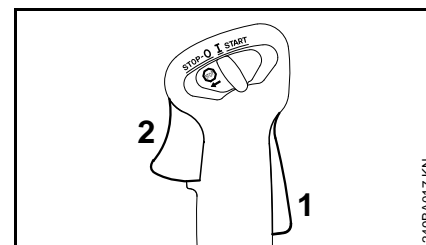
Beroende på hur maskinen är utrustad kan gasvajern ställas in på manöverhandtaget.

En korrekt inställning av gasvajern är förutsättningen för att startgas, tomgång och fullgas ska fungera felfritt.

Ställ endast in gasvajern när maskinen är färdigmonterad – manöverhandtaget måste vara i arbetsläge.



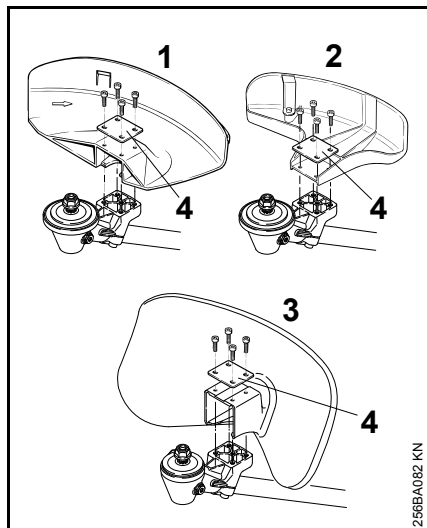
- Tryck spärren på manöverhandtaget till slutet av spåret med en skruvmejsel



- Tryck in gasspaksspärren (1) och gasspaken (2) helt (fullgasläge) – därigenom ställs gasvajern in

Montering av skyddsanordningar

Skydd

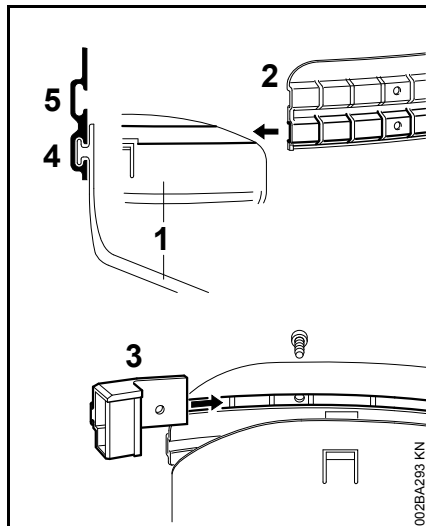


- 1 Skydd för trimmerverktyg
- 2 Skydd för trimmerhuvud
- 3 Skydd för hackkniv
- 4 Underlag

Montering av skydd

- Lägg på skydd och underlag
- Skruva i skruvarna och dra åt

Montering av skärm och kniv



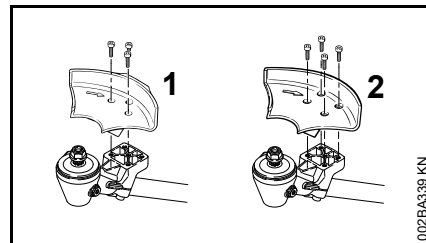
Dessa delar måste monteras på skyddet (1) vid användning av trimmerhuvuden.

- Skjut på skärmen (2) på skyddet (1) – använd styrspåret (4) för trimmerhuvuden med skärtråd
- Skjut in kniven (3) i skärmens övre styrspår (5) tills det täcker det första hålet
- Skruva i skruven och dra åt

Trimmerhuvud PolyCut 40-3

- För trimmerhuvud PolyCut 40-3, skjut in skärmen i styrspåret (5)

Klingskydd



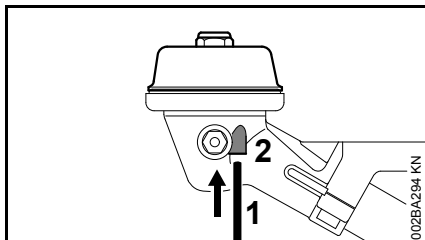
- 1 Klingskydd för sågklingor 200
- 2 Klingskydd för sågklingor 225

Montering av klingskydd

- Lägg på klingskyddet
- Skruva i skruvarna och dra åt

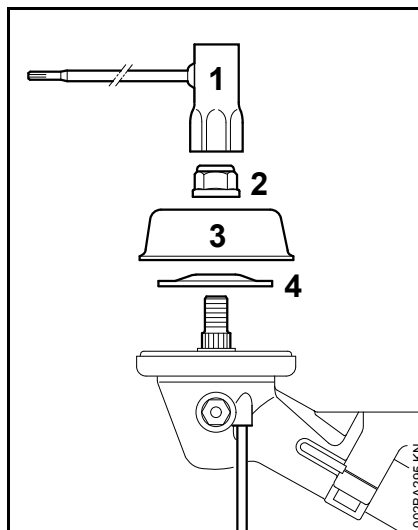
Montering av skärverktyg

Blockera axeln



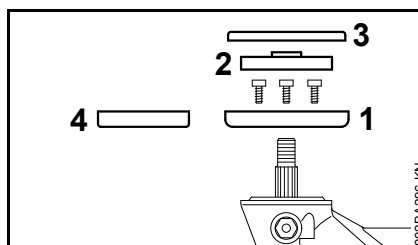
- Skjut in dornen (1) tills den bottnar i hålet (2) på kuggväxeln – tryck lätt
- Vrid axeln tills dornen hakar i

Demontering av fästelement



- Blockera axeln
- Lossa muttern (2) medurs med kombinyckeln (1) och ta av den
- Ta av stödkoppen (3) och tryckbrickan (4) beroende på modell

Montering av skyddsring



Skyddsringen (1, 4) ingår i leveransen eller kan fås som specialtillbehör.

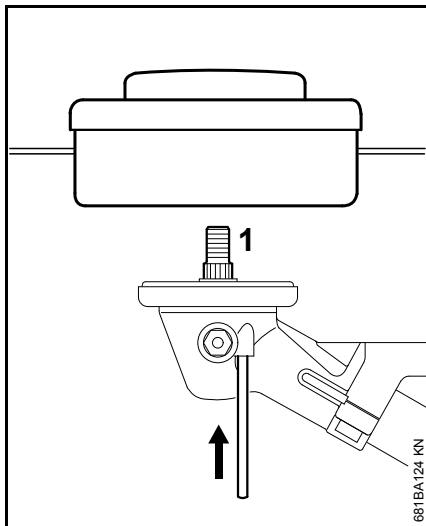
För optimalt grässkydd vid användning av **trimmerverktyg**

- Montera skyddsringen (1) för trimmerinsatser, lägg på tryckskivan (2) och skyddsbrickan (3)

Före montering av **sågklingsor**

- Ta av skyddsbrickan (3) och tryckskivan (2)
- Montera av skyddsringen (1) för trimmerinsatser
- Montera skyddsringen (4) för såginsatser
- Lägg på tryckskivan (2)

Montering av trimmerhuvud STIHL SuperCut, STIHL AutoCut och STIHL TrimCut



- Blockera axeln
- Vrid på trimmerhuvudet moturs på axeln (1) och dra åt



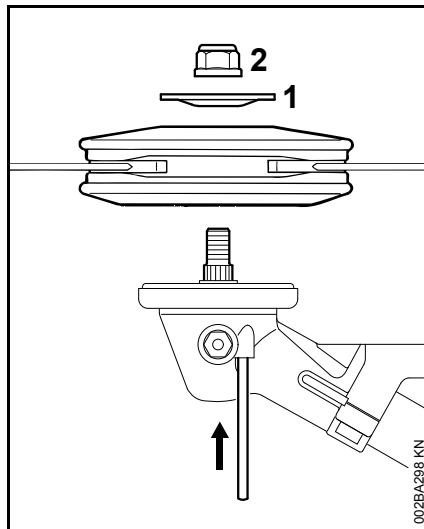
Dra av verktyget som blockerar axeln.

Förvara monteringsanvisningen för trimmerhuvudet väl.

Ta av trimmerhuvudet

- Blockera axeln
- Skruva av trimmerhuvudet medurs

Montering av trimmerhuvud STIHL PolyCut 40-3



- Blockera axeln
- Sätt på trimmerhuvudet
- Lägg på tryckbrickan (1) – den välvda sidan nedåt
- Vrid muttern (2) moturs och dra åt



Dra av verktyget som blockerar axeln.

Demontering av STIHL PolyCut 40-3

- Blockera axeln
- Lossa muttern genom att vrida den medurs



Byt muttern om den går lätt att skruva!

Justering av skärtråden

I monteringsanvisningen för respektive trimmerhuvud finns en utförlig beskrivning.

Trimmerhuvud SuperCut

Skärtråden justeras automatiskt under arbetets gång och kortas till optimal längd. En justering görs endast om båda trådändarna är minst 6 cm långa.

Trimmerhuvud AutoCut

- Håll maskinen med motorn igång (trimmerhuvudet måste rotera) över gräset
- Luta trimmerhuvudet mot marken – skärtråden justeras genom att kniven kortar den till optimal längd

En justering görs endast om båda trådändarna fortfarande är minst 2,5 cm långa.

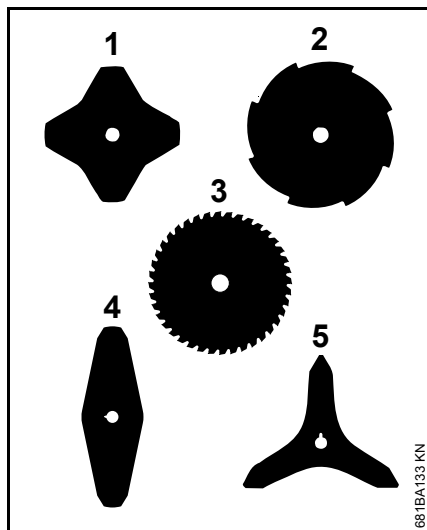
Trimmerhuvud TrimCut

- Stäng av motorn – skjut kombireglaget i pilens riktning vid stopptecknet (☹) till **STOP-0**.
- Lyft upp spolhuset – vrid det moturs ca 1/6 varv till hacket – och låt det fjädra tillbaka
- Dra ut trådändarna

Upprepa förloppet vid behov tills båda trådändarna är ca 14 cm långa.

En vridrörelse från hack till hack matar ut ca 4 cm skärtråd.

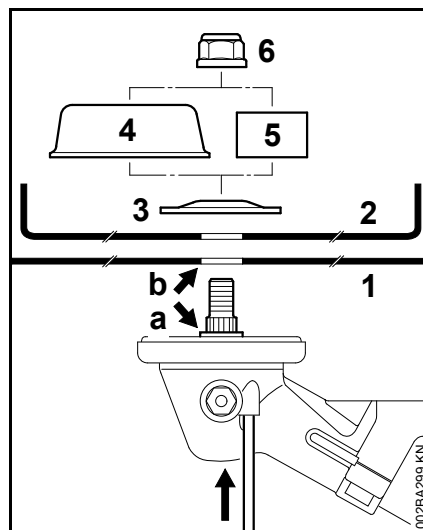
Gräsklinga, slyklinga, hackkniv



Skärverktyg med 2, 3 eller 4 vingar (1, 4, 5) kan peka åt olika håll – vrid regelbundet på dessa skärverktyg för att undvika att de bara slits på en sida.

På gräsklingorna 255-8 (2) och 250-40 Special (3) så måste eggarna peka medurs.

- Montering av skyddsring för trimmerinsatser



- Lägg på skärverktyget (1)



Flänsen (a) måste sticka in i hålet (b) på skärverktyget!

På hackknivar (2) måste eggarna peka uppåt.

- Lägg på tryckbrickan (3) – den välvda sidan uppåt
- Lägg på stödkoppen (4) (för trimmerinsats) resp. skyddsringen (5) (för hackkniv)
- Blockera axeln
- Vrid på muttern (6) moturs och dra åt



Dra av verktyget som blockerar axeln.

Avmontering av skärverktyg

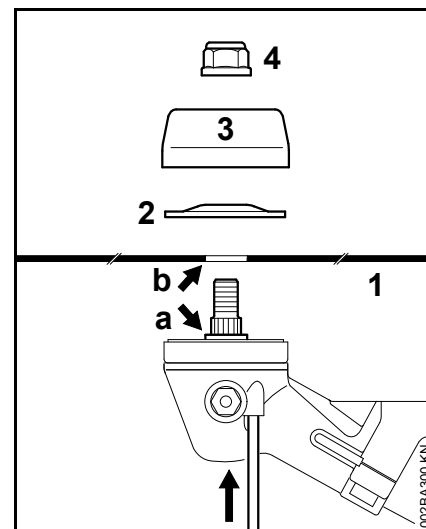
- Blockera axeln
- Lossa muttern genom att vrida den medurs



Byt muttern om den går lätt att skruva.

Sågklingor 200 och 225

- Montering av skyddsring för såginsatser



- Sätt på skärverktyget (1) – eggarna måste peka medurs



Flänsen (a) måste sticka in i hålet (b) på skärverktyget!

- Lägga på tryckbrickan (2) – den välvda sidan uppåt
- Lägga på stödkoppen (3) (för såginsats)
- Blockera axeln
- Vrid på muttern (4) moturs och dra åt



Dra av verktyget som blockerar axeln.

Demontering av skärverktyg

- Blockera axeln
- Lossa muttern genom att vrida den medurs



Byt muttern om den går lätt att skruva.

Bränsle

Motorn ska köras på en bränsleblandning av bensen och motorolja.



Undvik direkt hudkontakt med bränsle och inandning av bränsleångor.

STIHL MotoMix

STIHL rekommenderar att du använder STIHL MotoMix. Detta färdigblandade bränsle är bensenfritt, blyfritt, kännetecknas av ett högt oktantal och har alltid det rätta blandningsförhållandet.

STIHL MotoMix är anpassat till STIHL-motorer och garanterar en lång livslängd för motorn.

MotoMix går inte att få tag på i alla affärer.

Blandning av bränsle



Olämpliga bränsleblandningar eller blandningsförhållanden som avviker från föreskrifterna kan orsaka allvarliga skador på motorn. Bensen eller motorolja av undermålig kvalitet kan skada motor, packningar, ledningar och bränsletank.

Bensin

Endast **märkesbensin** med ett oktantal på minst 90 ROT får användas – blyfri eller blyad.

Maskiner med avgaskatalysator måste drivas med blyfri bensen.



Om tanken har fyllts några gånger med blyad bensen kan katalysatorns effekt sjunka märkbart.

Motorolja

Endast tvåtaktsmotorolja av högsta kvalitet får användas – helst **STIHL tvåtaktsmotorolja, den är anpassad till STIHL-motorer och garanterar lång livslängd för motorn.**

Om det inte går att få tag på STIHL tvåtaktsmotorolja, använd endast tvåtaktsmotorolja för luftkylda motorer – ingen motorolja för vattenkylda motorer, ingen motorolja för motorer med separat oljesmjörning (t. ex. konventionella fyrtaktsmotorer).

Till maskiner med avgaskatalysator får endast **STIHL tvåtaktsmotorolja 1:50** användas.

Blandningsförhållande

för STIHL tvåtaktsmotorolja 1:50; 1:50 = 1 del olja + 50 delar bensen

Exempel

Bensinmängd STIHL tvåtaktsolja 1:50

Liter	Liter	(ml)
1	0,02	(20)
5	0,10	(100)
10	0,20	(200)
15	0,30	(300)
20	0,40	(400)
25	0,50	(500)



för tvåtaktsmotorolja av andra märken;
1:25 = 1 del olja + 25 delar bensen

- håll först motorolja, sedan bensen i en godkänd bränsledunk och blanda väl

Förvaring av bränsleblandningen

Lagra endast i godkända bränsledunkar på ett torrt, svalt och säkert ställe, skyddat från ljus och sol.

Bränsleblandningen åldras – blanda endast till bränsle för några veckors behov. Lagra inte bränsleblandningen längre än 3 månader. Under inverkan av ljus, sol, låga eller höga temperaturer kan bränsleblandningen bli oanvändbar snabbare.

- Skaka dunken med bränsleblandningen väl före tankning.



I dunken kan ett övertryck byggas upp – öppna försiktigt.

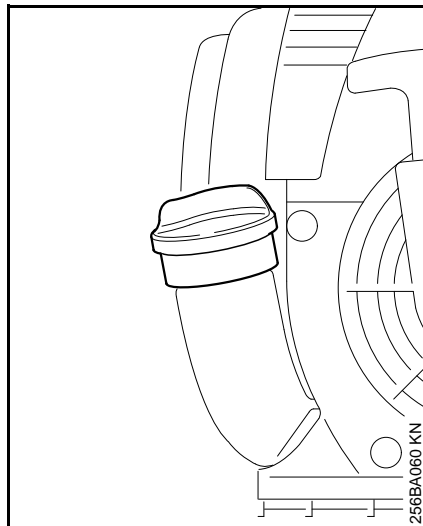
- Bränsletank och bränsledunk ska rengöras noggrant då och då.

Ta hand om gamla bränslerester och den vätska som används vid rengöringen enligt gällande miljöföreskrifter!

Påfyllning av bränsle



Förbereda maskinen



- Rengör tanklocket och ytan runtomkring före tankning så att ingen smuts kommer in i tanken
- Placera maskinen så att tanklocket är uppåt

Fyll på bränsle

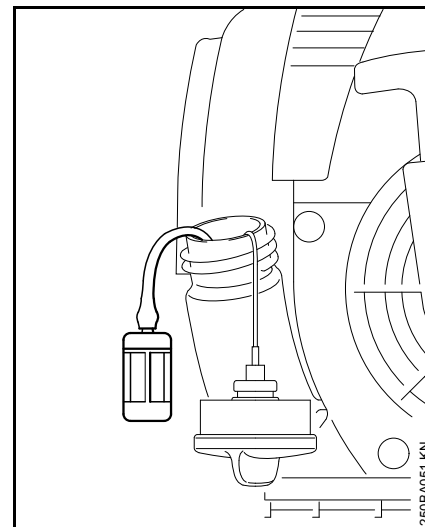
Se till att inte spilla bränsle vid tankningen och fyll inte tanken ända upp. Vi rekommenderar att du använder STIHL påfyllningssystem för bränsle (tillbehör)

- Öppna tanklocket
- Fyll på bränsle
- Stäng tanklocket



Efter tankningen – dra åt tanklocket för hand så hårt som möjligt.

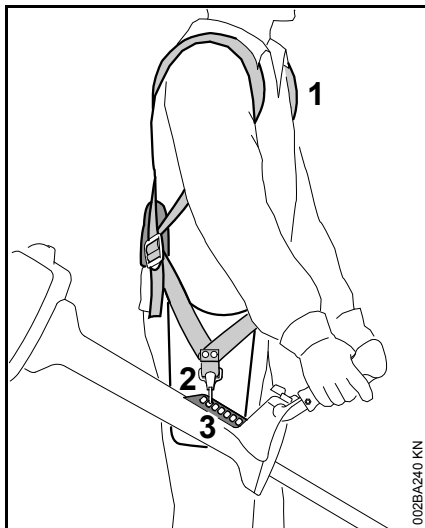
Byte av bränslelod



Byt bränslelodet varje år. Gör så här:

- Töm bränsletanken
- Dra ut bränslelodet ur tanken med en krok och dra av det från slangen
- Stick in det nya bränslelodet i slangen
- Lägg tillbaka bränslelodet i tanken

Påtagning av bärsle med dubbla axelremmar



- Ta på bärsle med dubbla axelremmar (1)
- Ställ in selens längd så att karbinhaken (2) sitter ungefär en handsbredd nedanför höger höft. Selen kan kortas när rätt inställning har gjorts
- Haka fast karbinhaken i hålraden (3) på maskinen

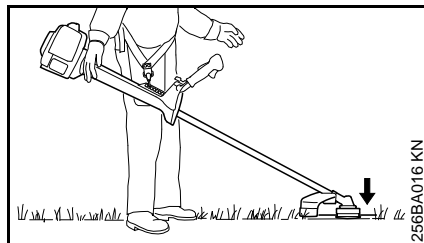
Bestäm sedan rätt fästpunkt för det monterade skärverktyget – se "Balansera maskinen".

Balansera maskinen

Maskinen balanseras olika beroende på vilket skärverktyg som är monterat.

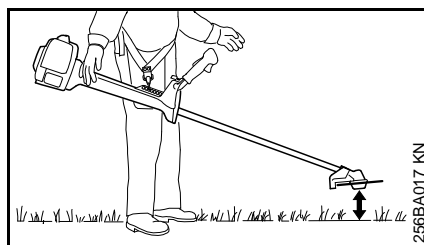
- Balansera den hängande maskinen i bältet – ändra fästpunkten vid behov

Trimmerverktyg



Trimmerhuvuden, gräs- och slyklingor samt hackknivar ska ligga lätt på marken.

Sågklingor

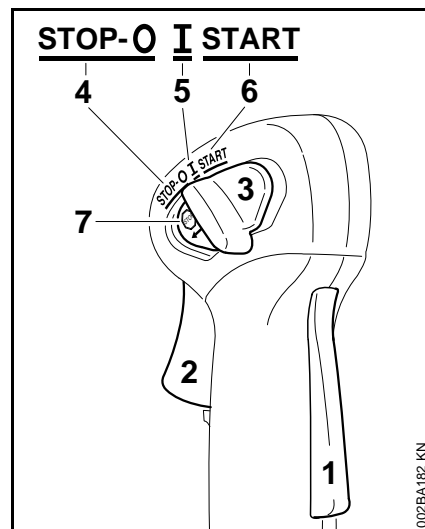


Sågklingor ska sväva ca 20 cm över marken.

Starta/stanna motorn

Manöverhandtag

Manöverreglage





- 1 Gasspäcksspärr
- 2 Gasspäck
- 3 Kombireglage

Kombireglagets lägen

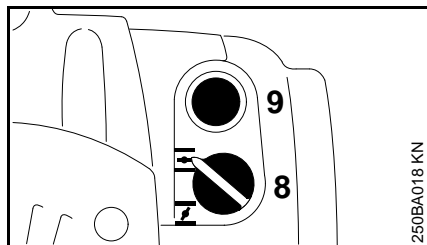
- 4 **STOP-O** – motorn stoppad – tändningen är frånslagen
- 5 **I** – drift – motorn går eller kan startas
- 6 **START** – startläge – tändningen är påslagen – motorn kan startas

Symbol på kombireglaget

- 7  – Stopptecken och pil – för att stänga av motorn, skjut kombireglaget i pilriktningen mot stopptecknet () till **STOP-0**


Vid start

- Tryck i tur och ordning på gasspaksspärren och gasspaken
- Håll båda spakarna nedtryckta
- För kombireglaget till **START** och håll det där
- Släpp i tur och ordning gasspak, kombireglage och gasspaksspärr = **startläge**

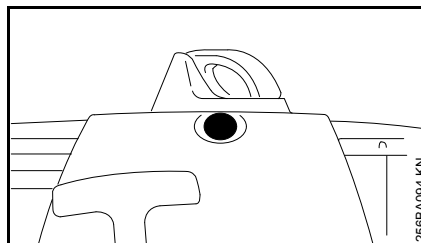


- Ställ in chokereglaget (8)

 Vid kall motor

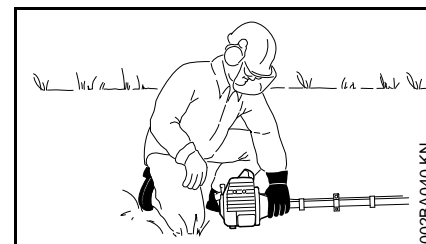
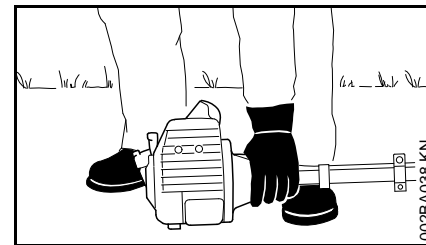
 Vid varm motor – även om motorn redan har varit igång, men fortfarande är kall

- Tryck minst 5 gånger på bränslepumpens blåsa (9) – även om blåsan är fylld med bränsle



- Tryck in dekompansionsventilens knapp **före varje startförsök**

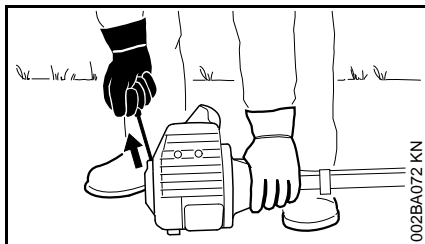
Starta



- Lägga maskinen stadigt på marken: Maskinen ska vila på motorns stöd och skärverkygets skydd. Skärverkyget får inte vidröra marken eller andra föremål
- Ställ dig stadigt
- Tryck maskinen **stadigt** mot marken med vänster hand – utan att vidröra vare sig gasspaken eller gasspaksspärren – håll tummen under fläktkåpan



Sätt inte foten eller knät på riggröret!



- Ta tag i starthandtaget med höger hand
- Dra långsamt ut starthandtaget till första märkbara stopp och dra sedan ut snabbt och med kraft



Dra inte ut startlinan helt – **brottrisk!**

- Släpp inte starthandtaget – styr startlinan tillbaka mot utdragningsriktningen så att den hinner lindas upp ordentligt
- Fortsätt att starta

Efter första tändningen

- Ställ chokereglaget på
- Tryck in dekompressionsventilens knapp på nytt
- Fortsätt att starta tills motorn går

Så snart motorn går,

- tryck **genast** kort på gasspaken, kombireglaget hoppar till driftläge **I** – motorn går på tomgång



Vid rätt inställd förgasare får inte skärverktyget rotera på tomgång!

Maskinen är klar att använda.

Stänga av motorn

- Skjut kombireglaget i den riktning som pilen på stoppmärket visar, till **STOP-0**

Vid mycket låg temperatur

När motorn har startat:

- Tryck kort på gasspaken = **startgasläget** kopplas ur – kombireglaget hoppar till driftläget **I** – motorn går på tomgång
- Gasa lite
- Varmkör motorn en kort stund

FS 400, 450: Ändra vid behov till vinterbruk – se "Vinterbruk"

Om motorn inte startar

Chokereglage

Om choken inte ställdes på i rätt tid efter att motorn startades har den fått för mycket bränsle.

- Ställ chokereglaget på
- Ställ **instartgasläget**
- Starta motorn genom att dra kraftigt i startlinan – det kan behövas 10 till 20 försök

Om motorn ändå inte startar

- Ställ kombireglaget på **STOP-0**
- Ta ut tändstiftet – se "Tändstift"
- Torka av tändstiftet
- Tryck in gasspaken helt och håll kvar den

- Dra några gånger i startlinan för att ventilera förbränningsrummet
- Sätt i tändstiftet – se "Tändstift"
- Sätt kombireglaget på **START**
- Ställ chokereglaget på – även vid kall motor!
- Starta på nytt

Gasvajerinställning

- Kontrollera gasvajerns inställning – se "Inställning av gasvajern"

Tanken har körts helt tom

- Tryck minst 5 gånger på bränslepumpens blåsa efter tankningen – även om blåsan är fylld med bränsle
- Ställ in chokereglaget efter motorns temperatur
- Starta motorn på nytt

Anvisningar för driften

Under första driftperioden

Före tredje tankningen ska den fabriksnya maskinen inte köras obelastad i höga varvtal eftersom den kan överbelastas under inkörningsperioden. Under inkörningsperioden ska de rörliga delarna nötas mot varandra – friktionsmotståndet i motorn är större. Motorn får sin maximala effekt efter att ha körts ungefär 5 till 15 tankpåfyllningar.

Under arbetets gång

Efter längre drift med full belastning ska man låta motorn gå på tomgång en kort stund tills den mesta värmen förts bort med kyl Luft för att delarna i motorn (tändsystem, förgasare) inte ska belastas extremt på grund av upplagrad värme.

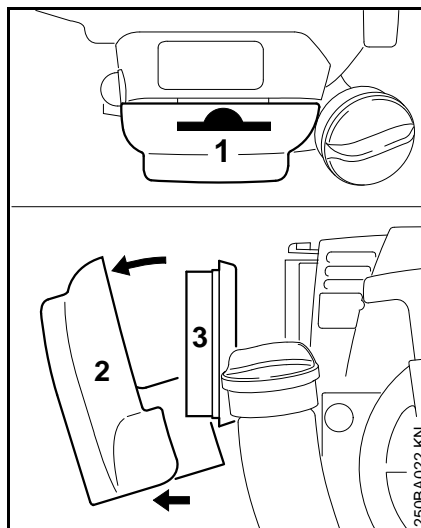
Efter arbetet

Vid kortvariga stillestånd: Låt motorn svalna. Förvara maskinen med tom tank på ett torrt ställe, inte i närheten av öppen eld, till nästa användningstillfälle. Vid längre driftuppehåll – se "Förvaring av maskinen".

Rengöring av luftfiltret

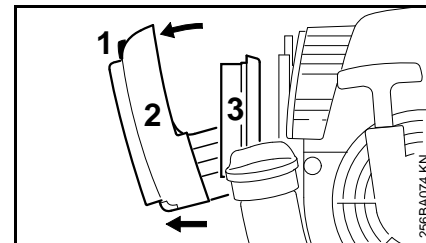
Om motoreffekten sjunker märkbart

FS 300, FS 350



- Vrid choken till **I**
- Tryck in klacken (1)
- Ta av filterkåpan (2)
- Ta bort grov smuts från filterkåpan insida och omkring luftfiltret
- Tag av och kontrollera luftfiltret (3) – byt om det är smutsigt eller skadat
- Sätt in luftfiltret i filterkåpan
- Sätt på filterkåpan

FS 400, FS 450, FS 480



- Vrid choken till **I**
- Lossa fästsruven (1)
- Ta av filterkåpan (2)
- Ta bort grov smuts från filterkåpan insida och omkring luftfiltret
- Tag av och kontrollera luftfiltret (3) – byt om det är smutsigt eller skadat
- Sätt in luftfiltret i filterkåpan
- Sätt på filterkåpan

Inställning av förgasaren

Allmän information

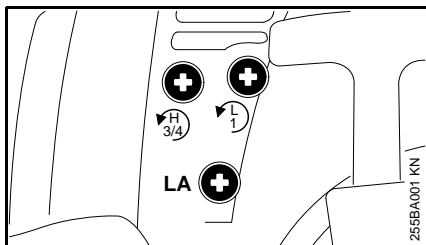
Vid leverans har förgasaren standardinställning.

Denna förgasarinställning gör att motorn får den bästa bränsle-/luftblandningen under alla driftsförhållanden.

På denna förgasare kan justeringar med högvarvsskruven endast göras inom snäva gränser.

Standardinställning

- Stäng av motorn
- Montera skärverktøyet
- Kontrollera luftfiltret – byt vid behov
- Kontrollera gasvajerns inställning, justera vid behov – se "Inställning av gasvajern"



- Vrid högvarvsskruven (H) moturs till stopp – **max. 3/4 varv**
- Vrid försiktigt lågvarvsskruven (L) medurs tills den sitter stadigt, vrid den sedan moturs **1 varv**

- Varmkör motorn
- Använd tomgångsskruven (LA) för att ställa in tomgången så att skärverktøyet inte roterar med

Tomgångsinställning

Motorn stannar på tomgång

- Gör standardinställningen på lågvarvsskruven (L)
- Vrid tomgångsskruven (LA) medurs tills motorn går jämnt – skärverktøyet får inte rotera med

Skärverktøyet roterar med vid tomgång

- Vrid tomgångsskruven (LA) moturs tills skärverktøyet stannar, dra sedan ytterligare ca 1/2 till 1 varv till i samma riktning

Ojämnt tomgångsvarvtal, dålig acceleration

- Gör standardinställningen på lågvarvsskruven (L)

Tomgångsinställningen är för mager –

- Vrid lågvarvsskruven (L) moturs tills motorn går jämnt och accelererar bra

Efter varje korrigerings av lågvarvsskruven (L) behövs för det mesta även en justering av tomgångsskruven (LA).

Justering av förgasarinställning vid arbete på hög höjd

Om motorn inte går tillfredsställande **kan** en mindre justering vara nödvändig:

- Kontrollera standardinställningen
- Varmkör motorn
- Vrid högvarvsskruven (H) medurs (magrare)

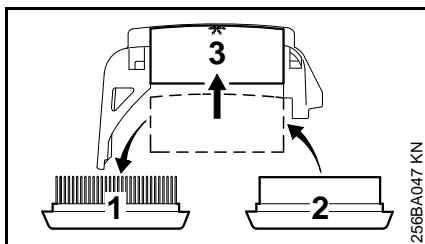
Vinterbruk



FS 400, FS 450, FS 480

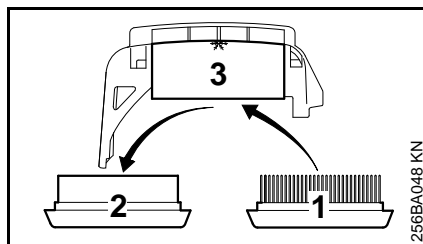
Montera specialtillbehöret "Sats luftförvärmare" 4 128 007 1001 för att motverka isbildning i luftfiltret och förgasaren.

Vid temperaturer under +10 °C,
pulversnö eller snörök



- Byt standardluftfiltret (1) mot luftfiltret (2) för vinterbruk
- Skjut in kåpan (3) så långt det går i filterkåpanns undersida = position för vinterbruk

Vid temperaturer över +10 °C

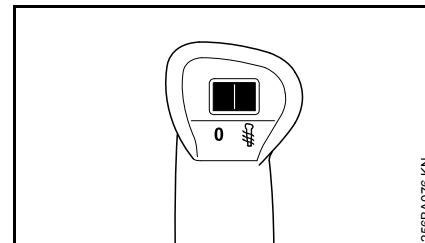


- Byt luftfiltret (2) för vinterbruk mot standardluftfiltret (1)
- Skjut in kåpan (3) i positionen för sommarbruk .

Elektrisk handtagsvärme



Slå på handtagsvärmern (beroende på utförande)



- Ställ brytaren i vänster handtag på #/#
– stäng av genom att ställa den på 0

Om handtagstemperaturen uppfattas som för hög, ställ brytaren på 0 .

Maskinen kan inte överhettas vid långvarig drift. Värmeanläggningen är underhållsfri. Kontakta en behörig återförsäljare vid fel. Vi rekommenderar auktoriserade STIHL återförsäljare.

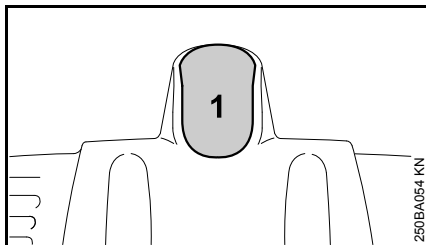
Tändstift

- Kontrollera först tändstiftet vid dålig motoreffekt, svårstartad motor eller oregelbunden tomgång
- Byt tändstiftet efter ca 100 driftstimmar – tidigare om elektroderna är kraftigt avbrända – använd endast avstörda tändstift som är godkända av STIHL – se "Tekniska data"

Demontering av tändstift

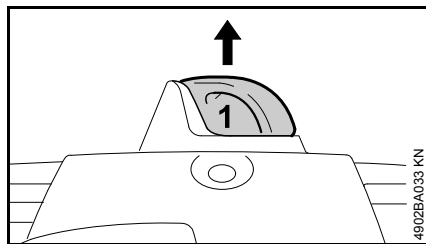
- Ställ kombireglaget på **STOP-0**

FS 300, FS 350



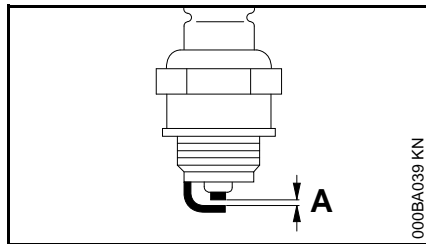
- Dra av tändkabelskon (1)
- Vrid loss tändstiftet

FS 400, FS 450, FS 480



- Dra av tändkabelskon (1)
- Vrid loss tändstiftet

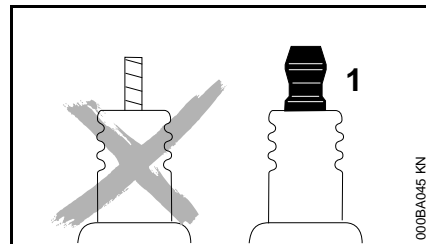
Kontrollera tändstiftet



- Rengör tändstiftet om det är smutsigt
- Kontrollera elektrodavståndet (A) och justera vid behov, värde för avstånd – se "Tekniska data"
- Åtgärda orsaken till det smutsiga tändstiftet

Möjliga orsaker:

- För mycket motorolja i bränslet
- Smutsigt luftfilter
- Ogynnsamma drifförhållanden



Vid tändstift med separat anslutningsmutter (1); skruva alltid på anslutningsmuttern på gängan och dra åt **ordentligt** – genom gnistbildning risk för **brandfara!**

Montering av tändstift

- Skruva i tändstiftet och tryck fast tändkabelskon.

Motorgång

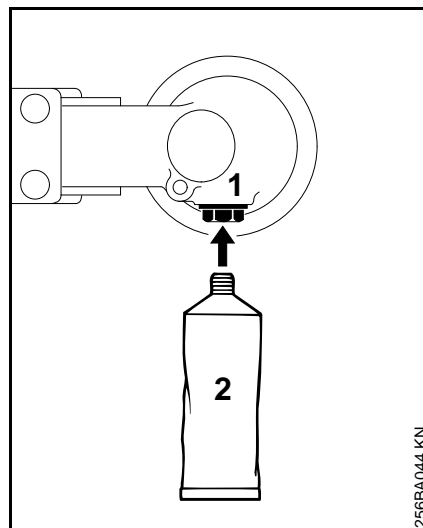
Om maskinen går ojämnt, trots rengjort luftfilter och korrekt inställning av förgasare och gasvajer, kan orsaken finnas i ljuddämparen.

Låt en fackhandlare kontrollera om det finns smuts i ljuddämparen (sotbeläggning)!

STIHL rekommenderar att man endast låter auktoriserade STIHL-återförsäljare genomföra underhåll och reparationer.

Smörjning av kuggväxeln

För smörjning används STIHL växellådsfett för röjsågar - se "Specialtillbehör".



- Kontrollera att det finns tillräckligt med smörjfett ca var 100:e drifttimme
- Skruva ur skruvproppen (1) – syns inget fett på insidan så skruva i fettuben (2)
- Tryck in upp till 5 g fett i växellådshuset

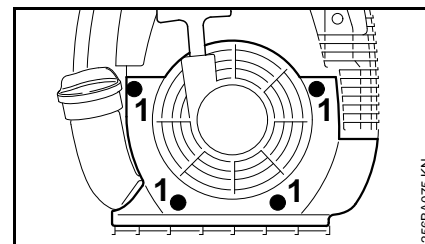


Fyll inte på växellådshuset helt med fett!

- Skruva i skruvproppen igen och dra åt den

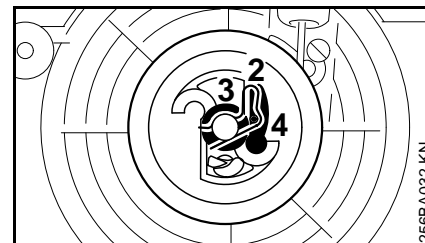
Byte av startlina / returfjäder

Montera av flätkåpan



- Skruva ur skruvarna (1)
- Ta av flätkåpan

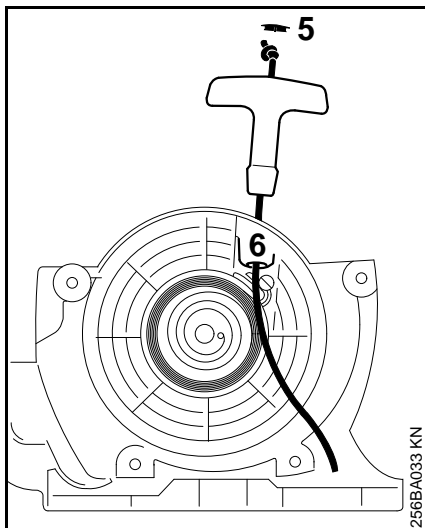
Byte av startlina



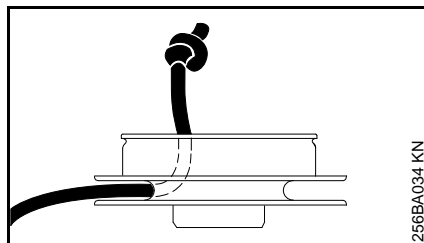
- Tryck loss fjäderspännet (2)
- Ta försiktigt bort linhjulet med brickan (3) och klon (4)



Returfjäders för linhjulet kan hoppa ut – skaderisk!



- Bänd ut hättan(5) ur handtaget
- Ta bort linrester ur linhjulet och starthandtag
- Gör en enkel knut på den nya startlinan och dra ut den ovanifrån genom handtaget och linbussningen (6)
- Tryck in hättan i handtaget

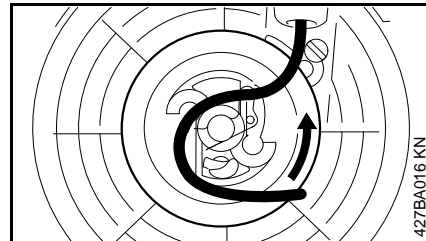


- Dra startlinan genom linhjulet och fäst den i linhjulet med en enkel knut
- Stryk ren olja i linhjulets lagerhål – se "Specialtillbehör"
- Sätt linhjulet på axeln och vrid det lite fram och tillbaka tills returfjäders ögla går i lås



- Sätt i startklon (4)
- Lägg på brickan (3)
- Tryck på låsfjäders (2) – låsfjäders måste peka moturs och gripa in i startklons tapp

Spänna returfjäders



- Gör en ögla med den avlindade startlinan och vrid linhjulet moturs sex varv
- Håll fast linhjulet
- Dra ut den tvinnade startlinan och ordna till den
- Släpp linhjulet
- Släpp långsamt efter på startlinan så att den lindas upp på linhjulet

Starthandtaget måste vara ordentligt indraget i bussningen Om det hänger åt sidan: spänn fjäders ytterligare ett varv.



Vid helt utdragen startlina måste linhjulet kunna vridas ytterligare 1,5 varv. Om det inte går är fjäders för hårt spänd – **linan kan gå sönder!**

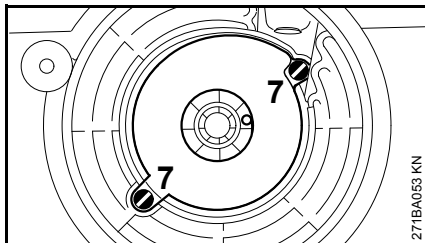
- Ta då av ett linvarv från linhjulet
- Montera flätkåpan

Byte av trasig returfjäders

- Demontera linhjulet enligt beskrivningen i "Byte av startsnöre"



Fjäderdelarna kan fortfarande vara spända och hoppa ur fjäderhuset när linhjulet tas av eller efter urmonteringen av fjäderhuset – **skaderisk!** Använd ansiktsskydd och skyddshandskar.



- Skruva ur skruvarna (7)
- Ta ut fjäderhuset och fjäderdelarna
- Droppa lite ren olja på den nya fjädern i det nya fjäderhuset – se "Specialtillbehör"
- Sätt in den nya fjädern med ett nytt fjäderhus – botten ska vara uppåt

Om fjädern hoppar ur: sätt in den igen medurs och utifrån och in

- Skruva i skruvarna igen
- Montera linhjulet igen enligt beskrivningen i "Byte av startsnöre"
- Spänn retur fjädern
- Montera fläktkåpan

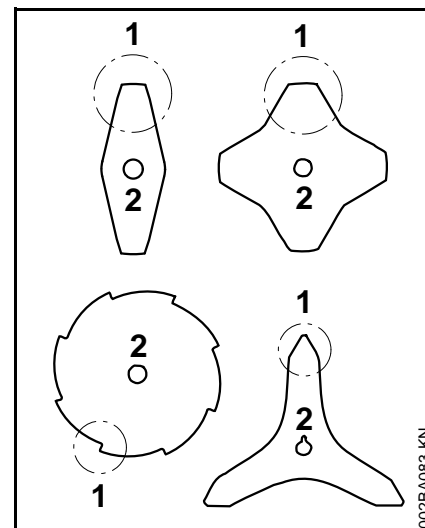
Förvaring av maskinen

Vid driftuppehåll på ca 3 månader eller mer

- Töm bränsletanken på ett ställe med god ventilation och rengör den
- Ta hand om bränsle enligt allmänna föreskrifter och miljöföreskrifter
- Kör förgasaren tom, annars kan membranen klibba fast i förgasaren!
- Ta av skärverktyget, rengör det och kontrollera det
- Rengör maskinen väl, speciellt cylinderflänsar och luftfilter!
- Förvara maskinen på en torr och säker plats – skydda den från otillåten användning (t. ex. av barn)

Fila skärverktyg av metall

- Vid lätt slitage ska skärverktyget slipas med en slipfil (specialtillbehör) – vid kraftigt slitage och repning ska man använda slipmaskin eller låta en auktoriserad återförsäljare slipa verktyget – STIHL rekommenderar auktoriserade STIHL-återförsäljare
- Fila ofta och ta bort lite: för enkel slipning räcker det oftast med två, tre filtag



- Slipa tänderna (1) jämnt – ändra inte stambladets kontur (2)

Ytterligare anvisningar om filning finns på skärverktygets förpackning.

Balansering

- Efter ungefär 5 slipningar ska man kontrollera skärverktyget i fråga om obalans med STIHL balanseringsapparat (specialtillbehör) eller låta en auktoriserad återförsäljare göra detta – STIHL rekommenderar auktoriserade STIHL-återförsäljare

Skötsel och underhåll

Uppgifterna gäller normala driftförhållanden. Vid svåra driftförhållanden (kraftig dammutveckling etc.) och längre dagliga arbetspass ska underhållsintervallen göras kortare.		Före arbetets början	Efter arbetets slut och dagligen	Efter varje tankning	Varje vecka	Varje månad	En gång om året	Vid fel	Vid skada	Vid behov
Hela maskinen	avsynning (skick, täthet)	X		X						
	rengöring		X							
Manöverhandtag	funktionskontroll	X		X						
Luftfilter	rengöring							X		X
	byt								X	
Bränslelodet i bränsletanken	kontroll							X		
	byt						X		X	X
Bränsletank	rengöring					X		X		X
Förgasare	tomgångskontroll – skärverktyget får inte rotera med	X		X						
	tomgångsjustering									X
Tändstift	justering av elektrodavståndet							X		
	byte var 100:e drifttimme									
Kylluftsspringa	avsynning		X							
	rengöring									X
Gnisttskydd ¹⁾ i ljuddämparen	kontroll ²⁾							X		X
	rengöring/byte ²⁾								X	
Åtkomliga skruvar och muttrar (förutom justerskruvar)	dra åt									X
Vibrationsdämpare	kontroll	X						X		X
	byt ²⁾								X	
Skärverktyg	avsynning	X		X						
	byt								X	
	kontrollera att detaljen sitter ordentligt fast	X		X						

Uppgifterna gäller normala driftförhållanden. Vid svåra driftförhållanden (kraftig dammutveckling etc.) och längre dagliga arbetspass ska underhållsintervallen göras kortare.		Före arbetets början	Efter arbetets slut och dagligen	Efter varje tankning	Varje vecka	Varje månad	En gång om året	Vid fel	Vid skada	Vid behov
Metallskärverktyg	slipning	X								X
Kuggväxelns smörjning	kontroll				X			X		X
	komplettering									X
Säkerhetsdekal	byt								X	

1) finns bara i vissa länder

2) av auktoriserade återförsäljare, STIHL rekommenderar auktoriserade STIHL-återförsäljare

Minimera slitage och undvik skador

Om du följer anvisningarna i denna skötselanvisning undviker du onödigt slitage och skador på maskinen.

Användning, skötsel och förvaring av maskinen måste ske med samma noggrannhet som föreskrivs i denna skötselanvisning.

Alla skador som orsakas av att anvisningarna för säkerhet, användning och skötsel inte har följts får användaren själv stå för. Detta gäller i synnerhet:

- Ändringar på produkten som inte godkänts av STIHL.
- Användning av verktyg eller tillbehör som inte är godkända eller lämpliga för maskinen eller är av sämre kvalitet.
- Användning av maskinen för ändamål som den inte är avsedd för.
- Användning av maskinen vid idrotts- eller tävlingsevenemang.
- Följdskadorna orsakade av fortsatt användning av en maskin med defekta komponenter.

Underhållsarbeten

Alla åtgärder som beskrivs i kapitlet "Skötsel och underhåll" måste utföras regelbundet. Om användaren inte kan utföra dessa arbeten själv ska en fackhandlare anlitas för dem.

STIHL rekommenderar att man endast låter auktoriserade STIHL-återförsäljare genomföra underhåll och reparationer.

Auktoriserade STIHL-återförsäljare har möjlighet att regelbundet delta i utbildningar samt få tillgång till teknisk information.

Om dessa arbeten försummas kan skador uppstå på maskinen som användaren själv får ansvara för. Hit hör bl. a.:

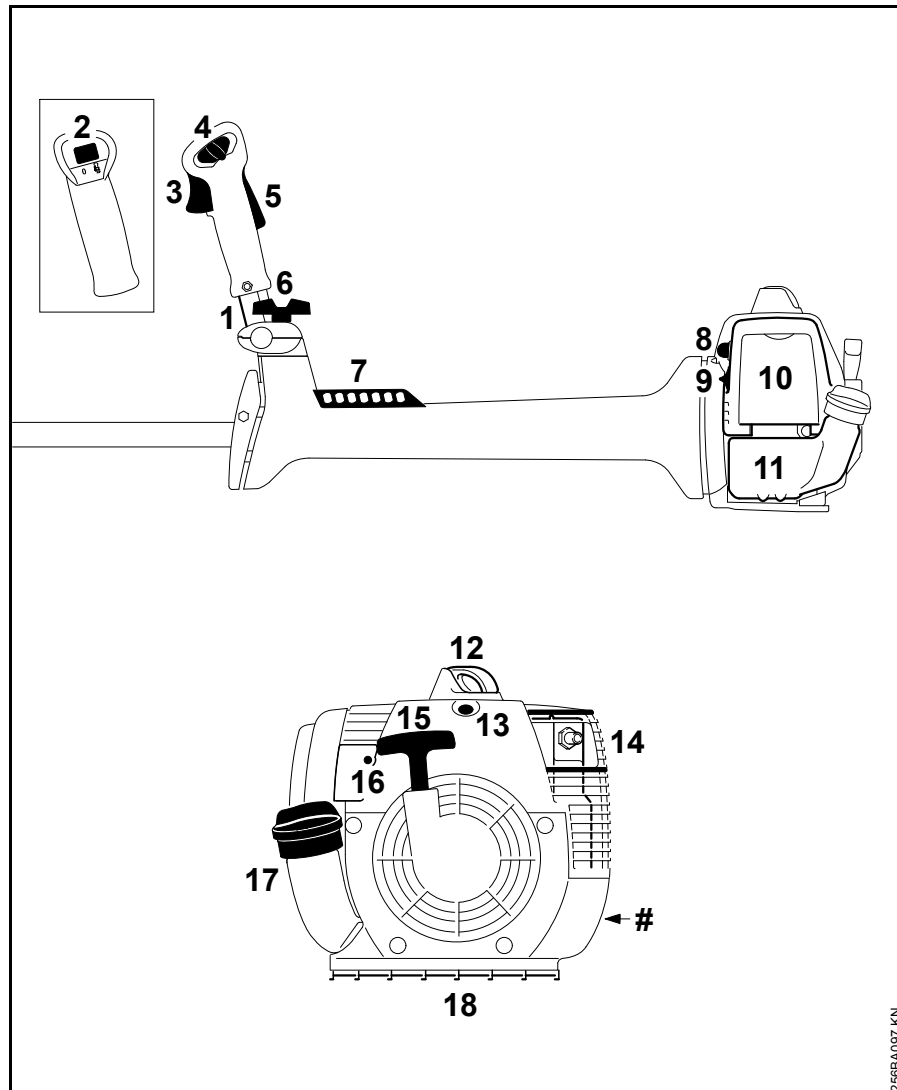
- Motorskador till följd av försummat eller otillräckligt underhåll (t. ex. luft- och bränslefilter), felaktig förgasarinställning eller otillräcklig rengöring av kylflötspringor (intag, cylinderflänsar).
- Korrosions- och andra följdskador orsakade av olämplig förvaring.
- Skador på maskinen till följd av att reservdelar av sämre kvalitet har använts.

Slitdelar

Olika delar av maskinen utsätts för normalt slitage även om de används på rätt sätt och måste bytas i tid beroende på hur och hur länge de använts. Dit hör bl.a.:

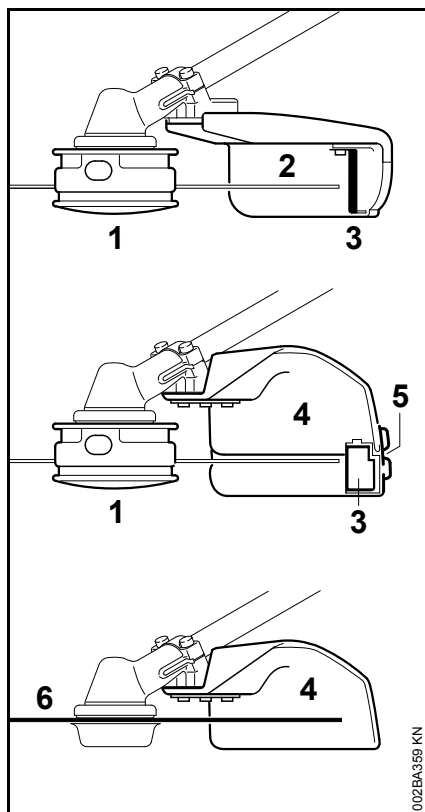
- Skärverktyg (alla sorter)
- Fästdetaljer för skärverktyg (stödkopp, mutter, osv.)
- Skärverktygsskydd
- Koppling
- Filter (för luft, bränsle)
- Startanordning
- Tändstift
- Element för vibrationssystemet

Viktiga komponenter

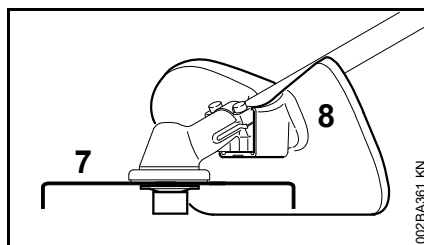


- 1 Handtagsrör
- 2 Brytare för handtagsvärme (specialutförande)
- 3 Gasspak
- 4 Kombireglage
- 5 Gasspaksspärr
- 6 Klämskruv
- 7 Hålråd
- 8 Bränslepump
- 9 Chokereglage
- 10 Filterkåpa
- 11 Bränsletank
- 12 Tändkabelsko
- 13 Dekompressionsventil
- 14 Ljuddämpare
- 15 Starthandtag
- 16 Justerskruv för gasare
- 17 Tanklock
- 18 Skyddsplatta
- # Maskinnummer

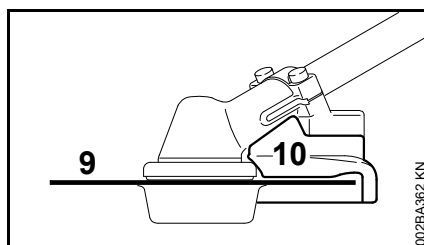
2566A097 KN



- 1 Trimmerhuvud
- 2 Skydd (enbart för trimmerhuvuden)
- 3 Kniv
- 4 Skydd (för alla trimmerverktyg)
- 5 Skärm
- 6 Trimmerverktyg av metall



- 7 Hackkniv
- 8 Hackskydd (endast för bruk med hackkniv och slyklinga)



- 9 Sågklinga
- 10 Klingskydd (endast för sågklinga)

Tekniska data

Motor

STIHL encylindrig tvåtaktsmotor

FS 300

Slagvolym: 30,8 cm³
 Cylinderdiameter: 35 mm
 Slaglängd: 32 mm
 Effekt enligt ISO 8893: 1,3 kW (1,8 hk)
 vid 9000 v/min

Tomgångsvarvtal: 2800 v/min
 Avregleringsvarvtal (nominellt): 12 300 v/min
 Drivaxelns maxvarvtal (skärverktygets drivning): 8790 v/min

FS 350

Slagvolym: 40,2 cm³
 Cylinderdiameter: 40 mm
 Slaglängd: 32 mm
 Effekt enligt ISO 8893: 1,6 kW (2,2 hk)
 vid 9000 v/min

Tomgångsvarvtal: 2800 v/min
 Avregleringsvarvtal (nominellt): 12 300 v/min
 Drivaxelns maxvarvtal (skärverktygets drivning): 8790 v/min

FS 400

Slagvolym:	40,2 cm ³
Cylinderdiameter:	40 mm
Slaglängd:	32 mm
Effekt enligt ISO 8893:	1,9 kW (2,6 hk) vid 9000 v/min
Tomgångsvarvtal:	2800 v/min
Avregleringsvarvtal (nominellt):	12 500 v/min
Drivaxelns maxvarvtal (skärverktygets drivning)	
FS 400:	8930 v/min
FS 400 med långt riggrör:	8930 v/min
FS 400 med kort riggrör:	8750 v/min

FS 450

Slagvolym:	44,3 cm ³
Cylinderdiameter:	42 mm
Slaglängd:	32 mm
Effekt enligt ISO 8893:	2,1 kW (2,9 hk) vid 9000 v/min
Tomgångsvarvtal:	2800 v/min
Avregleringsvarvtal (nominellt):	12 500 v/min
Drivaxelns maxvarvtal (skärverktygets drivning)	
FS 450:	8930 v/min
FS 450 med långt riggrör:	8930 v/min
FS 450 med kort riggrör:	8750 v/min

FS 480

Slagvolym:	48,7 cm ³
Cylinderdiameter:	44 mm
Slaglängd:	32 mm
Effekt enligt ISO 8893:	2,2 kW (3,0 hk) vid 9000 v/min
Tomgångsvarvtal:	2800 v/min
Avregleringsvarvtal (nominellt):	12 500 v/min
Drivaxelns maxvarvtal (skärverktygets drivning)	
FS 480:	8930 v/min
FS 480 med långt riggrör:	8930 v/min
FS 480 med kort riggrör:	8750 v/min

Tändsystem

Elektroniskt styrd magnetändning

Tändstift (avstört):	Bosch WSR 6 F, NGK BPMR 7 A
Elektroavstånd:	0,5 mm

Bränslesystem

Lägesoberoende membranförgasare med integrerad bränslepump

Bränsletankens volym:

FS 300:	0,64 l
FS 350:	0,64 l
FS 400:	0,67 l
FS 450:	0,67 l
FS 480:	0,67 l

Vikt

otankad, utan skärverktyg och skydd

FS 300:	7,3 kg
FS 350:	7,3 kg
FS 400:	8,0 kg
FS 400 med kort riggrör:	8,1 kg
FS 400 med långt riggrör:	8,1 kg
FS 450:	8,0 kg
FS 450 med kort riggrör:	8,1 kg
FS 450 med långt riggrör:	8,1 kg
FS 480:	8,0 kg
FS 480 med kort riggrör:	8,1 kg
FS 480 med långt riggrör:	8,1 kg
FS 480 med kort riggrör och handtagsvärme:	8,3 kg
FS 480 med handtagsvärme:	8,3 kg

Totallängd

utan skärverktyg

FS 300:	1765 mm
FS 350:	1765 mm
FS 400:	1765 mm
FS 400 med kort riggrör:	1635 mm
FS 400 med långt riggrör:	1825 mm
FS 450:	1765 mm
FS 450 med kort riggrör:	1635 mm
FS 450 med långt riggrör:	1825 mm
FS 480:	1765 mm
FS 480 med kort riggrör:	1635 mm
FS 480 med långt riggrör:	1825 mm

Ljud- och vibrationsnivåer

Vid beräkning av ljud- och vibrationsnivåer för FS-modellerna tas till lika delar hänsyn till driftlägena tomgång och nominellt maxvarvtal.

Ytterligare uppgifter om överensstämmelse med arbetsgivardirektivet om vibrationer 2002/44/EG finns på www.stihl.com/vib

Ljudtrycksnivå L_{pekv} enligt SS-ISO 7917

Med trimmerhuvud

FS 300:	94 dB(A)
FS 400:	100 dB(A)
FS 450:	100 dB(A)
FS 480:	99 dB(A)

Med trimmerverktyg av metall

FS 300:	96 dB(A)
FS 400:	98 dB(A)
FS 450:	99 dB(A)
FS 480:	95 dB(A)

Ljudtrycksnivå L_{pekv} enligt SS-ISO 22868

Med trimmerhuvud

FS 350:	98 dB(A)
---------	----------

Med trimmerverktyg av metall

FS 350:	97 dB(A)
---------	----------

Ljudeffektnivå L_{wekv} enligt SS-ISO 10884

Med trimmerhuvud

FS 300:	106 dB(A)
FS 400:	110 dB(A)
FS 450:	111 dB(A)
FS 480:	109 dB(A)

Med trimmerverktyg av metall

FS 300:	106 dB(A)
FS 400:	108 dB(A)
FS 450:	109 dB(A)
FS 480:	107 dB(A)

Ljudeffektnivå L_{wekv} enligt SS-ISO 22868

Med trimmerhuvud

FS 350:	109 dB(A)
---------	-----------

Med trimmerverktyg av metall

FS 350:	105 dB(A)
---------	-----------

Vibrationsvärde $a_{hv, ekv}$ enligt SS-ISO 7916

Med trimmerhuvud	Vänster handtag	Höger handtag
FS 300:	1,9 m/s ²	1,6 m/s ²
FS 400:	2,2 m/s ²	1,7 m/s ²
FS 450:	2,2 m/s ²	1,7 m/s ²
FS 480:	2,3 m/s ²	1,8 m/s ²

Med trimmerverktyg av metall	Vänster handtag	Höger handtag
FS 300:	1,7 m/s ²	1,6 m/s ²
FS 400:	2,0 m/s ²	1,6 m/s ²
FS 450:	2,0 m/s ²	1,6 m/s ²
FS 480:	2,1 m/s ²	1,9 m/s ²

Vibrationsvärde $a_{hv, ekv}$ enligt SS-ISO 22867

Med trimmerhuvud	Vänster handtag	Höger handtag
FS 350:	2,5 m/s ²	2,9 m/s ²

Med trimmerverktyg av metall	Vänster handtag	Höger handtag
FS 350:	2,3 m/s ²	2,1 m/s ²

För ljudtrycksnivån och ljudeffektnivån är K-värdet-enligt RL 2006/42/EG = 2,5 dB(A); för vibrationsvärdet är K-värdet-enligt RL 2006/42/EG = 2,0 m/s².

REACH

REACH är en EU-förordning för registrering, bedömning och godkännande av kemikalier.

Se www.stihl.com/reach för information om att uppfylla REACH förordningen (EG) Nr. 1907/2006

Tillbehör

Skärverktyg

Trimmerhuvuden

- 1 STIHL SuperCut 40-2
- 2 STIHL AutoCut 40-2
- 3 STIHL AutoCut 40-4¹⁾
- 4 STIHL TrimCut 41-2
- 5 STIHL PolyCut 40-3

Skärverktyg av metall

- 6 Gräsklinga 230-4
- 7 Gräsklinga 255-8
- 8 Gräsklinga 250-40 Special
- 9 Slyklinga 305-2 Special
- 10 Slyklinga 300-3
- 11 Hackkniv 270-2
- 12 Sågklinga 200 (spetstand)
- 13 Sågklinga 200 (mejseltand)
- 14 Sågklinga 225 (spetstand)²⁾
- 15 Sågklinga 225 (mejseltand)²⁾
- 16 Sågklinga 225 (hårdmetall)²⁾



Skärverktygen får endast användas i enlighet med anvisningarna i kapitlet "Tillåtna kombinationer av skärverktyg, skydd, klingskydd och bärsele".

1) Endast godkänd för FS 450, 480

2) Endast godkänd för FS 400, 450, 480

Specialtillbehör för skärverktyg

- Skärtråd för trimmerhuvuden, för positionerna 1 till 5
- Spole med skärtråd, för position 1 till 4
- Plastknivar, sats med 12 st, för position 5
- Transportskydd, för position 6 till 16

Filningstillbehör för skärverktyg av metall

- Flatfilar, för position 6, 7, 9 till 12, 14, 16
- Filhållare med rundfil, för position 13, 15
- Skrånkjärn, för position 13, 15
- STIHL balanseringsapparat, för position 6 till 16
- Filmallar (metall och kartong); för position 9, 10

Fästelement för skärverktyg av metall

- Tryckbricka
- Stödkopp för trimmer- och sågbruk
- Skyddsring för slyklingor och hackknivar
- Mutter

Ytterligare specialtillbehör

- Skyddsglasögon
- Kombinyckel
- Dorn
- Förgasarskruvmejsel
- Bärsele med dubbla axelremmar

- Bärsele "komfort" med dubbla axelremmar
- Bärsele "Large" med dubbla axelremmar
- STIHL kuggväxelfett för trimrar
- STIHL påfyllningssystem för bränsle
- Specialsmörjolja utan harts

Aktuell information om dessa och andra specialtillbehör finns hos auktoriserade STIHL-återförsäljare.


Reparationsanvisningar

Användare av den här maskinen får endast utföra skötsel och underhållsarbete som beskrivs i den här skötselanvisningen. Mer avancerade reparationer får endast utföras av återförsäljare.

STIHL rekommenderar att endast auktoriserade STIHL-återförsäljare genomför underhåll och reparationer. Auktoriserade STIHL-återförsäljare har möjlighet att regelbundet delta i utbildningar samt att få tillgång till teknisk information.

Använd vid reparation endast reservdelar som är godkända av STIHL för denna maskin, eller tekniskt likvärdiga delar. Använd endast reservdelar av hög kvalitet. Annars finns det risk för olyckor eller skador på maskinen.

Vi rekommenderar att du använder STIHL originalreservdelar.

STIHL originalreservdelar känns igen på STIHL reservdelsnummer på logotypen **STIHL**® och eventuellt på STIHL-märket  (på mindre detaljer finns ibland bara detta märke).

Försäkran om överensstämmelse

ANDREAS STIHL AG & Co. KG
Badstr. 115
D-71336 Waiblingen

intygar att

Maskintyp:	Röjsåg
Fabrikat:	STIHL
Typ:	FS 300 FS 350
Serie-ID:	4134
Typ:	FS 400 FS 450 FS 480
Serie-ID:	4128
Slagvolym	
FS 300:	30,8 cm ³
FS 350:	40,2 cm ³
FS 400:	40,2 cm ³
FS 450:	44,3 cm ³
FS 480:	48,7 cm ³

motsvarar föreskrifterna i direktiven 2006/42/EG, 2004/108/EG samt 2000/14/EG och överensstämmer med följande standarder:

SS-EN ISO 11806, SS-EN 55012, SS-EN 61000-6-1

Beräkning av den uppmätta och garanterade ljudeffektnivån har skett i enlighet med direktivet 2000/14/EG, bilaga V, och standarden SS-ISO 10884.

Uppmätt ljudeffektnivå

FS 300:	111 dB(A)
FS 350:	111 dB(A)
FS 400:	113 dB(A)
FS 450:	114 dB(A)
FS 480:	113 dB(A)

Garanterad ljudeffektnivå

FS 300:	112 dB(A)
FS 350:	112 dB(A)
FS 400:	114 dB(A)
FS 450:	115 dB(A)
FS 480:	114 dB(A)

Förvaring av teknisk dokumentation:

ANDREAS STIHL AG & Co. KG
Produktgodkännande

Tillverkningsår och maskinnummer anges på maskinen.

Waiblingen, 2010-03-01

ANDREAS STIHL AG & Co. KG

e. u.



Elsner

Chef Produkt administration

Kvalitetscertifikat



Alla produkter från STIHL motsvarar de högsta kvalitetskraven.

Med certifiering från ett oberoende företag intygar tillverkaren STIHL att alla produkter uppfyller de strängaste kraven för den internationella kvalitetssäkringen ISO 9000 då det gäller produktutveckling, materialanskaffning, produktion, montering, dokumentation och service.

Sisällysluettelo

Käyttöohje	42	Tekniset tiedot	76	Arvoisa asiakas,
Turvallisuusohjeet ja työtekniikka	42	Lisävarusteet	79	kiitos, että valitsit STIHL-laatutuotteen.
Sallitut leikkuuterien, suojusten, sektorisuojusten ja kantovaljaiden yhdistelmät	51	Korjausohjeita	80	Tuote on valmistettu nykyaikaisin valmistusmenetelmin ja huolellista laadunvarmistusta käyttäen. Teemme kaikkemme, jotta olet tyytyväinen tähän laitteeseen ja voit työskennellä sillä vaivattomasti.
Kädensijojen yhdysputken asentaminen	52	EY-vaatimuksenmukaisuusvakuutus	81	Jos sinulla on kysyttävää laitteesta, ota yhteys myyjäliikkeeseen tai suoraan maahantuojaan.
Kaasuvaajerin säätäminen	53	Laatutodistus	81	Terveisin
Suojuksen asentaminen	54			<i>Hans Peter Stihl</i>
Leikkuuterän asentaminen	55			Hans Peter Stihl
Polttoaie	58			CE
Polttoaineen lisääminen	59			
Kaksoisvaljaiden asentaminen	60			
Laitteen tasapainotus	60			
Moottorin käynnistäminen ja sammuttaminen	61			
Yleisiä käyttöohjeita	63			
Ilmansuodattimen puhdistaminen	64			
Kaasuttimen säätäminen	64			
Talvikäyttö	65			
Elektroninen kahvanlämmitin	66			
Sytytystulppa	66			
Moottorin käynti	67			
Kulmavaihteen voitelu	68			
Käynnistysnarun ja palautusjousen vaihtaminen	68			
Laitteen säilytys	70			
Metalliterien teroittaminen	70			
Huolto- ja hoito-ohjeita	72			
Kulutuksen minimointi ja vaurioiden välttäminen	74			
Tärkeät osat	75			

STIHL®

FS 300, FS 350, FS 400, FS 450, FS 480

Käyttöohje

Kuvasymbolit

Tässä käyttöohjeessa selostetaan kaikkien laitteessa olevien kuvasymbolien merkitys.

Tekstiin liittyvät merkinnät



Ihmisten onnettomuus- ja loukkaantumisvaaraa sekä esinevahinkoja koskeva varoitus.



Laitteen tai sen yksittäisten osien vaurioitumista koskeva varoitus.

Tekninen tuotekehittely

STIHL kehittää jatkuvasti koneitaan ja laitteitaan, minkä vuoksi se pidättää oikeuden toimitusten laajuuden muotoa, tekniikkaa ja varustusta koskeviin muutoksiin.

Käyttöohjeessa annettujen tietojen ja kuvien perusteella ei näin ollen voida esittää vaateita.

Turvallisuusohjeet ja työtekniikka



Tällä moottorilaitteella työskenneltäessä tarvitaan erityisiä turvatoimia, sillä leikkuulaite käy erittäin suurella nopeudella.



Lue huolellisesti koko käyttöohje ennen ensimmäistä käyttökertaa. Säilytä ohje myöhempää käyttöä varten. Käyttöohjeen noudattamatta jättäminen voi olla hengenvaarallista.

Noudata maakohtaisia turvallisuusohjeita – esim. ammattijärjestöjen, sairauskassojen, työturvallisuusviranomaisten yms. antamia.

Kun työskentelet moottorilaitteella ensimmäistä kertaa: pyydä myyjää tai muuta alan ammattilaista opastamaan laitteen turvallisessa käytössä – tai osallistu sen käyttöön perehdyttävälle kurssille.

Alaikäiset eivät saa työskennellä moottorilaitteella – poikkeuksena 16 vuotta täyttäneet nuoret, jotka työskentelevät koulutuksensa puitteissa valvonnan alaisina.

Lapset, kotieläimet ja katselijat on pidettävä loitolla.

Kun et käytä moottorilaitetta, sijoita se niin, että se ei aiheuta kenellekään vaaraa. Varmista, että asiattomat eivät pääse moottorilaitteeseen käsiksi.

Käyttäjä on vastuussa toisille ihmisille ja heidän omaisuudelleen aiheutuvista tapaturmista ja vahingoista.

Saat luovuttaa tai lainata moottorilaitteen vain henkilöille, jotka ovat perehtyneet tähän malliin ja sen käyttöön – anna käyttöohje mukaan.

Meluisten moottorilaitteiden käyttöaika on voitu rajoittaa kansallisten määräysten lisäksi myös alueellisilla ja paikallisilla määräyksillä.

Kun käytät moottorilaitetta, sinun tulee olla levännyt, terve ja hyväkuntoinen.

Jos sinun on käsketty terveydellisistä syistä välttää räsitusta, kysy lääkäriltä, saatko käyttää moottorilaitetta.

Sydämentahdistimen käyttäjät: Laitteen sytytysjärjestelmä tuottaa erittäin heikon sähkömagneettisen kentän. Emme voi täysin sulkea pois mahdollisuutta, että se voi vaikuttaa joidenkin sydämentahdistimien toimintaan. Terveystieteiden tutkimusten mukaan STIHL suosittaa, että kysyt lääkärisi ja sydämentahdistimen valmistajan kantaa asiaan.

Älä käytä moottorilaitetta alkoholin, reaktiokykyä heikentävien lääkkeiden tai huumaavien aineiden vaikutuksen alaisena.

Moottorilaitetta saa käyttää (käytettävästä leikkuulaitteesta riippuen) vain ruohon, rikkaruohojen, pensaiden, vesakkojen, pusikkojen ja pienten puiden tms. leikkaamiseen.

Moottorilaitetta ei saa käyttää muihin tarkoituksiin – **tapaturman vaara!**

Asenna laitteeseen ainoastaan STIHLIN nimenomaan tähän moottorilaitteeseen hyväksymiä tai teknisesti samantasoisia

leikkuulaitteita tai lisävarusteita. Lisätietoja saat alan liikkeestä. Käytä ainoastaan laadukkaita teriä ja lisävarusteita. Heikkolaatuisten osien käyttö voi aiheuttaa tapaturman tai vahingoittaa moottorilaitetta.

STIHL suosittaa alkuperäisten STIHL-työkalujen ja -lisävarusteiden käyttöä. Ne on suunniteltu juuri tähän laitteeseen ja tämän laitteen käyttäjän tarpeisiin sopiviksi.

Älä tee laitteeseen muutoksia – turvallisuus voi vaarantua. STIHL ei vastaa henkilö- ja esinevahingoista, jotka johtuvat muiden kuin sallittujen lisälaitteiden käytöstä.

Älä puhdista laitetta painepesurilla. Voimakas suihku voi vaurioittaa laitteen osia.

Moottorilaitteen suojus ei suojaa käyttäjää kaikilta leikkuuterän sinkoamilta esineiltä (esim. kivet, lasinpalaset, metallilangat). Ne voivat kimmota ja osua käyttäjään.

Vaatetus ja varusteet

Käytä asianmukaista vaatetusta ja varusteita.



Vaatteiden tulee olla sopivia työhön, ne eivät saa haitata työskentelyä. Käytä vartalonmyötäisiä vaatteita kuten suojahaularia, älä kuitenkaan suojatakkia.

Älä käytä vaatteita, jotka voivat takertua puihin, risukkoon tai laitteen pyöriin osiin, Älä käytä huivia, solmiota äläkä koruja. Sido pitkät hiukset (käytä huivia, lakkia, kypärää tms.).



Käytä turvajalkineita, joissa on karkeasti kuvioitu, liukuesteinen pohja ja teräsvahvisteinen kärki.

Jos käytät leikkuulaitteena vain siimaleikkuria, voit käyttää myös tukevia kenkiä, joissa on karkeasti kuvioitu, liukuesteinen pohja.



Käytä suojakypärää, kun työskentelet harvennus-hakuussa ja korkeassa risukossa sekä silloin, kun on putoavien esineiden vaara. Käytä kasvosuojusta. Käytä ehdottomasti suojalaseja – sinkoavien esineiden vaara.

Pelkkä kasvosuojus ei suojaa silmiä tarpeeksi.

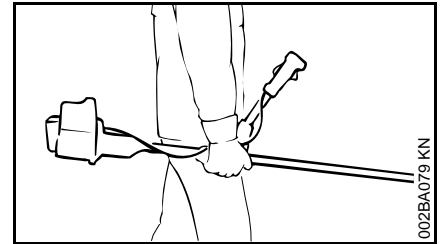
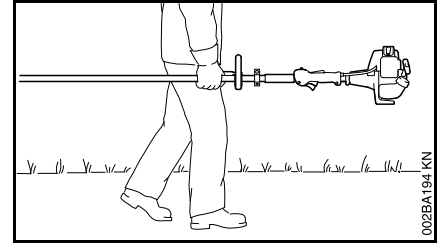
Käytä henkilökohtaisia kuulonsuojaimia kuten korvatulppia.



Käytä vahvoja turvakäsineitä.

STIHL-henkilönsuojaimien valikoima on kattava.

Moottorilaitteen kuljettaminen



Sammuta moottori aina.

Kanna moottorilaitetta vain kantohihnasta tai tasapainotettuna runkoputkesta. Varmista, että metalliterät eivät pääse koskemaan mihinkään – käytä kuljetussuojusta.

Ajoneuvoissa: Varmista, että moottorilaitte ei pääse kaatumaan ja vahingoittumaan eikä polttoainetta valumaan ulos.

Tankkaus



Bensiini on erittäin herkästi syttyvää – älä tankkaa avotulen lähellä – älä läikytä polttoainetta – älä tupakoi.

Sammuta moottori ennen tankkauksen aloittamista.

Älä tankkaa, jos moottori on vielä käytön jäljiltä kuuma – polttoainetta voi läikkyyä yli – **palovaara!**

Avaa polttoainesäiliön korkki varovasti, jotta säiliön ylipaine pääsee purkautumaan hitaasti eikä polttoainetta pääse läikkymään ulos.

Tankkaa ainoastaan hyvin tuulettuvassa paikassa. Jos polttoainetta pääsee läikkymään, puhdista moottorilaitte heti – älä päästä polttoainetta vaatteillesi. Jos näin käy, vaihda vaatteet heti.

Moottorilaitteen vakiovarusteisen polttoainesäiliön korkin malli voi vaihdella.



Sulje polttoainesäiliön korkki tankkauksen jälkeen mahdollisimman tiiviisti.



Aseta taitettavalla siivekkeellä (bajonettilukituksella) varustettu korkki paikalleen, kierrä vasteseen saakka ja käännä siiveke alas.

Näin vähenee vaara, että polttoainesäiliön korkki irtoaa moottorin tärinän vuoksi ja polttoainetta pääsee valumaan ulos.

Tarkista, että korkki ei vuoda – jos polttoainetta pääsee vuotamaan, älä käynnistä moottoria – **palovammojen aiheuttama hengenvaara!**

Ennen käynnistämistä

Tarkista, että moottorilaitte on käyttökunnossa – noudata käyttöohjeen vastaavia kohtia:

- Leikkuuterän, suojuksen, kädensijan ja kantovaljaiden on sovittava yhteen, kaikkien osien on oltava asennettu oikein
- Yhdistelmäkatkaisin / pysäytin on voitava viedä helposti asentoon **STOP** tai **0**
- Liipaisimen varmistimen (jos laitteessa sellainen on) ja kaasuliipaisimen tulee olla kevytkäyttöisiä – kaasuliipaisimen tulee palautua itsestään joutokäyntiasentoon
- Tarkista, että sytytystulpan pistoke on kunnolla kiinni – jos pistoke on löysällä, voi syntyä kipinöitä, jotka saattavat sytyttää ulos tulevan polttoaine-ilmaseoksen palamaan – **palovaara!**
- Leikkuulaite tai kombityökalu: oikein asennettu, kunnolla kiinni ja moitteettomassa kunnossa
- Tarkista, että turvalaitteet (esim. leikkuulaitteen suojus, suojahylsy) eivät ole vaurioituneet tai kuluneet. Vaihda vaurioituneet osat. Laitetta ei saa käyttää, jos suojus on vaurioitunut tai suojahylsy kulunut (jos kirjoitusta ja nuolia ei enää näy)
- Älä tee muutoksia hallinta- ja turvalaitteisiin

- Kädensijojen on oltava puhtaat ja kuivat eikä niissä saa olla öljyä eikä likaa – muuten moottorilaitteen ohjaaminen ei ole turvallista
- Säädä kantoahina ja kädensija(t) sopiviksi. Katso ohjeet luvuista Kantovaljaiden asentaminen ja Laitteen tasapainotus

Moottorilaitetta saa käyttää vain, kun se on käyttöturvallisessa kunnossa – **tapaturman vaara!**

Jos kantoahinaa käyttäessäsi tulee hätätilanne: Opettele riisumaan laite nopeasti. Harjoitellaksesi tätä älä heitä laitetta maahan, jotta laite ei vahingoitu.

Moottorin käynnistäminen

Vähintään 3 metrin päässä tankkauspaikasta – ei suljetussa tilassa.

Käynnistä laite aina tasaisella alustalla seisten. Ota tukeva ja vankka asento. Ota moottorilaitteesta kunnolla kiinni – leikkuuterä ei saa koskea muihin esineisiin tai maahan, sillä se voi pyöriä käynnistyksen aikana.

Moottorilaitetta saa käyttää vain yksi henkilö kerrallaan – muut ihmiset on pidettävä vähintään 15 metrin päässä – myös käynnistettäessä – sinkoavien esineiden aiheuttama **tapaturman vaara!**



Vältä koskettamasta leikkuuterään – **loukkaantumisvaara!**



Käynnistä moottori käyttöohjeessa kuvatulla tavalla – älä "kädestä roikottaen". Leikkuuterä pyörii vielä jonkin aikaa sen jälkeen, kun kaasuliipaisimesta on päästetty irti – **jälkikäynti!**

Tarkista moottorin jälkikäynti: Joutokäynnillä – kaasuliipaisimen ollessa vapautettuna – leikkuuterät eivät saa liikkua.

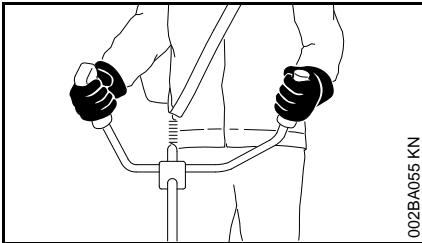
Pidä tulenarat materiaalit (esim. purut, puunkuori, kuiva ruoho, polttoaine) loitolla kuumista pakokaasuista ja äänenvaimentimesta – **tulipalon vaara!**

Laitteen käsittely

Pidä moottorilaitteen molemmista kahvoista kiinni.

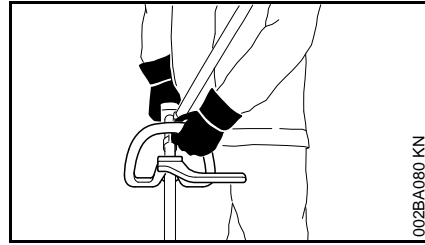
Seiso tukevasti ja vakaasti.

Mallit, joissa kahden käden kahva



Oikea käsi hallintakahvassa, vasen käsi kahvaputken kädensijassa.

Rengaskahvalla varustetut mallit

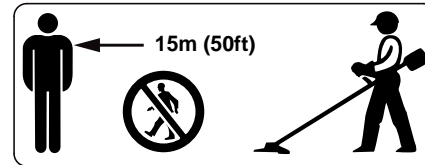


Rengaskahvamallissa ja suojakaarella (askelrajoitin) varustetussa rengaskahvamallissa vasen käsi rengaskahvassa, oikea käsi hallintakahvassa – myös vasenkätiset.

Työskentely

Seiso tukevasti ja vakaasti.

Vaaran uhatessa tai hätätapauksessa sammuta moottori heti – vie yhdistelmäkatkaisin/pysäytin asentoon **STOP** tai **0**.



15 metrin säteellä ei saa olla muita ihmisiä – sinkoavien esineiden aiheuttama **tapaturman vaara!** Tämä välimatka on pidettävä myös muihin esineisiin (ajoneuvot, ikkunalasit) – **esinevahinkojen vaara!**

Varmista, että joutokäynti on säädetty oikein – leikkuuterä ei saa pyöriä kaasuliipaisimen vapauttamisen jälkeen.

Tarkista joutokäynnin säätö säännöllisesti, tarvittaessa korjaa sitä. Jos leikkuuterä joutokäynnillä siitä huolimatta pyörii, vie laite korjattavaksi alan liikkeeseen. STIHL suosittelee STIHL-jälleenmyyjää.

Noudata varovaisuutta työskennellessäsi liukkailla, märillä tai lumisilla pinnoilla ja epätasaisessa maastossa tms. – **liukastumisvaara!**

Varo esteitä: kuten puunkantoja ja juuria – **kompastumisvaara!**

Älä seiso epävakaalla alustalla, tikkailla tai nostolavalla, vaan työskentele aina maassa seisten.

Noudata erityistä varovaisuutta käyttäessäsi kuulonsuojaimia, sillä tällöin on vaikeampi kuulla vaaraa ilmaisevia ääniä (huudot, äänimerkit yms.).

Pidä riittävästi taukoja, jotta et tee väsymyksestä ja uupumuksesta johtuvia virheitä – **tapaturman vaara!**

Työskentele rauhallisesti ja harkitusti – vain valoisaan aikaan ja näkyvyyden ollessa hyvä. Ole varovainen, älä vaaranna muita.



Moottorissa muodostuu myrkyllisiä pakokaasuja heti, kun moottori käy. Kaasut voivat olla hajuttomia ja näkymättömiä. Ne voivat sisältää palamatonta hiilivetyä ja bentseeniä. Älä käytä moottorilaitetta suljetussa tai huonosti ilmastoidussa tilassa – tämä koskee myös katalysaattorilla varustettuja laitteita.

Työskennellessäsi ojissa, notkoissa tai muissa ahtaissa paikoissa huolehdi, että ilma pääsee vaihtumaan riittävästi – **myrkytyksen aiheuttama hengenvaara!**

Keskeytä työ heti, jos alat voida pahoin, saat päänsärkyä, näköhäiriöitä (esim. näkökenttä supistuu), kuulohäiriöitä, jos alkaa huimata, jos keskittymiskyky heikkenee – nämä oireet voivat johtua esimerkiksi liian suuresta pakokaasujen määrästä – **tapaturman vaara!**

Työskentele siten, että käytöstä aiheutuu mahdollisimman vähän melua ja pakokaasuja – älä anna moottorin käydä turhaan ja kaasuta vain työskennellessäsi.

Älä tupakoi moottorilaitetta käyttäessäsi ja sen välittömässä läheisyydessä – **palovaara!** Polttoainejärjestelmästä voi haihtua helposti syttyviä bensiinihöyryjä.

Työskentelystä aiheutuvat pölyt, höyryt ja savu voivat olla terveydelle haitallisia. Käytä hengityssuojainta, jos pölyä tai savua muodostuu paljon.

Jos moottorilaitteeseen on kohdistunut tavallista käyttöä suurempi rasitus (esim. isku tai putoaminen), tarkasta laitteen kunto ennen kuin jatkat käyttöä – ks. myös kohta Ennen käynnistystä.

Tarkista erityisesti, että polttoainejärjestelmässä ei esiinny vuotoa ja että turvalaitteet toimivat kunnolla. Moottorilaitetta ei saa käyttää, jos et voi taata sen käyttöturvallisuutta. Jos et ole varma, kysy neuvoa huollosta.

Älä työskentele käynnistyskaasulla – moottorin kierroslukua ei voi säätää, kun kaasuliipaisin on tässä asennossa.



Älä koskaan työskentele ilman asianomaisen laitteen ja leikkuulaitteen suojuksia – sinkoavien esineiden aiheuttama **tapaturman vaara!**



Tarkista maasto: Kiinteät esineet kuten kivet, metallinkappaleet tms. voivat sinkoutua ympäriinsä – **loukkaantumisvaara!** – ja voivat vahingoittaa leikkuuteriä tai muita esineitä (esim. pysäköityjä ajoneuvoja tai ikkunalaseja) (esinevahinkojen vaara).

Noudata erityistä varovaisuutta työskennellessäsi tiheäkasvuisessa paikassa, jossa näkyvyys on huono.

Leikatessasi korkeassa risukossa ja pensaiden ja pensasaitojen alta: Pidä leikkuuterä vähintään 15 cm:n korkeudella – älä vaaranna eläimiä.

Sammuta moottori ennen kuin poistut laitteen vierestä.

Tarkista terät säännöllisesti ja usein sekä heti, jos niiden toiminta tuntuu muuttuneen:

- sammuta moottori, pidä laitteesta tukevasti kiinni, anna terän pysähtyä kokonaan
- Tarkista terien kunto ja kiinnitys; niissä ei saa olla halkeamia

- tarkista terävyys
- vialliset ja tylsät leikkuuterät on vaihdettava välittömästi uusiin – silloinkin, jos viat ovat vähäisiä hiushalkeamia

Puhdista leikkuuterän kiinnityskohta ruohosta ja risuista säännöllisesti – poista tukokset leikkuuteristä ja suojuksista.

Sammuta moottori, kun vaihdat leikkuuteriä – **tapaturman vaara!**

Vaurioituneita tai halkeilleita leikkuuteriä ei saa käyttää tai yrittää korjata (esim. hitsaamalla tai suoristamalla) – niiden muoto voi muuttua (epätasapaino).

Leikkuulaitteista voi irrota palasia, jotka voivat osua suurella nopeudella käyttäjään tai muihin ihmisiin – **vakavien tapaturmien vaara!**

Leikkuupäiden käyttö

Täydennä leikkuuterän suojusta käyttöohjeessa selostetuilla lisäosilla.

Jotta leikkuusiima ei ylitä suurinta sallittua pituutta, käytä ainoastaan suojusta, jossa on määräysten mukainen katkaisulaite.

Manuaalisesti säädettäviä siimaleikkureita käytettäessä on moottori ehdottomasti sammutettava ennen leikkuusiiman lisäämistä – **loukkaantumisvaara!**

Liian pitkien leikkuusiimojen käyttö vähentää moottorin käytön aikaista kierroslukua. Kytkin ylikuumentuu siihen jatkuvasti vaikuttavan kitkan vuoksi, tärkeät rakenneosat (esim. kytkimen ja

kotelon muoviosat) vaurioituvat. Seurauksena on joutokäynnillä pyörivän terän aiheuttama **tapaturman vaara!**

Metalliterien käyttö

STIHL suosittelee alkuperäisten STIHL-metalliterien käyttöä. Ne on suunniteltu juuri tähän laitteeseen ja laitteen käyttäjän tarpeisiin sopiviksi.

Metalliterät pyörivät hyvin nopeasti. Tällöin syntyy voimia, jotka vaikuttavat laitteeseen, terään ja leikattavaan kohteeseen.

Metalliterät on teroitettava säännöllisesti ohjeiden mukaisesti.

Epätasaisesti teroitettavat metalliterät aiheuttavat epätasapainoa, joka voi kuormittaa laitetta äärimmilleen – **rikkoutumisvaara!**

Tylsät tai epäasianmukaisesti teroitettavat leikkusärmät rasittavat metalliterää – halkeamien ja murtumien aiheuttama **tapaturman vaara!**

Tarkasta metalliterät aina, kun ne ovat osuneet koviin esineisiin (esim. kiviin, sepeleihin, metalliosiin) (tarkasta esim. repeämät ja muodonmuutokset). Purseet ja muut näkyvät materiaalikertymät on poistettava (mieluiten viilalla), koska ne voivat käytettäessä irrota – **tapaturman vaara!**

Metalliterien käytössä ilmenevien vaaratilanteiden minimoimiseksi metalliterän halkaisija ei koskaan saa olla liian suuri eikä liian raskas. Terän tulee olla valmistettu hyvälaatuisesta materiaalista. Sen tulee olla oikean muotoinen (muoto, paksuus).

STIHLIN valmistamat metalliterät eivät saa olla raskaampia, paksumpia tai muuten muun muotoisia eivätkä halkaisijaltaan suurempia kuin tälle moottorilaitteelle hyväksyty suurin STIHLIN metalliterä – **tapaturman vaara!**

Tärinä

Laitteen pitempiaikainen käyttö voi aiheuttaa tärinästä johtuvia käsien verenkiertohäiriöitä (valkosormisuus).

Yleistä kaikille sopivaa käyttöaika ei voi ilmoittaa, sillä käyttöaika riippuu monista tekijöistä.

Voit käyttää laitetta kauemmin, kun

- suojaat kädet (lämpimillä käsineillä)
- pidät välillä taukoja

Käyttöaika lyhentää:

- käyttäjän verenkierto-ongelmat (oireet: usein kylmiltä tuntuvat tai kutisevat sormet)
- alhainen ulkoilman lämpötila
- tiukka puristusote (tiukka ote estää verenkiertoa).

Mikäli laitteen säännöllisen ja pitkäaikaisen käytön yhteydessä ilmenee oireita (esim. sormien kutina), suosittelemme lääkärintarkastusta.

Huolto- ja korjaustyöt

Huolla moottorilaitetta säännöllisesti. Tee ainoastaan tässä käyttöohjeessa kuvattuja huolto- ja korjaustöitä. Muut työt on annettava alan ammattilaisen suoritettaviksi.

STIHL suosittelee, että annat kaikki huolto- ja korjaustyöt STIHL-korjaamon suoritettavaksi. STIHL-kauppiat saavat säännöllisesti koulutusta ja teknisiä tiedotteita.

Käytä ainoastaan korkealaatuisia varaosia. Huonompilaatuisten varusteiden käyttö voi aiheuttaa tapaturmia tai vahingoittaa laitetta. Lisätietoa saat alan liikkeestä.

STIHL suosittelee alkuperäisten STIHL-varaosien käyttöä. Ne on suunniteltu juuri tähän laitteeseen ja sen käyttäjän tarpeisiin sopiviksi.

Korjaus-, huolto- ja puhdistustöiden ajaksi **sammuta moottori – loukkaantumisvaara!** Poikkeuksena kaasuttimen ja joutokäynnin säätö.

Kun sytytystulpan pistoke tai sytytystulppa on irrotettu, käytä käynnistintä vain yhdistelmäkatkaisin / pysäytyskytkin asennossa **STOP** tai **0 palovaara** sylinteristä lentävien kipinöiden vuoksi.

Älä huolla tai säilytä moottorilaitetta avotulen lähellä – polttoaineen aiheuttama **palovaara!**

Tarkista säännöllisesti, että polttoainesäiliön korkki ei vuoda.

Käytä ainoastaan moitteettomassa kunnossa olevia STIHLin hyväksymiä sytytystulppia – ks. kohta Tekniset tiedot.

Tarkista sytytysjohto (eristys on kunnossa, liitäntä kunnollinen).

Tarkista, että äänenvaimennin on moitteettomassa kunnossa.

Älä työskentele viallisella äänenvaimentimella tai ilman äänenvaimenninta – **palovaara!** – **kuulovammojen vaara!**

Älä koske kuumaan äänenvaimentimeen – **palovammojen vaara!**

Tärinänvaimentimien kunto vaikuttaa tärinän määrään – tarkasta tärinänvaimentimet säännöllisesti.

Suojalaitteiden merkinnät

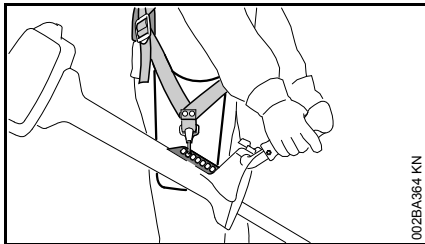
Leikkuuterien suojuksiin merkityt nuolet kertovat leikkuuterien pyörimissuunnan.



Käytä suojusta vain siimaleikkureissa – äläkä koskaan metallisten leikkuuterien kanssa.

Kantohihna

Kantohihna toimitetaan laitteen mukana tai lisävarusteena.

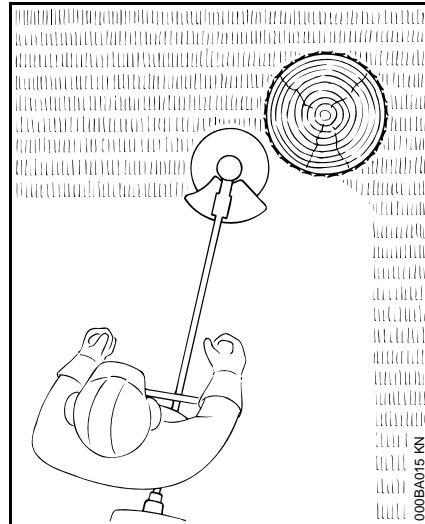


- Käytä kantohihnaa.
- Kiinnitä moottorilaite moottorin käydessä kantohihnaan.

Ruuhoteriä, kolmiteriä ja silppuriteriä on aina käytettävä kantohihnan (kantovaljaiden) kanssa!

Raivausteriä on aina käytettävä pikalukolla varustettujen kantovaljaiden kanssa!

Leikkuusiimalla varustettu siimaleikkuri



Pehmeään leikkaamiseen – sopii myös puita, aidanseipäitä jne. ympäröivien epätasaisien reunojen leikkaamiseen – säästää puunkuorta.

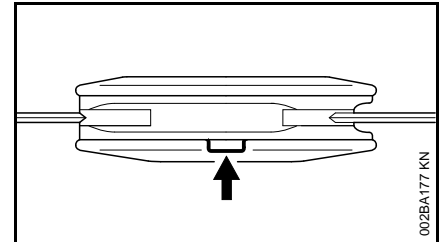


Älä vaihda leikkuusiimaa teräslankaan – **tapaturman vaara!**

Muoviterällä varustettu siimaleikkuri STIHL PolyCut

Esteettömien (ei paaluja, aitoja, puita tai muita vastaavia) nurmikonreunojen leikkaamiseen.

Tarkkaile kulumismerkintöjä!



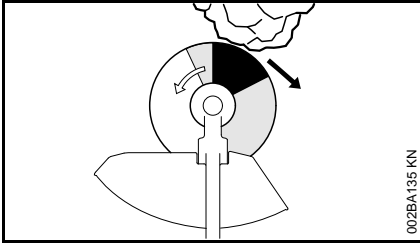
Jos PolyCut-siimaleikkurissa on jokin alaspäin olevista merkinnöistä rikkoutunut (nuoli): lopeta siimaleikkurin käyttö ja vaihda se uuteen!

Loukkaantumiskaava mahdollisesti sinkoavien osien vuoksi!

Noudata ehdottomasti PolyCut-siimaleikkurin huolto-ohjeita!

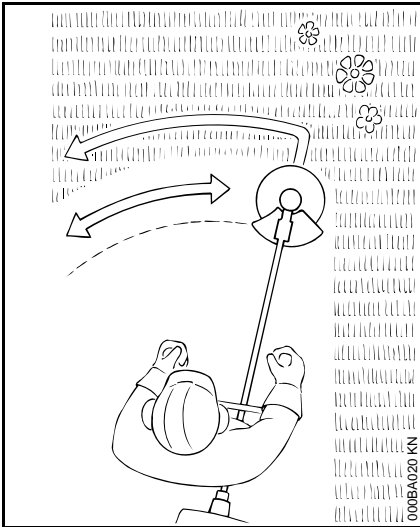
Takapotkun vaara metalliteriä käytettäessä

Metalliterien (ruuhoterien, kolmiterien, silppuriterien, raivausterien) käytössä on aina olemassa takapotkun vaara, kun terä osuu kiinteään esteeseen (puunrunkoon, oksaan, kanton, kiveen tai vastaavaan). Laite sinkoaa tällöin taaksepäin terän pyörimissuunnan vastaisesti.



Takapotkun vaara on suurempi, jos terän **musta osa** osuu esteeseen.

Ruohoterä



Vain ruoholle ja rikkaruohoille – käytä laitetta kuten ruohotrimmeriä.

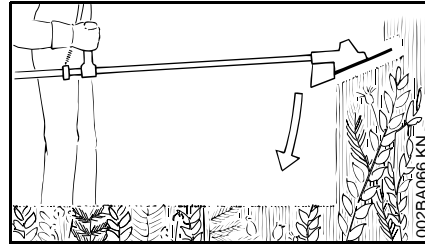


Epäasianmukainen käyttö voi vahingoittaa ruohoterää – ympärisinkoavien osien aiheuttama **loukkaantumisvaara!**

Teroita ruohoterä ohjeiden mukaan, kun huomaat sen tylsyyneen.

Kolmiterä

Tiheään ruohon, pöheikön ja varvikon leikkaamiseen – nuorten, rungottaan enintään 2 cm paksuisten puiden karsintaan – älä käytä paksumpien puiden leikkaamiseen – **onnettomuusvaara!**



Upota kolmiterä varvikkoon tai pöheikköön, jolloin leikattava aines silppuuntuu – älä nosta leikkuuterää lonkkakorkeutta ylemmäksi.

Noudata erityistä varovaisuutta käyttäessäsi tätä työskentelytekniikkaa. Mitä kauempana terä on maanpinnasta, sitä suurempi vaara, että samalla sinkoutuu roskia yms. sivulle – **loukkaantumisvaara!**

Ruohoa leikattaessa tai nuorta puustoa karsittaessa sahaa käytetään viikatteen tavoin.

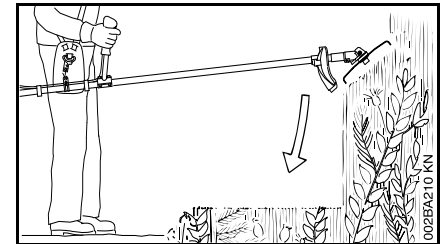
Huom.! Epäasianmukainen käyttö voi vahingoittaa kolmiterää – sinkoavien osien aiheuttama **loukkaantumisvaara!**

Onnettomuusvaaran vähentämiseksi noudata ehdottomasti seuraavia ohjeita:

- Vältä koskemasta kiviin, metallikappaleisiin tms.
- Älä sahaa yli 2 cm paksuisia puita tai pensaita – käytä näihin töihin raivausterää
- Tarkista säännöllisesti, että kolmiterä ei ole vaurioitunut – vaurioitunutta kolmiterää ei saa käyttää
- Teroita kolmiterä säännöllisesti (kun se on tylsyyntynyt) asianmukaisella tavalla ja tasapainota se tarvittaessa alan liikkeessä (STIHL suosittelee STIHL-korjaamoja)

Silppuriterä

Sitkeään, takkuisen ruohon ja risukon harventamiseen ja pilkkomiseen.



Upota silppuriterä varvikkoon tai pöheikköön, jolloin leikattava aines silppuuntuu – älä nosta leikkuuterää lonkkakorkeutta ylemmäksi.

Noudata erityistä varovaisuutta käyttäessäsi tätä työskentelytekniikkaa. Mitä kauempana terä on maanpinnasta, sitä suurempi vaara, että samalla sinkoutuu roskia yms. sivulle – **loukkaantumisvaara!**

Huom.! Epäasianmukainen käyttö voi vahingoittaa ruohoterää – ympärisinkoavien osien aiheuttama **loukkaantumisvaara!**

Onnettomuusvaaran vähentämiseksi noudata ehdottomasti seuraavia ohjeita:

- Vältä koskemasta kiviin, metallikappaleisiin tms.
- Älä sahaa yli 2 cm paksuisia puita tai pensaita
- Tarkista säännöllisesti, että silppuriterä ei ole vaurioitunut – vaurioitunutta silppuriterää ei saa käyttää
- Teroita silppuriterä säännöllisesti (kun se on tylsynyt asianmukaisella tavalla ja tasapainota se tarvittaessa (alan liikkeessä)

Raivausterät

Pensaiden ja puiden leikkaamiseen:

Rungoltaan enintään 4 cm paksuiset puut käytettäessä ruohotrimmereitä

Rungoltaan enintään 7 cm paksuiset puut käytettäessä raivaussahoja.

Paras leikkuuteho saavutetaan täyskaasulla ja tasaisella työntöpainella.

Raivausteriä saa käyttää ainoastaan yhdessä niihin sopivan sektorisuojuksen kanssa.

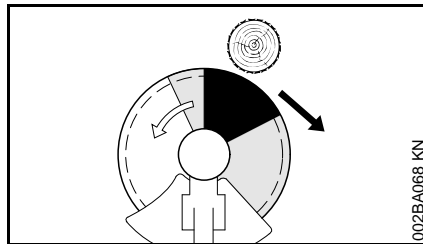


Varo kosketusta kiviin ja maahan – halkeamien vaara. Teroita ajoissa ja määrysten mukaisella tavalla – tylsät

hampaat voivat aiheuttaa halkeamia, jotka voivat murtaa terän – **onnettomuusvaara!**

Kaataessasi puita pidä vähintään kahden puunmitan etäisyys seuraavaan työskentelypaikkaan

Takapotkuvaara



Takapotkuvaara on mustalla alueella voimakkaasti kohonnut: Älä koskaan aloita leikkuuta tai leikkaa tällä alueella

Myös harmaalla alueella on takapotkuvaara: Tällä alueella saavat työskennellä ainoastaan kokeneet ja tehtävään koulutetut käyttäessään erikoistekniikkoja.

Valkoisella alueella työskentelystä ei aiheudu takapotkuvaaraa, ja työskentely on kevyttä. Aloita leikkuu aina tältä alueelta.

Sallitut leikkuuterien, suojusten, sektorisuojusten ja kantovaljaiden yhdistelmät

Leikkuulaite

Suojaus, sektorisuojaus

Kantovaljas

<p>1 2 3 4 5</p>	<p>17 18 19</p>	<p>24 25</p>
<p>6 7 8 9 10</p>	<p>20</p>	
<p>11</p>	<p>21</p>	
<p>12 13</p>	<p>22</p>	
<p>14 15 16</p>	<p>23</p>	

255BA003 KN

Sallitut yhdistelmät

Valitse taulukosta leikkuulaitteen mukainen yhdistelmä!



Laitteessa saa turvallisuussyistä käyttää vain yhden taulukkorivin mukaisia leikkuuterän ja suojan ja sektorisuojuksen yhdistelmiä. Muut yhdistelmät eivät ole sallittuja – **tapaturman vaara!**

Leikkuulaitteet

Siimaleikkurit

- 1 STIHL SuperCut 40-2
- 2 STIHL AutoCut 40-2
- 3 STIHL AutoCut 40-4¹⁾
- 4 STIHL TrimCut 41-2
- 5 STIHL PolyCut 40-3

Metalliterät

- 6 Ruohoterä 230-4
- 7 Ruohoterä 255-8
- 8 Ruohoterä 250-40 Spezial
- 9 Kolmiterä 305-2 Spezial
- 10 Kolmiterä 300-3
- 11 Silppuriterä 270-2
- 12 Raivausterä 200 piikkihammas
- 13 Raivausterä 200 talttahas
- 14 Raivausterä 225 piikkihammas²⁾
- 15 Raivausterä 225 talttahas²⁾
- 16 Raivausterä 225 (kovametalli)²⁾

1) vain laitteisiin FS 450, 480



Muista materiaaleista kuin metallista valmistettuja ruohoteriä, kolmiteriä, silppuriteriä ja raivausteriä ei saa käyttää.

Suojat, sektorisuojukset

Suojukset

- 17 Suojus **vain** siimaleikkureille
- 18 Suojus **ja**
- 19 lisäsuojus ja siimaleikkurin terä (ks. Suojuksen asentaminen)
- 20 Suojus **ilman** suojaa ja terää siimaleikkureille 6–10
- 21 Silppuriterän suojus

Sektorisuojukset

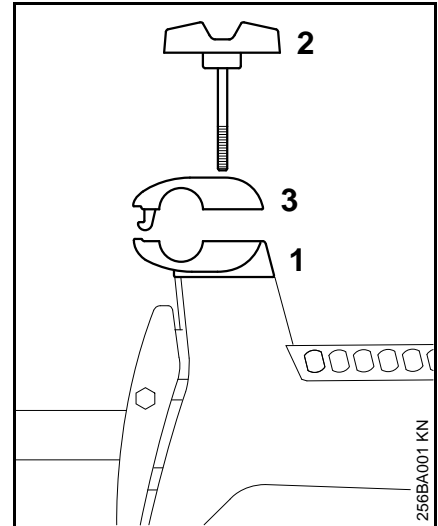
- 22 Raivausterän 200 sektorisuojaus
- 23 Raivausterän 225 sektorisuojaus

Kantohihnat

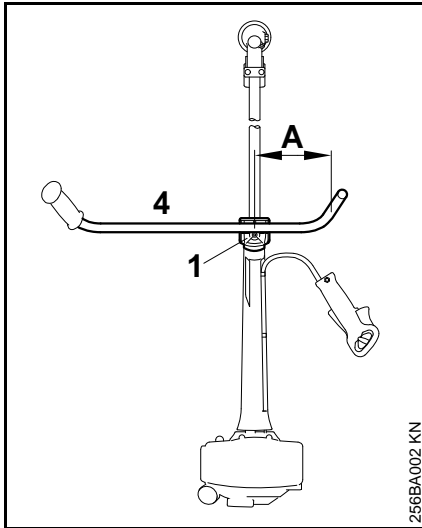
- 24 Kantovaljaita voidaan käyttää
- 25 Kantovaljaat Komfort

2) vain laitteisiin FS 400, 450, 480

Kädensijojen yhdysputken asentaminen

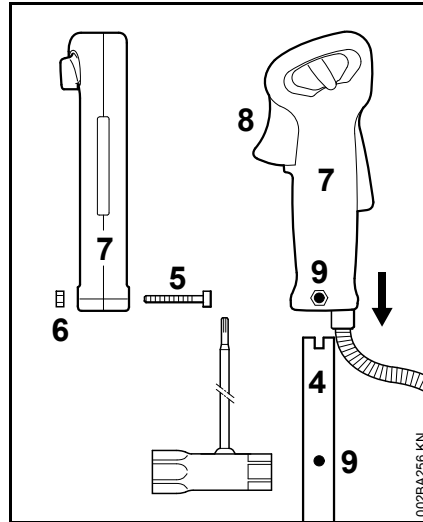


- Pidä alemmasta kiinnityskappaleesta (1) kiinni
- Kierrä kiristysruuvi (2) irti – kiinnityskappaleet ovat ruuvin irrottamisen jälkeen irti
- Ota ylempi kiinnityskappale (3) irti alemmasta



256BA002 KN

- Työnnä kahvapatki (4) alempaan kiinnityskappaleeseen (1) siten, että väli (A) ei ole yli 15 cm.
- Aseta ylempi kiinnityskappale paikalleen ja paina sitä alaspäin
- Kierrä kiristysruuvi sisään
- Kohdista kahvapatki runkoputkeen nähdessä poikkisuuntaan
- Kiristä kiinnitysruuvit



002BA256 KN

- Kierrä ruuvi (5) irti, mutteri (6) jää hallintakahvaan (7)
- Työnnä hallintakahva ja kaasuliipaisin (8) kulmavaihteen suuntaan päin osoittaen kahvapatken (4) päähän, kunnes reiät (9) ovat kohdakkain.
- Kierrä ruuvi sisään ja kiristä se
- Jatka kohdassa Kaasuvaijerin säätäminen kuvatulla tavalla

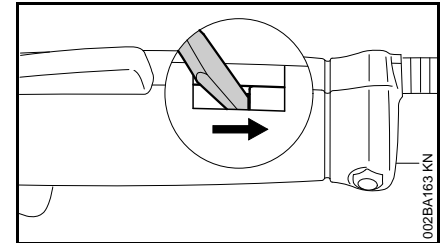
Tilan säästämiseksi kuljetuksen ja varastoinnin aikana: irrota kiinnitysruuvi, taita kahvapatki runkoputken suuntaiseksi ja käännä kahvat alaspäin

Kaasuvaijerin säätäminen

Joissakin laitteissa on säädettävä kaasuvaijeri.

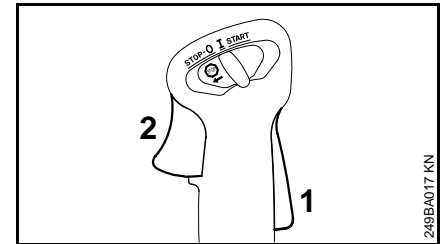
Kaasuvaijerin oikea säätö on edellytys käynnistyskaasun, joutokäynnin ja täyskaasun oikealle toiminnalle.

Säädä kaasuvaijeri vain koko laitteen ollessa asennettuna – hallintakahvan on oltava työskentelyasennossa.



002BA163 KN

- Paina hallintakahvan lukitsin työkalulla uran päähän

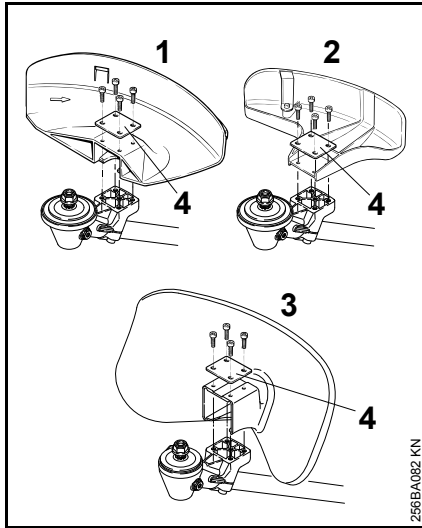


248BA017 KN

- Paina kaasuliipaisimen varmistin (1) ja kaasuliipaisin (2) kokonaan pohjaan (täyskaasuasento) – kaasuvaijeri säätöy tällöin oikein

Suojuksen asentaminen

Suojus

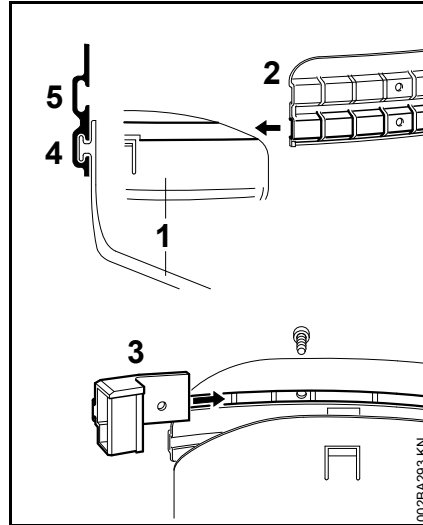


- 1 Suojus leikkuuterille
- 2 Suojus siimaleikkureille
- 3 Suojus silppuriterälle
- 4 Alusta

Suojuksen asentaminen

- Aseta suojus ja alusta paikoilleen
- Kierrä ruuvit sisään ja kiristä ne

Lisäsuojuksen ja leikkuuterän asentaminen



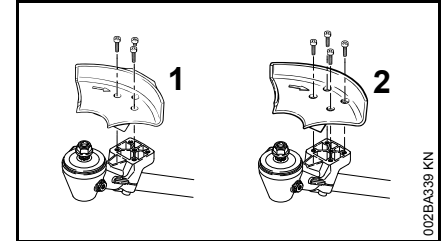
Nämä osat on asennettava suojukseen (1) käytettäessä siimaleikkureita.

- Työnnä lisäsuojus (2) suojukseen (1) – käytä kaikkiin siimaleikkuripäihin ohjausuraa (4)
- Työnnä leikkuuterä (3) ylempään ohjausuraan (5) ja kohdista se ensimmäisen kiinnitysreiän mukaiseksi
- Kierrä ruuvi sisään ja kiristä se

Siimaleikkuri PolyCut 40-3

- siimaleikkuria PolyCut 40-3 varten työnnä lisäsuojus ohjausuraan (5)

Sektorisuojaus



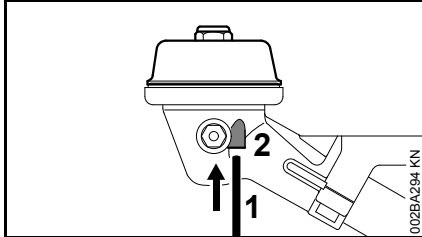
- 1 Sektorisuojaus raivausterälle 200
- 2 Sektorisuojaus raivausterälle 225

Sektorisuojauksen asentaminen

- Aseta sektorisuojaus paikalleen
- Kierrä ruuvit sisään ja kiristä ne

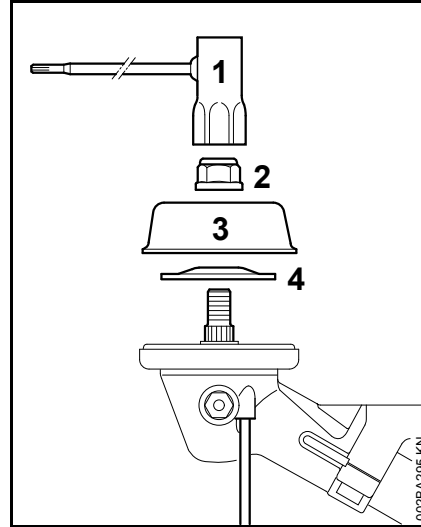
Leikkuuterän asentaminen

Akselin lukitseminen



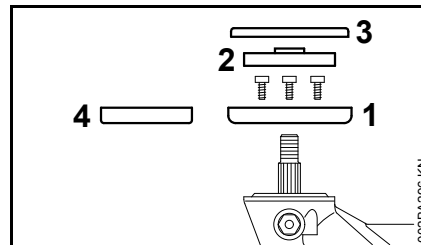
- Työnnä pistotuurna (1) kevyesti painamalla kulmavaihteen reikään (2) pohjaan asti
- Käännä akselia, kunnes pistotuurna lukkiutuu

Kiinnitysosien irrottaminen



- Akselin lukitseminen
- Irrota mutteri (2) yhdistelmäavaimella (1) myötäpäivään kääntäen
- Irrota mallista riippuen suojarahys (3) ja puristuslaatta (4)

Suojarenkaan asentaminen



Suojarengas (1, 4) toimitetaan koneen mukana tai erikoislisävarusteena.

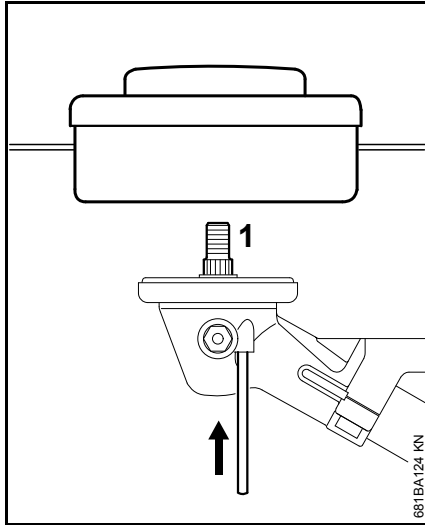
Kelan suojaamiseksi käytettäessä leikkuuteriä

- Asenna siimaleikkurin suojarengas (1), puristuslautanen (2) ja suojalevy (3)

Ennen kuin asennat raivausteriä

- Ota suojalevy (3) ja puristuslautanen (2) pois
- Irrota siimaleikkurin suojarengas (1)
- Asenna raivausterien suojarengas (4)
- Aseta puristuslautanen (2) paikalleen

Siimaleikkureiden STIHL SuperCut, STIHL AutoCut, STIHL TrimCut asentaminen



- Akselin lukitseminen
- Käännä leikkuupäätä vastapäivään akseliin (1) ja kiristä se



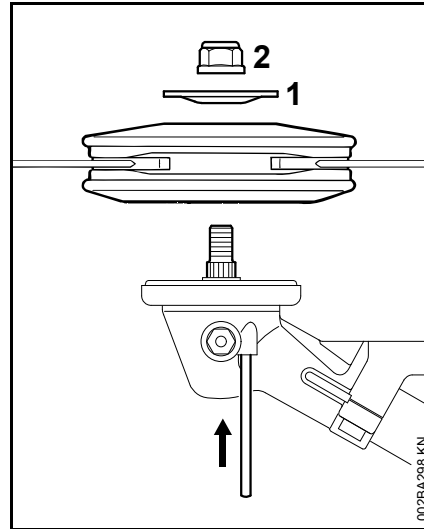
Irrota akselin lukitsemiseen käytetty työkalu.

Säilytä siimaleikkurin ohje tallessa.

Siimaleikkurin irrottaminen

- Akselin lukitseminen
- Irrota leikkuupäätä myötäpäivään kiertämällä

Siimaleikkurin STIHL PolyCut 40-3 asentaminen



- Akselin lukitseminen
- Aseta leikkuupää paikalleen
- Aseta puristuslautanen (1) paikalleen kupera puoli alaspäin
- Käännä mutteria (2) vastapäivään ja kiristä se



Irrota akselin lukitsemiseen käytetty työkalu.

Siimaleikkuri STIHL PolyCut 40-3:n irrottaminen

- Lukitse akseli
- Avaa mutteri myötäpäivään



Vaihda löystyneet mutterit!

Leikkuusiiman lisääminen

Leikkuusiiman lisääminen on kuvattu yksityiskohtaisesti siimaleikkurin ohjeissa.

Siimaleikkuri SuperCut

Leikkaussiimaa tulee leikkauksen aikana automaattisesti lisää, ja suojuksen terä leikkaa sen optimipituuteen. Leikkuussiimaa tulee lisää vain, kun leikkuusiiman molemmat päät ovat vähintään 6 cm pitkiä.

Siimaleikkuri AutoCut

- Pidä laitetta moottorin ollessa käynnissä (leikkuupään on pyörittävä) nurmikon yläpuolella
- Kosketa leikkuupäällä kevyesti maahan – siimaa tulee lisää, ja suojuksen terä leikkaa sen optimipituuteen

Leikkuussiimaa tulee lisää vain, kun leikkuusiiman molemmat päät ovat vähintään 2,5 cm pitkiä.

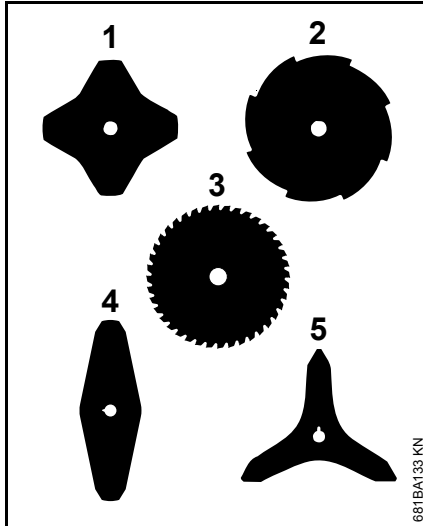
Siimaleikkuri TrimCut

- Sammuta moottori ja vie yhdistelmäkatkaisin pysäytinmerkin nuolen suuntaan (☹) asentoon STOP-0
- Nosta kelakotelo ylös ja kierrä vastapäivään n. 1/6 kierrosta, kunnes se lukkiutuu, ja anna sen sitten palautua
- Vedä siiman päät ulos siimarullasta

Toista tarvittaessa, kunnes leikkuusiiman molemmat päät ovat n. 14 cm pitkiä.

Yksi lukitsimen kierrosliike vapauttaa n. 4 cm siimaa.

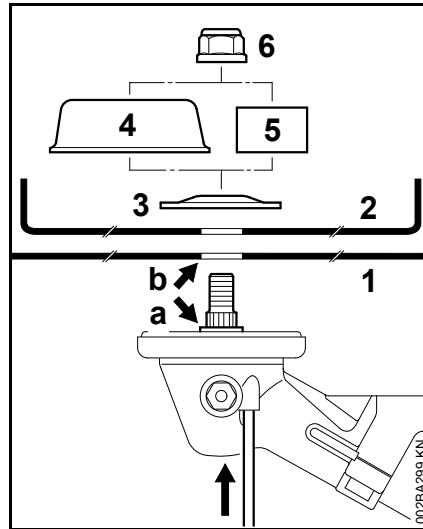
Ruohoterät, kolmiterät, silppuriterät



Leikkuulaitteet, joissa on 2, 3 tai 4 sakaraa (1, 4, 5), voivat osoittaa mihin tahansa suuntaan – näitä leikkuulaitteita on käännettävä yksipuolisen kulumisen estämiseksi säännöllisesti.

Ruohoterissä 255-8 (2) ja 250-40 Spezial (3) on leikkuureunojen osoitettava myötäpäivään.

- Asenna siimaleikkurien suojarengas



- Aseta leikkuulaite (1) paikalleen



Laipan (a) on oltava leikkuuterän reiässä (b)!

Silppuriterän (2) leikkuusärmien on osoitettava ylöspäin

- Aseta puristuslautanen (3) paikalleen kupera puoli ylöspäin
- Aseta (siimaleikkurin) aluslaatta (4) tai (silppuriterän) suojarengas (5) paikalleen
- Akselin lukitseminen
- Käännä mutteria (6) vastapäivään ja kiristä se



Irrota akselin lukitsemiseen käytetty työkalu.

Leikkuulaitteen irrottaminen

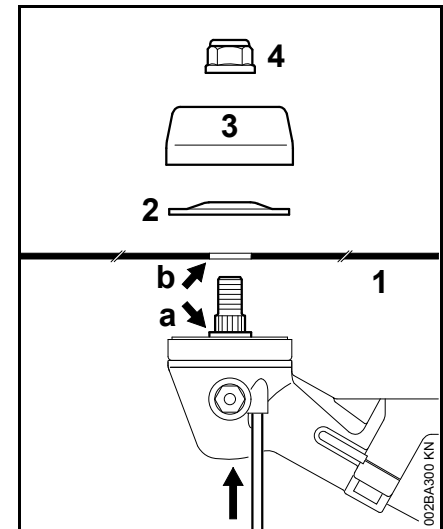
- Akselin lukitseminen
- Avaa mutteri myötäpäivään



Vaihda löystynyt mutteri.

Raivausterät 200 ja 225

- Asenna raivausterien suojarengas



- Aseta leikkuulaite (1) paikalleen siten, että leikkaavat särmät osoittavat myötäpäivään



Laipan (a) on oltava leikkuuterän reiässä (b)!

- Aseta puristuslautanen (2) paikalleen kupera puoli ylöspäin
- Aseta (raivausterien) aluslaatta (3) paikalleen
- Akselin lukitseminen
- Käännä mutteria (4) vastapäivään ja kiristä se



Irrota akselin lukitsemiseen käytetty työkalu.

Leikkuulaitteen irrottaminen

- Akselin lukitseminen
- Avaa mutteri myötäpäivään



Vaihda löystynyt mutteri.

Polttoaine

Moottoriin on käytettävä bensiiniä ja moottoriöljyn sekoitusta.



Vältä polttoaineen ihokontaktia. Vältä hengittämästä polttoainehöyryjä.

STIHL MotoMix

STIHL suosittelee STIHL MotoMixin käyttöä. Tämä valmiiksi sekoitettu polttoaine on bentseenitöntä ja lyijytöntä. Sen oktaaniluku on suuri ja sekoitussuhde aina oikea.

STIHL MotoMix on valmistettu juuri STIHL-moottoreita varten. Se takaa moottorille pitkän käyttöiän.

MotoMix-polttoainetta ei ole saatavana kaikissa maissa.

Polttoaineen sekoittaminen



Sopimaton polttoaine ja väärä sekoitussuhde voivat vahingoittaa moottoria. Huonolaatuinen bensiini tai moottoriöljy voi vaurioittaa moottoria, tiivisterenkaita, johtoja ja polttoainesäiliötä.

Bensiini

Käytä ainoastaan **tunnetun valmistajan bensiiniä**, jonka oktaaviluku on vähintään 90 ROZ – lyijytöntä tai lyijyllistä.

Katalysaattorilla varustetuissa moottoreissa saa käyttää vain lyijytöntä bensiiniä.



Katalysaattorin teho voi heikentyä tuntuvasti, jos käytät lyijyllistä bensiiniä useita tankillisia.

Moottoriöljy

Käytä ainoastaan korkealaatuista kaksitahtimoottoriöljyä – mieluiten **STIHL-kaksitahtimoottoriöljyä. Se on kehitetty juuri STIHL-moottoriin sopivaksi ja takaa moottorille pitkän käyttöiän.**

Jos STIHL-kaksitahtimoottoriöljyä ei ole saatavana, käytä ainoastaan ilmajäähdytteisille moottoreille tarkoitettua moottoriöljyä – ei vesijäähdytteisille moottoreille tai erillisellä öljyn kiertokululla varustetuille moottoreille (esim. tavanomaiset nelitahtimoottorit) tarkoitettua moottoriöljyä.

Katalysaattorilla varustetuissa moottorilaitteissa polttoaineseoksessa saa käyttää vain **STIHL-kaksitahtimoottoriöljyä 1:50.**

Sekoitussuhde

STIHL-kaksitahtimoottoriöljy 1:50;
1:50 = 1 osa öljyä + 50 osaa bensiiniä

Esimerkkejä

Bensiiniä	STIHL-kaksitahtiöljyä
	1:50
litraa	litraa (ml)
1	0,02 (20)
5	0,10 (100)
10	0,20 (200)
15	0,30 (300)
20	0,40 (400)
25	0,50 (500)



muut kaksitahtimoottoriöljyt; 1:25 =
1 osa öljyä + 25 osaa bensiiniä

- kaada polttoainekanisteriin ensin moottoriöljy ja sitten bensiini. Sekoita hyvin

Polttoainesekoituksen säilyttäminen

Polttoainesekoitusta saa säilyttää ainoastaan polttoaineen säilytykseen soveltuvissa astioissa kuivassa, viileässä ja turvallisessa paikassa suojassa suoralta auringonvalolta.

Polttoainesekoitus vanhenee – sekoita kerralla vain muutaman viikon tarve. Älä säilytä polttoaineseosta kolmea kuukautta pidempään. Auringonvalo, matala ja korkea lämpötila voi lyhentää polttoaineseoksen käyttöikää.

- Ravistele polttoainekanisteria kunnolla ennen tankkaamista.



Kanisteriin voi kehittyä paine – avaa varovasti.

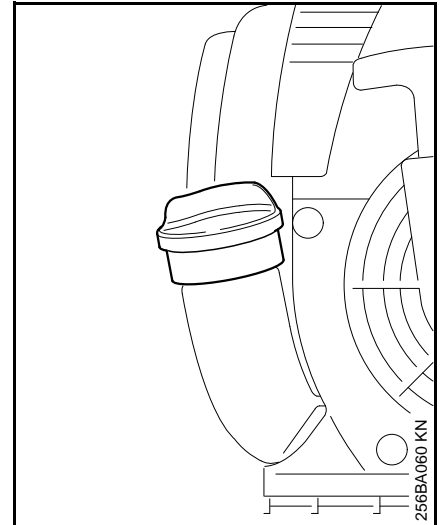
- Puhdista polttoainesäiliö ja kanisteri aika ajoin hyvin.

Hävitä yli jäänyt polttoaine ja puhdistukseen käytetty neste jätehuolto- ja ympäristömääräysten mukaisesti!

Polttoaineen lisääminen



Valmistelu



- Puhdista säiliön korkki ja ympäristö hyvin, jotta säiliöön ei pääse likaa
- Aseta laite asentoon, jossa korkki on ylöspäin

Polttoaineen lisääminen

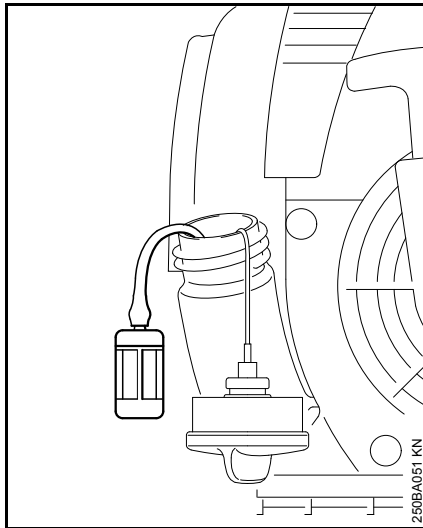
Varo läikyttämästä polttoainetta. Älä täytä säiliötä ääriään myöten. STIHL suosittelee STIHL polttoaineen täyttöjärjestelmän (lisävaruste) käyttöä.

- Avaa korkki
- Lisää polttoainetta
- Sulje polttoainesäiliön korkki



Tankkauksen jälkeen kiristä polttoainesäiliön korkki käsin niin tiukkaan kuin mahdollista.

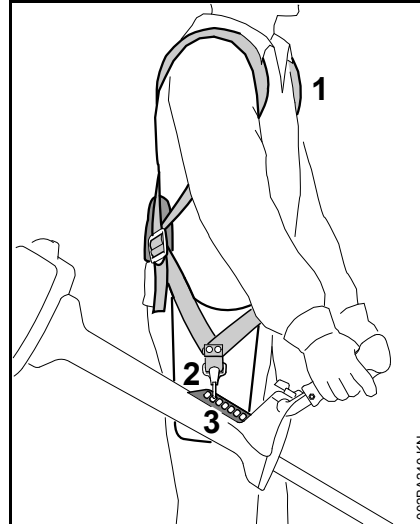
Polttoainesäiliön imupään vaihtaminen



Vaihda polttoaineen imupää vuosittain. Sitä varten:

- Tyhjennä polttoainesäiliö
- Vedä polttoainesäiliön imupää koukulla pois säiliöstä ja letkusta
- Työnnä uusi imupää letkuun
- Pane imupää takaisin polttoainesäiliöön

Kaksoisvaljaiden asentaminen



- Asenna kaksoisvaljaat (1)
- Säädä valjaiden pituus siten, että karbiinihaka (2) on noin kämmenen leveyden verran oikean lonkan alapuolella. Säätämisen jälkeen voi liian pitkiä hihnoja lyhentää
- Ripusta laitteen reikälistä (3) karbiinihakaan

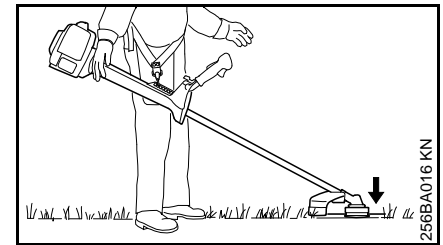
Selvitä sen jälkeen asennetun leikkulaitteen oikea kiinnityskohta – ks. kohta Laitteen tasapainotus.

Laitteen tasapainotus

Laitteen tasapainotus riippuu siihen asennetusta leikkulaitteesta.

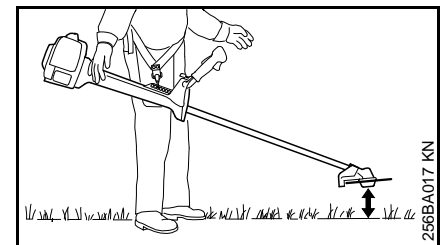
- Anna kantovaljaassa roikkuvan moottorilaitteen heilua vapaasti – muuta kiinnityskohtaa tarvittaessa

Leikkulaitteet



Siimaleikkureiden, ruohoterien, kolmiterien ja silppuriterien on oltava kevyesti maan päällä.

Raivausterät

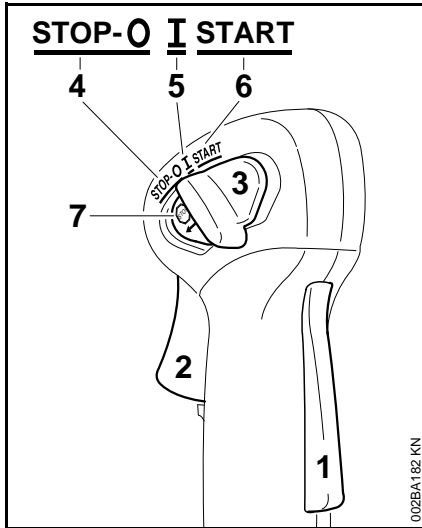


Raivausterien on "leijuttava" n. 20 cm maanpinnan päällä.

Moottorin käynnistäminen ja sammuttaminen

Hallintakahva

Hallintalaitteet





- 1 Liipaisimen varmistin
- 2 Kaasuliipaisin
- 3 Yhdistelmäkatkaisin

Yhdistelmäkatkaisimen asennot

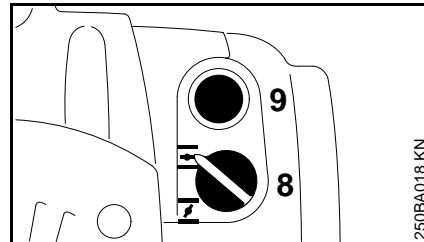
- 4 **STOP-0** – moottori sammutettuna – virta pois päältä
- 5 **I** – käyttö – moottori käy tai voi käynnistyä
- 6 **START** – käynnistys – sytytyslaitteisto on päälle kytkettynä – moottori voi käynnistyä

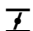

Yhdistelmäkatkaisimen symboli

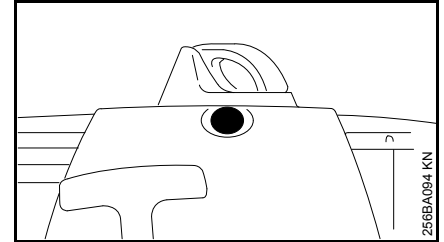
- 7  – seis-merkki ja nuoli – sammuta moottori työntämällä yhdistelmäkatkaisin nuolen suuntaan stop-merkin kohdalle () asentoon **STOP-0**

Käynnistäminen

- Paina peräjälkeen liipaisimen varmistinta ja kaasuliipaisinta
- Pidä molemmat vivut alhaalla
- Vie yhdistelmäkatkaisin asentoon **START** ja pidä se alhaalla
- Vapauta peräjälkeen kaasuliipaisin, yhdistelmäkatkaisin ja liipaisimen varmistin = **käynnistyskaasuasento**

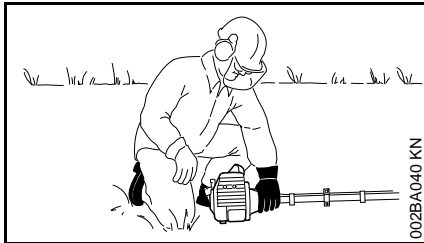
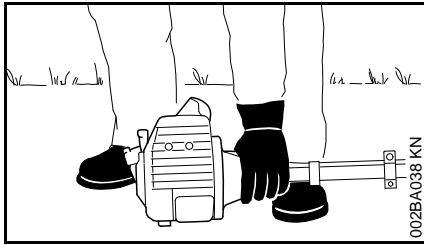


- Säädä rikastinlämpän kiertonuppi (8)
-  kylmä moottori
-  moottorin ollessa lämmin – myös silloin, kun moottori on jo käynnistynyt, mutta on vielä kylmä
- Paina polttoainepumpun paljetta (9) vähintään 5 kertaa – vaikka palkeessa olisikin polttoainetta



- Paina puolipuristimen nuppia uudelleen **aina ennen käynnistystä**

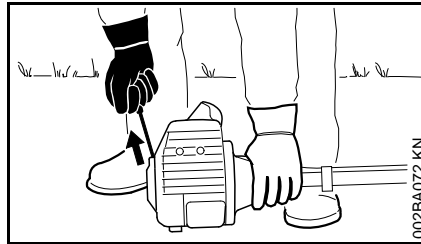
Käynnistäminen



- Aseta laite tukevasti maahan: moottorin tuki ja leikkuuterän suojus muodostavat alustan. Leikkuuterä ei saa koskettaa maahan eikä mihinkään esineisiin
- Ota tukeva asento
- Paina laite vasemmalla kädellä **tiukasti** maata vasten – älä koske kaasuliipaisimeen tai liipaisimen varmistimeen – pidä peukalo tuuletinkotelon alapuolella



Älä aseta jalkaa tai polvea runkoputkelle!



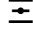
- Tartu oikealla kädellä käynnistyskahvasta
- Vedä käynnistysnarusta hitaasti, kunnes tunnet vastusta. Vedä sitten nopeasti ja voimakkaasti



Älä vedä narua kokonaan ulos – **katkeamisvaara!**

- Palauta käynnistyskahva hitaasti vetosuunnan vastaisesti saattaen takaisin, jotta käynnistysnaru pääsee kelautumaan kunnolla
- Jatka käynnistämistä

Kun moottori on luvannut ensimmäisen kerran:

- Käännä rikastinlängän säädin asentoon 
- Paina puolipuristimen nuppia uudestaan
- Jatka käynnistämistä, kunnes moottori käy

Kun moottori käy


- Paina kaasuliipaisinta **heti** kevyesti – yhdistelmäkatkaisin siirtyy käyttöasentoon **I** – moottori käy joutokäyntiä



Leikkuuterä ei saa liikkua moottorin käydessä joutokäynnillä, kun kaasutin on säädetty oikein!

Laite on valmis käyttöön.

Moottorin sammuttaminen

- Työnnä yhdistelmäkatkaisin pysäytinmerkissä olevan nuolen  suuntaan asentoon **STOP-0**

Erittäin kylmällä ilmalla


Kun moottori on käynnistynyt:


- Paina kaasuliipaisinta kevyesti = **käynnistyskaasuasento** vapautuu – yhdistelmäkatkaisin siirtyy käyttöasentoon **I** – moottori käy joutokäyntiä
- Kaasuta vain vähän
- Anna moottorin lämmetä jonkin aikaa

FS 400, 450: Kytke tarvittaessa talvikäyttöön – ks. Talvikäyttö


Moottori ei käynnisty

Rikastimen säätönappi

Rikastinlängän säätönuppia ei ole moottorin luvattua ensimmäisen kerran asetettu oikeaan aikaan asentoon , moottori on saanut liikaa polttoainetta

- Käännä rikastinläpän säädin asentoon 
- Säädä **käynnistyskaasuasento**
- Käynnistä moottori vetämällä käynnistysnarusta voimakkaasti – 10–20 vetoa voi olla tarpeen

Jos moottori ei siitä huolimatta käynnisty:

- Työnnä yhdistelmäkatkaisin asentoon **STOP-0**
- Irrota sytytystulppa, ks. kohta Sytytystulppa
- Kuivaa sytytystulppa
- Paina kaasuliipaisin aivan pohjaan ja pidä tässä asennossa
- Vedä käynnistysnarusta useamman kerran palotilan tuulettamiseksi
- Asenna sytytystulppa – ks. kohta Sytytystulppa
- Vie yhdistelmäkatkaisin asentoon **START**
- Käännä rikastinläpän säädin asentoon  – myös moottorin ollessa kylmä
- Käynnistä uudestaan

Kaasuvaijerin säätö

- Tarkista kaasuvaijerin säätö – ks. luku Kaasuvaijerin säätö

Polttoainesäiliö on käytetty tyhjäksi

- Paina tankkauksen jälkeen polttoainepumpun paljetta vähintään 5 kertaa – myös silloin, kun palkeessa on polttoainetta
- Käännä rikastinläpän säädin moottorin lämpötilaa vastaavaan asentoon
- Käynnistä moottori uudelleen

Yleisiä käyttöohjeita

Ensimmäisen käyttökerran aikana

Käytä uutta laitetta aina ensin polttoainesäiliön kolmanteen täyttökertaan asti vähällä kuormituksella suurilla käyntinopeuksilla, jotta totutusikäytön aikana ei ilmene ylimääräistä kuormitusta. Totutusvaiheen aikana on liikkuvien osien limityttävä toisiinsa – moottorissa on suurempi kitkavastus. Moottori saavuttaa maksimitehonsa, kun sitä on käytetty 5–15 polttoaineen täyttökerran ajan.

Työnteon aikana

Anna moottorin käydä pidemmän täyskaasujakson jälkeen vielä hetki joutokäynnillä, kunnes jäähdytysilmavirta on kuljetanut suuremman lämmön pois, jotta moottorin (sytytysjärjestelmä, kaasutin) osiin ei kohdistu äärimmäistä lämpökuormitusta.

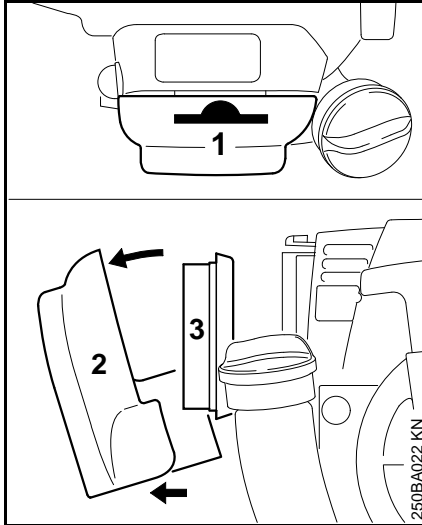
Työnteon jälkeen

Lyhytaikaiset seisokit: Anna moottorin jäähtyä. Säilytä laitetta polttoainesäiliö tyhjänä kuivassa paikassa seuraavaan käyttökertaan saakka kaukana syttymislähteistä. Pidemmät seisokit – ks. Laitteen säilytys.

Ilmansuodattimen puhdistaminen

Jos moottorin teho on tuntuvasti heikentynyt

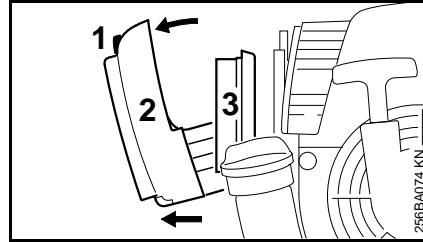
FS 300, FS 350



- Vie rikastinlâpän säätönuppi asentoon
- Paina kieleke (1) sisään
- Vedä suodattimen kansi (2) pois
- Puhdista suodattimen kannen sisäosa ja ilmansuodattimen ympärys karkeasta liasta
- Irrota ja tarkista ilmansuodatin (3) ja vaihda se uuteen, jos se on likaantunut tai vaurioitunut

- Aseta ilmansuodatin suodattimen kanteen
- Paina suodattimen kansi paikalleen

FS 400, FS 450, FS 480



- Vie rikastinlâpän säätönuppi asentoon
- Irrota kiinnitysruuvi (1)
- Vedä suodattimen kansi (2) pois
- Puhdista suodattimen kannen sisäosa ja ilmansuodattimen ympärys karkeasta liasta
- Irrota ja tarkista ilmansuodatin (3) ja vaihda se uuteen, jos se on likaantunut tai vaurioitunut
- Aseta ilmansuodatin suodattimen kanteen
- Paina suodattimen kansi paikalleen

Kaasuttimen säätäminen

Perustietoa

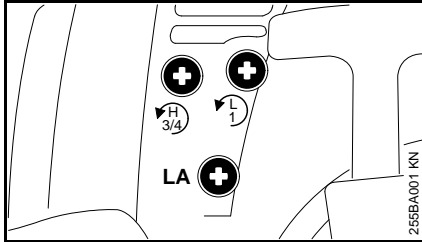
Kaasutin on tehtaalla säädetty vakiosäädölle.

Kaasutin on säädetty sellaiseksi, että moottori saa kaikissa käyttöolosuhteissa parhaan mahdollisen polttoaine-ilmaseoksen.

Tässä kaasuttimessa voi työkäynnin säätöruuvien säätöä muuttaa vain ahtaissa rajoissa.

Vakiosäätö

- Sammuta moottori
- Asenna leikkuulaite
- Tarkista ilmansuodatin ja vaihda se tarvittaessa uuteen
- Tarkista kaasuvaijerin säätö ja säädä se tarvittaessa – ks. Kaasuvaijerin säätäminen



- Käännä työkäynnin säätöruuvia (H) vastapäivään vasteeseen asti **enint. 3/4 kierrosta**
- Käännä joutokäynnin säätöruuvia (L) kevyellä kädellä pohjaan asti myötäpäivään ja sitten **1 kierros** vastapäivään
- Anna moottorin lämmetä
- Säädä joutokäynti joutokäyntinopeuden säätöruuvilla (LA) sellaiseksi, että leikkuulaite ei liiku

Joutokäynnin säätäminen

Moottori pysähtyy joutokäynnillä

- Suorita joutokäynnin säätöruuvien (L) vakiosäätö
- Käännä joutokäyntinopeuden säätöruuvia (LA) myötäpäivään, kunnes moottori käy tasaisesti – leikkuulaite ei saa pyöriä

Leikkuulaite pyörii joutokäynnillä

- Käännä joutokäyntinopeuden säätöruuvia (LA) vastapäivään, kunnes leikkuulaite ei enää pyöri, ja sitten vielä n. 1/2 – 1 kierrosta samaan suuntaan

Joutokäynnin aikainen kierros-luku epä-säännöllinen, huono kiihtyvyys

- Suorita joutokäynnin säätöruuvien (L) vakiosäätö

Joutokäynti on säädetty liian laihalle –

- käännä joutokäynnin säätöruuvia (L) vastapäivään, kunnes moottori käy tasaisesti ja kiihdyttää hyvin

Joutokäynnin säätöruuvien (L) säädön jälkeen on yleensä tarpeen säätää myös joutokäyntinopeuden säätöruuvia (LA).

Kaasuttimen säädön korjaaminen työskenneltäessä korkealla

Jos moottori ei käy tyydyttävällä tavalla, voi pieni säädön korjaus olla tarpeen:

- Tarkista vakiosäätöasetukset
- Anna moottorin lämmetä
- Käännä työkäynnin säätöruuvia (H) myötäpäivään (laihemmalle)

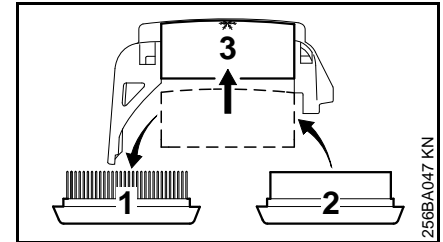
Talvikäyttö



FS 400, FS 450, FS 480

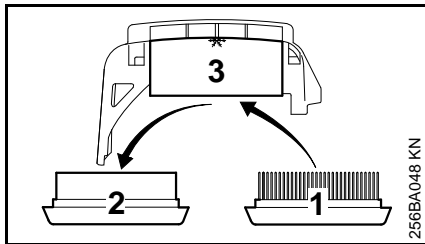
Ilmansuodattimen ja kaasuttimen jäätyksen estämiseksi asenna Imuilman esilämmitys-sarja 4128 007 1001 (erikoislisävaruste).

Lämpötilan ollessa alle +10 °C, puuteri-tai irtolunta



- Vaihda vakioilmansuodatin (1) talvikäyttöön tarkoitettuun ilmansuodattimeen (2)
- Työnnä kantta (3) vasteeseen asti suodattimen kannen alaosaan = **talvikäyttöasento**

Lämpötilan ollessa yli +10 °C

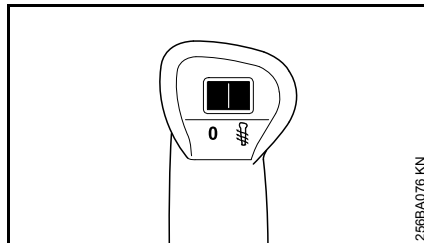


- Vaihda talvikäyttöön tarkoitettu ilmansuodatin (2) vakioilmansuodattimeen (1)
- Työnnä kansi (3) kesäkäyttöasentoon

Elektroninen kahvanlämmitin



Kädensijojen lämmittimen kytkeminen päälle (varustelukohtainen)



- Työnnä vasemmassa kädensijassa oleva kytkin asentoon # – katkaistaessa takaisin asentoon 0

Jos kädensijan lämpötila tuntuu liian suurelta, säädä kytkin asentoon 0.

Kädensija ei ylikuumene pitkässäkään käytössä. Lämmityslaite ei vaadi huoltoa. Ota vikatapauksessa yhteyttä myyjään. STIHL suosittelee STIHL-korjaamoa.

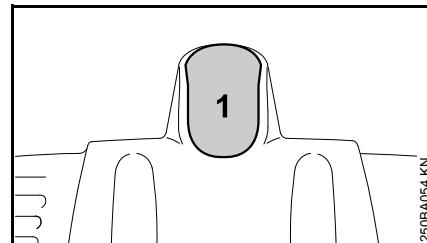
Sytytystulppa

- Jos moottorin teho on heikentynyt, käynnistys vaikeutunut tai joutokäynnillä ilmenee häiriöitä, tarkista ensin sytytystulppa
- vaihda sytytystulppa n. 100 käyttötunnin jälkeen tai jos sen kärjet ovat voimakkaasti palaneet, jo aikaisemmin. Käytä ainoastaan STIHLin hyväksymiä, häiriösuojattuja sytytystulppia, ks. kohta "Tekniset tiedot"

Sytytystulpan irrottaminen

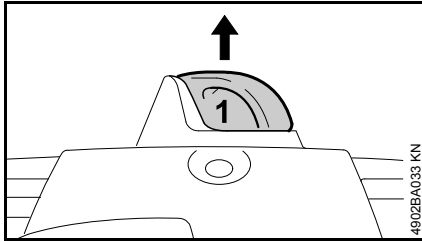
- Työnnä yhdistelmäkatkaisin asentoon **STOP-0**

FS 300, FS 350

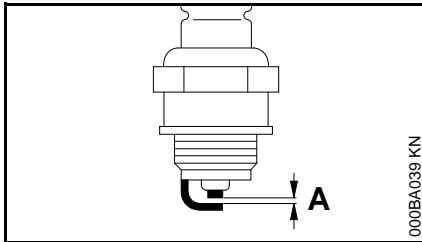


- Irrota sytytystulpan pistoke (1)
- Kierrä sytytystulppa irti

FS 400, FS 450, FS 480



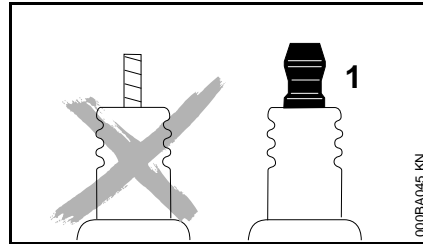
- Irrota sytytystulpan pistoke (1)
- Kierrä sytytystulppa irti

Tarkista sytytystulppa

- Puhdista likaantunut sytytystulppa
- Tarkista kärkiväli (A) ja säädä sitä tarvittaessa, välin tarvittava pituus löytyy kohdasta ”Tekniset tiedot”
- Poista sytytystulpan likaantumisen aiheuttanut tekijä

Niitä voivat olla:

- liikaa moottoriöljyä polttoaineessa
- likaantunut ilmansuodatin
- epäsuotuisat käyttöolosuhteet



Jos sytytystulpassa on erillinen liitäntämutteri (1), kierrä liitäntämutteri ehdottomasti kierteisiin ja kiristä se **tiukalle** – kipinöiden muodostumisen aiheuttama **palovaara!**

Sytytystulpan asentaminen

- Kierrä sytytystulppa paikalleen ja paina sytytystulpan pistoke tiukasti kiinni

Moottorin käynti

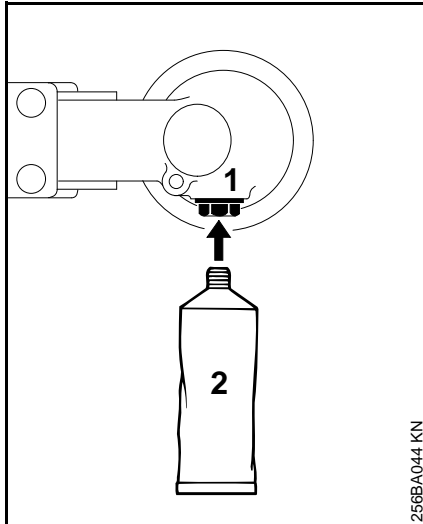
Jos moottori käy huonosti, vaikka ilmansuodatin on puhdistettu ja kaasutin oikein säädetty, syy voi olla äänenvaimentimessa.

Anna ammattiliikkeen tarkastaa, onko äänenvaimentimessa likaa (karstaa)!

STIHL suosittaa, että annat kaikki huolto- ja korjaustyöt STIHL-huollon suorittaviksi.

Kulmavaihteen voitelu

Käytä voiteluun STIHLin ruohotrimmereille tarkoitettua kulmavaihterasvaa – ks. kohta Erikoislisävarusteet.



256BA044 KN

- Tarkista voiteluaineen määrä n. 100 käyttötunnin välein
- Kierrä lukkoruuvi irti (1) – jos sen sisäpuolella ei näy rasvaa, kierrä kulmavaihterasvatuubi (2) kierteisiin
- purista 5 g rasvaa kulmavaihtekoteloon

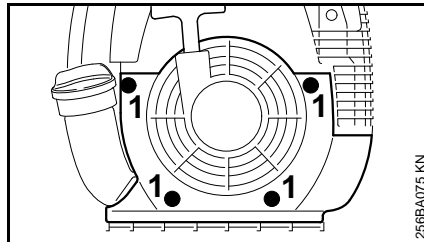


Älä täytä kulmavaihtekoteloa kokonaan rasvalla!

- Kierrä lukkoruuvi takaisin paikalleen ja kiristä se

Käynnistysnarun ja palautusjousen vaihtaminen

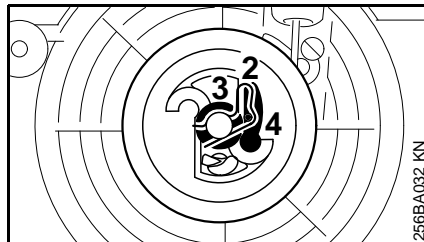
Tuuletinkotelon irrottaminen



256BA075 KN

- Kierrä ruuvit (1) irti
- Ota tuuletinkotelo pois

Käynnistysnarun vaihtaminen

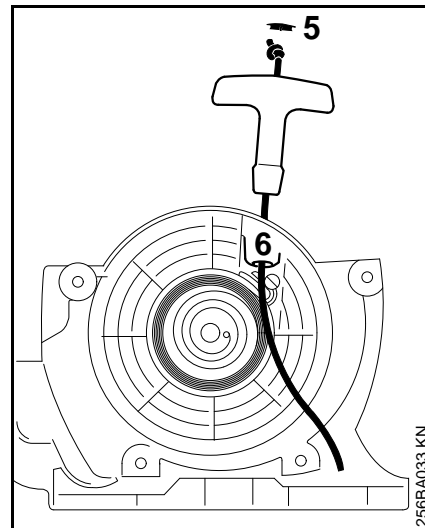


256BA032 KN

- Paina jousihaka (2) kasaan
- Irrota varovasti narupyörä sekä laatta (3) ja käynnistimen kynsi (4)

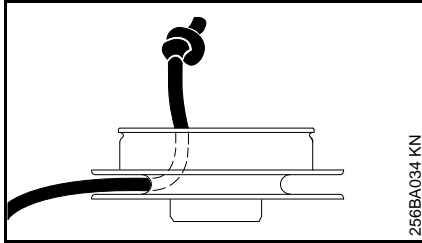


Narupyörän palautusjousi voi ponnahtaa pois – **loukkaantumisvaara!**



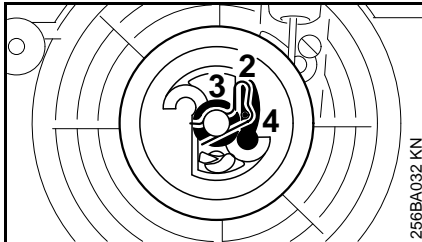
256BA033 KN

- Vipua suojus (5) ulos kahvasta
- Poista naruntähteet narupyörästä ja käynnistyskahvasta
- Varmista uusi käynnistysnaru yksinkertaisella solmulla ja vedä se ylhäältä päin kahvan ja naruholkin (6) läpi
- Paina suojus kahvaan



256BA034 KN

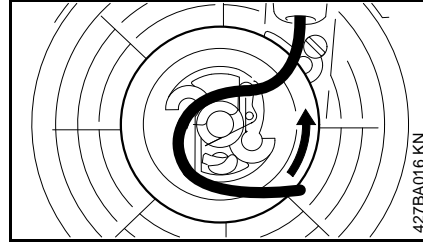
- Vedä käynnistysnaru narupyörän läpi ja kiinnitä yksinkertaisella solmulla narupyörään
- Sivele narupyörän laakeriporaukseen hartsitonta öljyä – ks. Erikoislisävarusteet
- Aseta narupyörä paikalleen hiukan edestakaisin kiertäen, kunnes palautusjousen silmukka on lukkiutunut



256BA032 KN

- Aseta käynnistimen kynsi (4) paikalleen
- Aseta laatta (3) paikalleen
- Paina jousihaka (2) paikalleen – jousihaan on osoitettava vastapäivään ja mentävä käynnistimen kynnen tappeen

Palautusjousen jännittäminen



427BA016 KN

- Tee käynnistysnaruun silmukka ja kierrä sillä narupyörää kuusi kierrosta vastapäivään.
- Pidä narupyörästä kiinni
- Vedä kiertynyt naru ulos ja suorista se
- Päästä narupyörästä irti
- Anna käynnistysnaruun kelausta hitaasti takaisin narupyörään

Käynnistyskahva on vedettävä tiukasti naruholkkiin. Jos se kallistuu sivulle päin: jännitä jouta vielä kierroksen verran.



Kun naru on kokonaan vedetty ulos, narupyörän on käännyttävä vielä puolitoista kierrosta lisää. Jos se ei ole mahdollista, on jousi kiristetty liian tiukalle – **katkeamisvaara!**

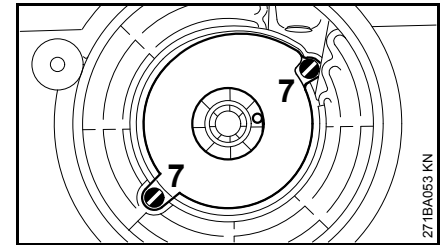
- Ota narupyörästä yksi kierros pois
- Asenna tuuletinkotelo

Katkenneen palautusjousen vaihtaminen

- Irrota narupyörä kohdassa Käynnistysnaruun vaihtaminen kuvatulla tavalla



Jouset osat voivat olla jännittyneitä ja ponnahtaa jousikotelon irrottamisen pois vedettäessä narupyörää – **loukkaantumisvaara!** Käytä kasvosuojusta ja turvakäsineitä.



271BA053 KN

- Kierrä ruuvit (7) irti
- Irrota jousikotelo ja jousen osat
- Sivele uudelle, uudessa jousikotelossa olevalle asennusvalmiille varajouselle muutama tippa hartsitonta öljyä – ks. Erikoislisävarusteet
- Asenna varajousi ja jousikotelo – pohja ylöspäin

Jos jousi ponnahtaa pois: aseta se takaisin – myötäpäivään ulkoa sisäänpäin.

- Kierrä ruuvit takaisin paikoilleen
- Asenna narupyörä takaisin paikalleen kohdassa Käynnistysnaruun vaihtaminen kuvatulla tavalla

- Jännitä palautusjousi
- Asenna tuuletinkotelo

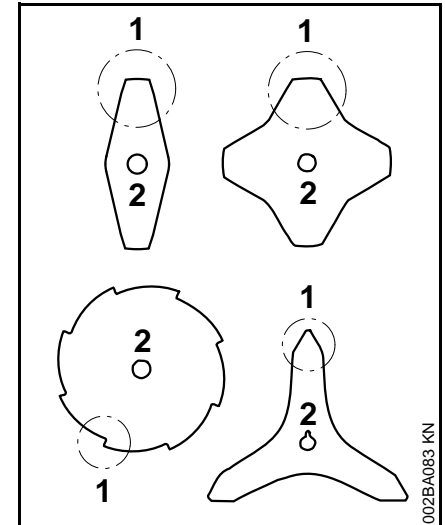
Laitteen säilytys

Jos laitetta ei käytetä n. 3 kuukauteen,

- tyhjennä ja puhdista polttoainesäiliö hyvin ilmastoidussa tilassa
- hävitä polttoaine jätehuolto- ja ympäristömääräysten mukaisesti
- aja kaasutin tyhjäksi, jotteivät kalvot liimaudu kiinni kaasuttimeen
- irrota leikkuuterät ja puhdista ja tarkasta ne
- puhdista laite, erityisesti sylinterin urat ja ilmansuodatin
- säilytä laitetta kuivassa ja turvallisessa paikassa – suojassa luvattomalta käytöltä (esim. lapsilta).

Metalliterien teroittaminen

- Teroita hieman tylsyneet leikkuuterät viilalla (erikoislisävaruste) – teroita voimakkaasti kuluneet tai loveilleet terät hiomakoneella tai teroituta jälleenmyyjällä – STIHL suosittelee STIHL-jälleenmyyjää.
- Teroita usein ja vain vähän kerrallaan: teroitukseen riittää yleensä kahdesta kolmeen viilanvetoa



- Teroita terän sivut (1) tasaisesti – laikan (2) reunaan ei saa tulla muutoksia.

Lisätietoa teroituksesta on leikkuuterän pakkauksessa.

Tasapainotus

- Teroita n. 5 kertaa, tarkasta sen jälkeen terät STIHLin tasapainotuslaitteella ja tasapainota tai teetä tämä jälleenmyyjällä – STIHL suosittelee STIHL-jälleenmyyjää.

Huolto- ja hoito-ohjeita

Annetut tiedot koskevat normaalioloissa käytettävää laitetta. Vaikeissa oloissa (esim. jos pölyä on paljon) ja pitkiä päiviä tehtäessä ilmoitettuja aikavälejä on vastaavasti lyhennettävä.		ennen työnteen aloittamista	työnteen jälkeen tai päivittäin	aina tankkauksen jälkeen	viikottain	kuukausittain	vuosittain	häiriön sattuessa	Jos laite on vaurioitunut	tarvittaessa
Koko kone	tarkasta silmämääräisesti (kunto, tiiviyys)	X		X						
	puhdistista		X							
Hallintakahva	tarkista toiminta	X		X						
Ilmansuodatin	puhdistista							X		X
	vaihda								X	
Polttoainesäiliön imupää	tarkasta							X		
	vaihda						X		X	X
Polttoainesäiliö	puhdistista					X		X		X
Kaasutin	tarkista joutokäynti, leikkuulaite ei saa pyöriä	X		X						
	säädä joutokäynti									X
Sytystulppa	säädä kärkiväli							X		
	vaihda 100 käyttötunnin välein									
Jäähdytysilman imuaukot	tarkasta silmämääräisesti		X							
	puhdistista									X
Kipinäsuojus ¹⁾ äänenvaimentimessa	tarkasta ²⁾							X		X
	puhdistista tai vaihda ²⁾								X	
Ruuvit ja mutterit (paitsi säätöruuvit)	kiristä									X
Tärinävaimentimen osat	tarkasta	X						X		X
	vaihda ²⁾								X	
Leikkuulaite	tarkasta silmämääräisesti	X		X						
	vaihda								X	
	tarkista tiukkuus	X		X						

Annetut tiedot koskevat normaalioloissa käytettävää laitetta. Vaikeissa oloissa (esim. jos pölyä on paljon) ja pitkiä päiviä tehtäessä ilmoitettuja aikavälejä on vastaavasti lyhennettävä.		ennen työnteen aloittamista	työnteen jälkeen tai päivittäin	aina tankkauksen jälkeen	viikottain	kuukausittain	vuosittain	häiriön sattuessa	Jos laite on vaurioitunut	tarvittaessa
Metalliterä	teroita	X								X
Vaihteen voitelu	tarkasta				X			X		X
	lisää									X
Turvatarrat	vaihda								X	

1) maakohtaisesti

2) ammattiliikkeessä, STIHL suosittaa STIHL-huoltoa

Kulutuksen minimointi ja vaurioiden välttäminen

Tässä käyttöohjeessa annettujen ohjeiden noudattaminen vähentää laitteen liiallista kulumista ja vaurioitumista.

Laitetta tulee käyttää, huoltaa ja säilyttää näissä käyttöohjeissa kuvatulla tavalla.

Käyttäjä vastaa itse kaikista turvallisuus-, käyttö- ja huolto-ohjeiden noudattamatta jättämisestä aiheutuvista vaurioista. Tämä koskee erityisesti vaurioita, jotka johtuvat

- muiden kuin STIHLin hyväksymien muutosten teosta tuotteeseen
- leikkulaitteiden tai lisätarvikkeiden käytöstä, joita ei ole hyväksytty tähän laitteeseen, jotka eivät laitteeseen sovi tai jotka ovat huonolaatuisia
- laitteen määräysten vastaisesta käytöstä
- laitteen käytöstä urheilu- tai kilpailutapahtumissa
- sekä seurannaisvaurioita, jotka ovat syntyneet viallisia komponentteja käsittävän moottorilaitteen käyttämisestä

Huoltotyöt

Kaikki kohdassa Huolto- ja hoito-ohjeet kuvatut työt on tehtävä säännöllisesti. Jos käyttäjä ei itse voi huoltaa laitetta, hänen on annettava laite alan ammattilaisen huollettavaksi.

STIHL suosittelee, että annat kaikki huolto- ja korjaustyöt ainoastaan STIHL-korjaamon suoritettaviksi. STIHL-kauppiat saavat säännöllisesti koulutusta ja teknisiä tietoja.

Jos nämä työt jätetään tekemättä tai jos ne tehdään väärin, voi syntyä vaurioita, joista käyttäjä on itse vastuussa. Näitä ovat mm.:

- laitteen vahingoittuminen huoltotöiden väärän ajoittamisen tai laiminlyöntien vuoksi (esim. ilman tai polttoaineensuodatin), väärä kaasuttimen säätö tai riittämätön jäähdytysilmakanavan puhdistaminen (imauukko, sylinterin rivat)
- epäasianmukaisesta varastoinnista johtuvat korroosio- ja seurannaisvauriot
- laitteelle aiheutuneet vahingot, jotka johtuvat huonolaatuisten varaosien käytöstä

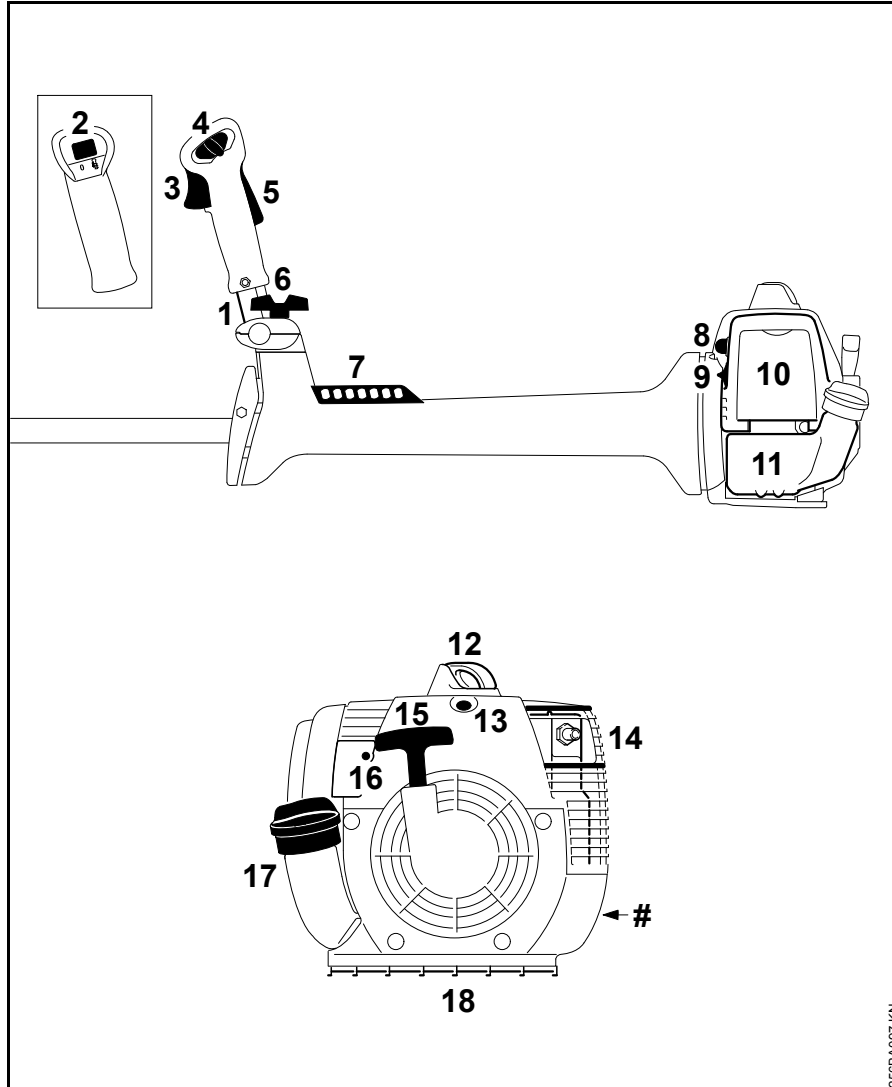
Kuluvat osat

Jotkut laitteen osat kuluvat myös normaalissa määräysten mukaisessa käytössä, joten ne on vaihdettava käyttötavasta ja -tiheydestä riippuen ajoissa uusiin. Näitä ovat mm.

- leikkulaitteet (kaikenlaiset)
- leikkuuterien kiinnitysosat (aluslaatta, mutteri jne.)
- teräsuojat
- kytkin
- suodatin (ilman-, polttoaineen-)
- käynnistin

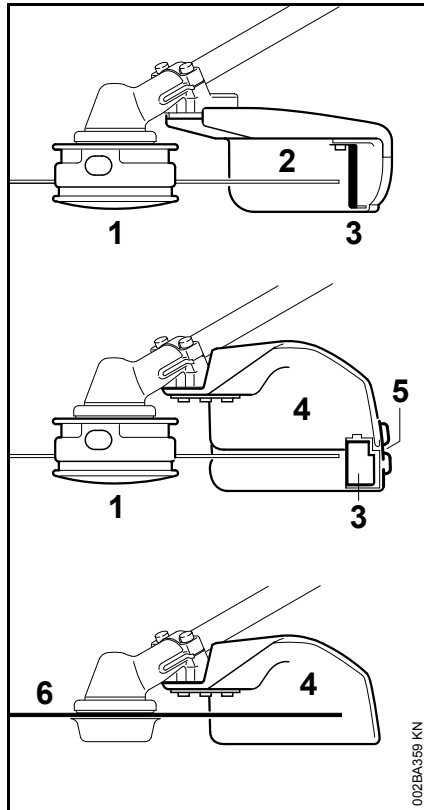
- sytytystulppa
- tärinävaimentimen vaimennusosat

Tärkeät osat

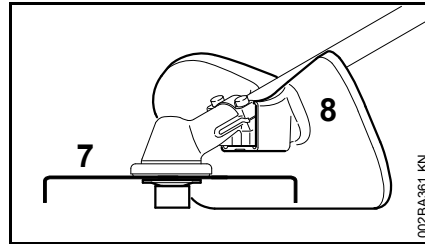


- 1 Etukädensija
- 2 Kädensijan lämmityskytkin (lisävaruste)
- 3 Kaasuliipaisin
- 4 Yhdistelmäkatkaisin
- 5 Liipaisimen varmistin
- 6 Kiristysruuvi
- 7 Reikälevy
- 8 Polttoainepumppu
- 9 Rikastinlähän säädin
- 10 Suodattimen kansi
- 11 Polttoainesäiliö
- 12 Sytytystulpan pistoke
- 13 Puolipuristin
- 14 Äänenvaimennin
- 15 Käynnistyskahva
- 16 Kaasuttimen säätöruuvi
- 17 Polttoainesäiliön korkki
- 18 Suojalevy
- # Koneen numero

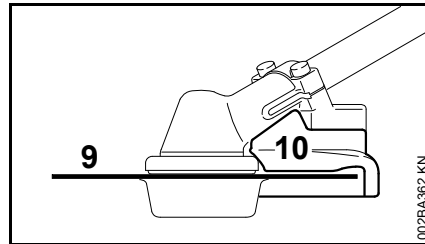
2566A097 KN



- 1 Siimaleikkuri
- 2 Suojus (vain siimaleikkureille)
- 3 Leikkuuterät
- 4 Suojus (kaikille leikkuulaitteille)
- 5 Lisäsuojus
- 6 Metallinen leikkuuterä



- 7 Silppuriterä
- 8 Silppurisuoja (vain silppuamiseen silppuriterällä ja kolmiterällä)



- 9 Raivausterä
- 10 Sektorisuojaus (vain raivausterille)

Tekniset tiedot

Moottori

STIHL yksisylinterinen
kaksitahtimoottori

FS 300

Iskutilavuus:	30,8 cm ³
Sylinterin halkaisija:	35 mm
Iskun pituus:	32 mm
Teho ISO 8893 mukaan:	1,3 kW (1,8 hv) kierrosluvulla 9000 1/min
Joutokäyntinopeus:	2800 1/min
Säätökierrosluku (nimellisarvo):	12300 1/min
Vetoakselin maks. käyntinopeus (leikkuuterän käytössä):	8790 1/min

FS 350

Iskutilavuus:	40,2 cm ³
Sylinterin halkaisija:	40 mm
Iskun pituus:	32 mm
Teho ISO 8893 mukaan:	1,6 kW (2,2 hv) kierrosluvulla 9000 1/min
Joutokäyntinopeus:	2800 1/min
Säätökierrosluku (nimellisarvo):	12300 1/min
Vetoakselin maks. käyntinopeus (leikkuuterän käytössä):	8790 1/min

FS 400

Iskutilavuus:	40,2 cm ³
Sylinterin halkaisija:	40 mm
Iskun pituus:	32 mm
Teho ISO 8893 mukaan:	1,9 kW (2,6 hv) kierrosluvulla 9000 1/min
Joutokäyntinopeus:	2800 1/min
Säätökierrosluku (nimellisarvo):	12500 1/min
Vetoakselin maks. käyntinopeus (leikkuuterän käytössä):	
FS 400:	8930 1/min
FS 400 pitkällä runkoput- kella:	8930 1/min
FS 400 lyhyellä runkoput- kella:	8750 1/min

FS 450

Iskutilavuus:	44,3 cm ³
Sylinterin halkaisija:	42 mm
Iskun pituus:	32 mm
Teho ISO 8893 mukaan:	2,1 kW (2,9 hv) kierrosluvulla 9000 1/min
Joutokäyntinopeus:	2800 1/min
Säätökierrosluku (nimellisarvo):	12500 1/min
Max. Vetoakselin käyntinopeus (leikkuuterän käytössä):	
FS 450:	8930 1/min
FS 450 pitkällä runkoput- kella:	8930 1/min
FS 450 lyhyellä runkoput- kella:	8750 1/min

FS 480

Iskutilavuus:	48,7 cm ³
Sylinterin halkaisija:	44 mm
Iskun pituus:	32 mm
Teho ISO 8893 mukaan:	2,2 kW (3,0 hv) kierrosluvulla 9000 1/min
Joutokäyntinopeus:	2800 1/min
Säätökierrosluku (nimellisarvo):	12500 1/min
Vetoakselin maks. käyntinopeus (leikkuuterän käytössä):	
FS 480:	8930 1/min
FS 480 pitkällä runkoput- kella:	8930 1/min
FS 480 lyhyellä runkoput- kella:	8750 1/min

Sytyyslaitteisto

elektronisesti ohjattu magneettosytytys

Sytytystulppa (häiriösuojattu):	Bosch WSR 6 F, NGK BPMR 7 A
Kärkiväli:	0,5 mm

Polttoainejärjestelmä

kaikissa asennoissa toimiva
kalvokaasutin, jossa sisäänrakennettu
polttoainepumppu

Polttoainesäiliön tilavuus:

FS 300:	0,64 l
FS 350:	0,64 l
FS 400:	0,67 l
FS 450:	0,67 l
FS 480:	0,67 l

Paino

tankaamattomana, ilman leikkuulaitetta ja suojusta

FS 300:	7,3 kg
FS 350:	7,3 kg
FS 400:	8,0 kg
FS 400 lyhyellä runkoputkella:	8,1 kg
FS 400 pitkällä runkoputkella:	8,1 kg
FS 450:	8,0 kg
FS 450 lyhyellä runkoputkella:	8,1 kg
FS 450 pitkällä runkoputkella:	8,1 kg
FS 480:	8,0 kg
FS 480 lyhyellä runkoputkella:	8,1 kg
FS 480 pitkällä runkoputkella:	8,1 kg
FS 480 lyhyellä runkoputkella ja kädensijojen lämmittimellä:	8,3 kg
FS 480 kädensijojen lämmittimellä:	8,3 kg

Kokonaispituus

ilman leikkuulaitetta	
FS 300:	1765 mm
FS 350:	1765 mm
FS 400:	1765 mm
FS 400 lyhyellä runkoputkella:	1635 mm
FS 400 pitkällä runkoputkella:	1825 mm
FS 450:	1765 mm
FS 450 lyhyellä runkoputkella:	1635 mm
FS 450 pitkällä runkoputkella:	1825 mm
FS 480:	1765 mm
FS 480 lyhyellä runkoputkella:	1635 mm
FS 480 pitkällä runkoputkella:	1825 mm

Ääni- ja värinätaaso

FS-laitteiden ääni- ja värinätaason määrityksessä on otettu huomioon käyttöolosuhteet joutokäynti ja nimellinen enimmäiskierros-luku samoilta osin.

Lisätietoa värinädirektiivin 2002/44/EY työnantajalle asettamista vaatimuksista on osoitteessa www.stihl.com/vib

Äänenpainetaso L_{peq} ISO 7917:n mukaan

Leikkuupään ollessa asennettuna	
FS 300:	94 dB(A)
FS 400:	100 dB(A)
FS 450:	100 dB(A)
FS 480:	99 dB(A)
metallisen leikkuuterän ollessa asennettuna	
FS 300:	96 dB(A)
FS 400:	98 dB(A)
FS 450:	99 dB(A)
FS 480:	95 dB(A)

Äänenpainetaso L_{peq} ISO 22868:n mukaan

Leikkuupään ollessa asennettuna	
FS 350:	98 dB(A)
metallisen leikkuuterän ollessa asennettuna	
FS 350:	97 dB(A)

Äänitehotaso L_{weq} ISO 10884:n mukaan

Leikkuupään ollessa asennettuna

FS 300:	106 dB(A)
FS 400:	110 dB(A)
FS 450:	111 dB(A)
FS 480:	109 dB(A)

metallisen leikkuuterän
ollessa asennettuna

FS 300:	106 dB(A)
FS 400:	108 dB(A)
FS 450:	109 dB(A)
FS 480:	107 dB(A)

Äänitehotaso L_{weq} ISO 22868:n mukaan

Leikkuupään ollessa
asennettuna

FS 350:	109 dB(A)
---------	-----------

metallisen leikkuuterän
ollessa asennettuna

FS 350:	105 dB(A)
---------	-----------

Tärinäarvo $a_{hv,eq}$ ISO 7916:n mukaan

Leikkuupään ollessa asennettuna	Vasen kädensija	Oikea kädensija
FS 300:	1,9 m/s ²	1,6 m/s ²
FS 400:	2,2 m/s ²	1,7 m/s ²
FS 450:	2,2 m/s ²	1,7 m/s ²
FS 480:	2,3 m/s ²	1,8 m/s ²

metallisen
leikkuuterän
ollessa

asennettuna	Vasen kädensija	Oikea kädensija
FS 300:	1,7 m/s ²	1,6 m/s ²
FS 400:	2,0 m/s ²	1,6 m/s ²
FS 450:	2,0 m/s ²	1,6 m/s ²
FS 480:	2,1 m/s ²	1,9 m/s ²

Tärinäarvo $a_{hv,eq}$ ISO 22867:n mukaan

Leikkuupään ollessa asennettuna	Vasen kädensija	Oikea kädensija
FS 350:	2,5 m/s ²	2,9 m/s ²

metallisen leikkuuterän ollessa asennettuna	Vasen kädensija	Oikea kädensija
FS 350:	2,3 m/s ²	2,1 m/s ²

Äänenpainetasolle ja äänitehotasolle
kerroin K-on RL 2006/42/EY:n mukaan
2,5 dB (A); tärinäarvolle kerroin K
on-RL 2006/42/EY:n mukaan 2,0 m/s².

REACH

REACH on kemikaalien rekisteröintiä,
arviointia ja lupamenettelyä koskeva
EY-asetus.

REACH-asetuksen 1907/2006/EY
vaatimusten täyttämistä on tietoa
osoitteessa www.stihl.com/reach

Lisävarusteet

Leikkuulaitteet

Siimaleikkurit

- 1 STIHL SuperCut 40-2
- 2 STIHL AutoCut 40-2
- 3 STIHL AutoCut 40-4¹⁾
- 4 STIHL TrimCut 41-2
- 5 STIHL PolyCut 40-3

Metalliterät

- 6 Ruohoterä 230-4
- 7 Ruohoterä 255-8
- 8 Ruohoterä 250-40 Spezial
- 9 Kolmiterä 305-2 Spezial
- 10 Kolmiterä 300-3
- 11 Silppuriterä 270-2
- 12 Raivausterä 200 piikkihammas
- 13 Raivausterä 200 talttiammas
- 14 Raivausterä 225 piikkihammas²⁾
- 15 Raivausterä 225 talttiammas²⁾
- 16 Raivausterä 225 kovametalli²⁾



Käytä vain kohdan Sallitut leikkuuterien,
suojusten, sektorisuojusten ja
kantoalajaiden yhdistelmät mukaisia
leikkuulaitteita.

- 1) Sallittu vain laitteissa FS 450, 480
- 2) Sallittu vain laitteissa FS 400, 450, 480

Leikkuulaitteiden lisävarusteet

- Siima siimaleikkureihin, leikkureille 1 - 5
- Kelan runko ja siima, leikkureille 1 – 4
- Muoviterä, 12 kappaleen erä leikkurille 5
- Kuljetussuoja, leikkureille 6–16

Metalliterien teroitusväline

- Lattaviilat, kohdat 6, 7, 9–12, 14, 16
- Viilanpidin ja pyöröviila, leikkureille 13, 15
- Haritusrauta, leikkureille 13, 15
- STIHL-tasapainotuslaite, leikkureille 6 – 16
- Teroituskaaviot (metalli ja pahvi), leikkureille 9 ja 10

Metalliterien kiinnitysosat

- Kiristyslaatta
- Siimaleikkurin ja raivausterän suojahylsy
- Kolmiterän ja silppuriterän suojarengas
- Mutteri

Muut erikoislisävarusteet

- suojalasit
- kiintoavain
- Pistoturna
- kaasuttimen ruuvitaltta
- kantovaljaat
- kantovaljaat Komfort

- kantovaljaat Large
- ruohotrimmereiden STIHL-vaihteistorasva
- polttoaineen STIHL-täyttöjärjestelmä
- hartsiton erikoisvoiteluöljy

Uusinta tietoa näistä ja muista erikoislisävarusteista saat STIHL-jälleenmyyjiltä.


Korjausohjeita

Laitteen käyttäjä saa suorittaa vain tässä käyttöohjeessa kuvattuja huolto- ja hoitotoita. Suuret korjaukset on annettava alan ammattilaisen tehtäväksi.

STIHL suosittaa, että annat huolto- ja korjaustyöt vain STIHL-huollon tehtäväksi. STIHL-jälleenmyyjä koulutetaan säännöllisesti. Heillä on käytettävissään näitä laitteita koskevat tekniset tiedotteet.

Asenna korjausten yhteydessä ainoastaan STIHLin tähän laitteeseen hyväksymiä tai muita samantasoisia varaosia. Käytä vain korkealaatuisia varaosia. Huonolaatuisten osien käyttö voi aiheuttaa tapaturmia tai vahingoittaa laitetta.

STIHL suosittaa alkuperäisten STIHL-varaosien käyttöä.

Tunnet STIHL-alkuperäisvaraosan STIHL-varaosanumerosta, tekstistä **STIHL** ja tarvittaessa STIHL-varaosamerkistä  (pienikokoisessa osassa voi olla vain merkki).

EY-vaatimuksenmukaisuus- vakuutus

ANDREAS STIHL AG & Co. KG
Badstr. 115
D-71336 Waiblingen

vahvistaa, että

Laite:	Raivaussahat
Merkki:	STIHL
Malli:	FS 300
	FS 350
Sarjatunniste:	4134
Malli:	FS 400
	FS 450
	FS 480
Sarjatunniste:	4128

Iskutilavuus

FS 300:	30,8 cm ³
FS 350:	40,2 cm ³
FS 400:	40,2 cm ³
FS 450:	44,3 cm ³
FS 480:	48,7 cm ³

vastaa direktiivien 2006/42/EY,
2004/108/EY ja 2000/14/EY määräyksiä
ja on kehitetty ja valmistettu seuraavien
standardien mukaisesti:

EN ISO 11806, EN 55012,
EN 61000-6-1

Mitattu ja taattu äänitehotaso on
määritetty direktiivin 2000/14/EY
liitteen V ja standardin ISO 10884
mukaan.

Mitattu äänitehotaso

FS 300:	111 dB(A)
FS 350:	111 dB(A)
FS 400:	113 dB(A)
FS 450:	114 dB(A)
FS 480:	113 dB(A)

Taattu äänitehotaso

FS 300:	112 dB(A)
FS 350:	112 dB(A)
FS 400:	114 dB(A)
FS 450:	115 dB(A)
FS 480:	114 dB(A)

Teknisten asiakirjojen säilytys:

ANDREAS STIHL AG & Co. KG
Produktzulassung

Valmistusvuosi ja konenumero on
merkitty laitteeseen.

Waiblingen, 1.3.2010

ANDREAS STIHL AG & Co. KG

psta



Elsner

Tuoteryhmähallinnon johtaja

Laatutodistus



Kaikki STIHL-tuotteet ovat korkeimpien
laatuvaatimusten mukaisia.

Riippumattoman tarkastuslaitoksen
myöntämällä todistuksella STIHL
osoittaa, että kaikki sen tuotteet
täyttävät kansainvälisen vaativan ISO
9001 -laadunhallintastandardin. Tämä
koske tuotekehitystä,
materiaalinhankintaa, tuotantoa,
tuotteiden kokoamista, tuoteasiakirjojen
julkaisemista ja asiakaspalvelua.

Indholdsfortegnelse

Om denne brugsvejledning	83	Tekniske data	116
Sikkerhedshenvisninger og arbejdsteknik	83	Specialtilbehør	119
Tilladte kombinationer af skæreværktøj, beskyttelse, anslag og bæresele	92	Reparationsvejledning	120
Montering af tohåndsgreb	93	EU overensstemmelses-erklæring	120
Indstilling af gaskabel	94	Kvalitetscertifikat	121
Montering af beskyttelsesanordninger	95		
Montering af skæreværktøj	96		
Brændstof	99		
Påfyldning af brændstof	100		
Påtagning af dobbeltskuldelse	101		
Afbalancering af maskinen	101		
Start og standsning af motoren	101		
Driftshenvisninger	104		
Rengøring af luftfilter	104		
Indstilling af karburator	105		
Vinterdrift	106		
Elektrisk grebsvarme	106		
Tændrør	107		
Motorens løb	108		
Smøring af drev	108		
Udskiftning af startsnor / returfeder	108		
Opbevaring af redskabet	110		
Slibning af metalskæreværktøjer	110		
Henvisninger til vedligeholdelse og pasning	112		
Minimering af slitage og undgåelse af skader	114		
Vigtige komponenter	115		

STIHL®

Kære kunde,

Vi takker Dem, fordi De har bestemt Dem for et STIHL kvalitetsprodukt.

Dette produkt er fremstillet efter moderne produktionsmetoder og med omfattende kvalitetssikring. Vi vil gøre alt for at sikre, at De bliver tilfreds med maskinen og kan anvende den uden problemer.

Hvis De har spørgsmål vedrørende maskinen, bedes De venligst kontakte Deres forhandler eller vores salgsselskab.

Deres



Hans Peter Stihl



Om denne brugsvejledning

Billedssymboler

Alle billedssymboler, der er anbragt på maskinen, er forklaret i denne betjeningsvejledning.

Angivelse af tekstafsnit



Advarsel om risiko for personulykker og tilskadekomst, samt tungtvejende tingskader.



Advarsel om risiko for beskadigelse af redskab eller enkeltkomponenter.

Teknisk videreudvikling

STIHL arbejder løbende med videreudvikling af alle maskiner og redskaber; vi må derfor forbeholde os ret til ændringer i leveringsomgang, form, teknik og udstyr.

Der kan således ikke gøres krav gældende ud fra angivelser og illustrationer i denne betjeningsvejledning.

Sikkerhedshenvisninger og arbejdsteknik



Særlige sikkerhedsforanstaltninger er nødvendige ved arbejde med denne maskine, da skæreværktøjet arbejder med meget høje omdrejningstal.



Læs derfor hele betjeningsvejledningen nøje igennem, før maskinen tages i brug første gang, og opbevar den sikkert til senere brug. Det kan være livsfarligt ikke at overholde betjeningsvejledningen.

Nationale sikkerhedsforskrifter, f. eks. fra arbejdstilsynet, socialkasser, arbejdsbeskyttelsesmyndigheder og andre skal overholdes.

Hvis det er første gang man arbejder med maskinen: Få en instruktion af forhandleren eller en anden fagkyndig om, hvordan man betjener redskabet sikkert – eller deltag i et fagligt kursus.

Mindreårige må ikke arbejde med motorredskabet – bortset fra unge over 16 år, som bliver uddannet under opsyn.

Børn, dyr og tilskuere skal holdes på afstand.

Når motorredskabet ikke er i brug, skal det anbringes, så ingen kan komme til skade. Motorredskabet skal sikres, så uvedkommende ikke har adgang til det.

Brugeren er ansvarlig for uheld eller risici, som opstår over for andre personer og disses ejendom.

Motorredskabet må kun udleveres eller udlejes til personer, som er fortrolige med denne model og dens betjening - brugsvejledningen skal altid medfølge.

Brugen af støjemitterende motorredskaber kan være begrænset af nationale eller lokale, stedlige forskrifter.

Enhver der arbejder med motorredskabet, skal være udhvilet, rask og i god kondition.

Den som af helbredsmæssige grunde ikke må anstrenge sig, skal spørge lægen, om det er muligt, at han arbejder med et motorredskab.

Kun for brugere af hjertepacemaker: Tændingsanlægget på denne maskine udsender et lavt elektromagnetisk felt. En indflydelse på enkelte hjertepacemaker-typer kan ikke udelukkes fuldstændigt. For at undgå sundhedsmæssige risici anbefaler STIHL at spørge den behandlende læge og producenten af hjertepacemakere.

Motorredskabet må ikke betjenes efter indtagelse af alkohol, medicin eller stoffer, som påvirker reaktionsevnen.

Brug kun maskinen til græsslåning, beskæring af krat, buske, buskads, små træer eller lignende - afhængig af det monterede skæreredskab.

Maskinen må ikke anvendes til andre formål – **Fare for ulykker!**

Monter kun de skæreværktøjer eller tilbehør, som STIHL har godkendt til denne maskine, eller teknisk tilsvarende dele. Hvis du har spørgsmål, så henvend dig til en forhandler. Brug kun værktøjer eller tilbehør i god kvalitet. Ellers kan der være risiko for ulykker eller skader på motorredskabet.

STIHL anbefaler, at der bruges STIHL originalværktøjer og tilbehør. Disse er i deres egenskaber optimalt tilpasset produktet og brugerens krav.

Foretag ikke ændringer ved maskinen – det kan reducere sikkerheden. STIHL fraskriver sig ethvert ansvar for person- og materielle skader, der opstår som følge af brug af ikke godkendte udbygningsele.

Der må ikke bruges højtryksrenser til rensning af motorredskabet. Den hårde vandstråle kan beskadige motorredskabets dele.

Maskinens beskyttelsesskærm kan ikke beskytte brugeren mod alle genstande (sten, glas, ståltråd etc.), som slynges væk af skæreværktøjet. Disse genstande kan prelle af på andre ting og derefter ramme brugeren.

Beklædning og udstyr

Bær forskriftsmæssig beklædning og udstyr.



Beklædningen skal være formålstjenlig og må ikke hindre bevægelser. Tætsiddende beklædning – kombitøj, ingen arbejdsfrakke/kittel

Anvend ikke beklædning, som kan sætte sig fast i træ, krat eller motorredskabets roterende dele. Heller ikke halstørklæder, slips eller smykker. Langt hår skal samles og sikres (f.eks. med tørklæde, hue, hjelm etc.).



Brug beskyttelsesstøvler med fast, skridsikker sål og stålforstærkning.

Eventuel brug af sikkerhedssko med fast, skridsikker sål er kun tilladt ved anvendelse af græshoveder.



Bær beskyttelseshjelm ved udtynningsarbejder, i højt krat og hvis der er fare for nedfaldende genstande.

Ansigtsbeskyttelse og ubetinget også beskyttelsesbriller skal bæres – fare for at genstande kan hvirvles op eller slynges væk.

Ansigtsbeskyttelse er ikke tilstrækkelig øjenbeskyttelse.

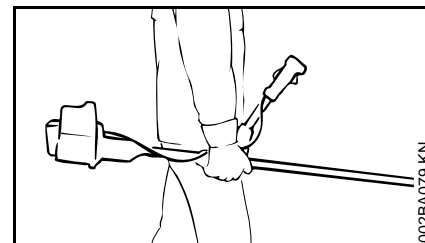
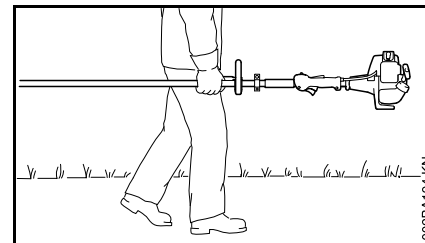
Bær "personlig" støjbeskyttelse - f. eks. høreværn.



Anvend kraftige handsker.

STIHL tilbyder et omfattende sortiment inden for personligt sikkerhedsudstyr.

Transport af motorredskabet



Sluk altid for motoren.

Bær maskinen hængende i bæreselen eller afbalanceret på skaftet. Metalskæreværktøj skal sikres mod berøring – brug transportbeskyttelse.

I biler: Maskinen skal sikres mod væltning, beskadigelse og at der løber brændstof ud.

Tankning



Benzin er yderst letantændeligt – hold afstand til åben ild – spild ikke brændstof – ryg ikke.

Før tankning skal motoren slukkes.

Tank ikke, så længe motoren stadig er varm – brændstof kan løbe over - **brandfare!**

Åbn tankdækslet forsigtigt, så et evt. overtryk kan slippe langsomt ud, så brændstoffet ikke sprøjter ud.

Tank kun på godt udluftede områder. Spildes brændstof, skal maskinen straks rengøres – der må ikke komme brændstof på tøjet. Hvis det sker, så skift tøj med det samme.

Maskinerne kan standardmæssigt være udstyret med forskellige tankdæksler.



Efter tankning skrues tankdækslet godt fast igen.



Tankdækslet med klåpbøjle (bajonet-lukning) sættes rigtigt på plads, drej indtil anslag og luk bøjlen.

Derved reduceres risikoen for at tankdækslet løsner sig på grund af vibrationer fra motoren, og at der løber brændstof ud.

Vær opmærksom på utætheder - når brændstoffet løber ud, må motoren ikke startes -**Livsfare på grund af forbrændinger!**

Inden start

Maskinen skal afprøves for driftssikkerhed - vær opmærksom på tilsvarende afsnit i betjeningsvejledningen:

- Kombinationen af skæreværktøj, beskyttelse, håndtag og bæresele skal være godkendt, alle dele skal være korrekt monteret
- Kombiskyder / stopkontakt indstilles let på **STOP** eller **0**
- Gashåndtagsspærre (hvis den findes) og gashåndtag skal glide let - gashåndtag skal selv glide tilbage i tomgang
- kontrollér om tændrørshætten sidder fast – ved en løs hætte kan der opstå gnister, som kan antænde udsvivende brændstof-luftblanding – **brandfare!**
- Skæreværktøjer eller påbygningsværktøjer: skal være korrekt monteret, sidde godt fast og være i god stand
- Kontroller beskyttelsesanordningerne (f. eks. skærmen for skæreværktøjet, beskyttelsesskål) for beskadigelse og slid. Udskift beskadigede dele. Maskinen må ikke være i drift med beskadiget beskyttelse eller slidt drejeskive (når skrift og pile ikke kan ses)
- Foretag ingen ændringer på betjenings- og sikkerhedsanordningerne

- Hold håndtagene rene og tørre og fri for olie og snavs, så maskinen kan føres sikkert
- Bæresele og håndtag skal indstilles efter den pågældendes persons størrelse. Se kapitlet "Placering af bæresele" - "Afbalancering af maskinen"

Maskinen må kun betjenes i driftssikker stand – **Fare for ulykker!**

Ved uheld ved anvendelse af bæresele: Øv hurtig aftagning af bæreselen. Smid ikke maskinen på jorden, når du øver, da derved kan opstå skader.

Start af motor

Start mindst 3 m fra det sted, hvor der blev tanket op - ikke i lukkede rum.

Kun på lige undergrund og vær opmærksom på sikker og fast underlag, maskinen holdes fast - skæreværktøjet må ikke røre nogle genstande og må ikke røre jorden, da det ved start kan dreje med rundt.

Maskinen betjenes kun af en person – der må ikke være andre personer i en omkreds af 15 m – heller ikke ved starten – på grund af genstande, som slynges væk – **Fare for tilskadecomst!**



Undgå kontakt med skæreværktøjet – **Fare for tilskadecomst!**



Start ikke motoren "med hånden" - start som det er beskrevet i betjeningsvejledning. Skæreværktøjet løber videre i kort tid, når gas-palen slippes – **efterløbseffekt!**

Afprøvning af motortomgang: Skæreværktøjet skal stå stille i tomgang – ved sluppet gashåndtag.

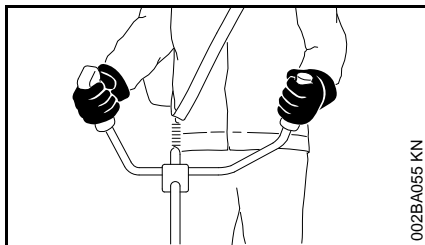
Let antændeligt materiale (f. eks. træspåner, træbark, tørt græs, brændstof) bør holdes væk fra varm udstødningsgas og fra den varme lyd-potte – **Brandfare!**

Rigtig holdning og styring af maskinen

Hold altid fast i motorredskabet med begge hænder på håndtagene.

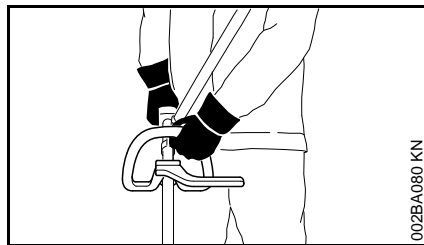
Sørg altid for at stå fast og sikkert.

På varianter med tohånds håndtag



Højre hånd på betjeningshåndtaget, venstre hånd på griberørets håndtag.

På varianter med specialhåndtag

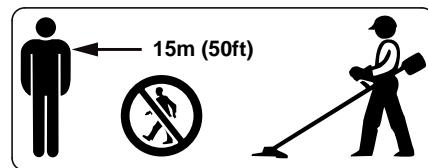


På varianter med specialhåndtag og specialhåndtag med bøjle (skridtbegrænser) venstre hånd på specialhåndtaget, højre hånd på betjeningshåndtaget – også hvis man er venstrehåndet.

Under arbejdet

Sørg altid for at stå fast og sikkert.

Sluk straks for motoren ved overhængende fare eller i nødstilfælde – sæt kombikontakten / stopkontakten på **STOP** eller 0.



Der må ikke opholde sig andre personer inden for en afstand af 15 m – på grund af udkastede genstande - **Fare for kvæstelser!** Denne afstand skal også holdes til andre ting (biler, vinduesrunder) – **Fare for beskadigelse!**

Vær opmærksom på upåklagelig tomgang, sådan at skæreværktøjet ikke drejer med rundt, når gashåndtaget slippes.

Kontroller regelmæssigt tomgangsindstillingen og korriger eventuelt. Drejer skæreværktøjet alligevel med rundt, bør en forhandler kigge på det. STIHL anbefaler STIHL-forhandleren.

Pas på, når det er glat, vådt, der ligger sne, på skråninger, i ujævnt terræn etc. - **Fare for skridning!**

Vær opmærksom på forhindringer: Træstubbe, rødder – **Fare for at falde!**

Stå altid på jorden, når du arbejder, ikke på ustabile steder, aldrig på en stige eller en arbejdsplatform.

Når man bærer høreværn, er der behov for ekstra opmærksomhed og udsyn - fordi opfattelsen af advarende lyde (skrig, signallyde og lignende) er indskrænket.

Hold arbejds pauser med jævne mellemrum, for at forebygge træthed og udmattelse – **Fare for ulykker!**

Arbejd roligt og velovervejet – kun ved gode lys- og sigtsforhold. Arbejd med omtanke, så andre ikke udsættes for fare.



Maskinen udleder giftige gasser, så snart motoren kører. Disse gasser kan være lugtfrie og usynlige, samt indeholde uforbrændte kulbrinter og benzol. Arbejd aldrig med maskinen i lukkede eller dårligt udluftede rum – heller ikke med katalysator-maskiner.

Ved arbejde i grøfter, fordybninger eller under trange forhold, skal der sørges for tilstrækkelig udluftning – **Livsfare som følge af forgiftning!**

Ved utilpashed, hovedpine, synsforstyrrelser (f. eks. aftagende synsfelt), høreforstyrrelser, svimmelhed, dårlig koncentrationsevne etc. skal arbejdet straks stoppes – disse symptomer kan bl. a. skyldes for høje koncentrationer af udstødningsgasser – **Fare for ulykker!**

Betjen motorredskabet med mindst mulig støj og udstødningsgas - lad ikke motoren køre unødvendigt, giv kun gas ved arbejde.

Ryg ikke under arbejdet og i nærhed af maskinen – **Brandfare!** Også brændstofsyste­met kan afgive antændelige benzindampe.

Under arbejdet opstår støv, damp og røg, som kan være sundhedsskadelige. Ved kraftig støv- og røgdudvikling skal man bære åndedrætsværn.

Hvis maskinen har været ude for utilsigtede belastninger (f. eks. kraftig påvirkning af slag eller stød), skal den altid kontrolleres for driftssikker tilstand, inden der arbejdes videre - se også "Før start".

Især brændstofsyste­mets tæthed og sikkerhedsanordningernes funktionsdygtighed skal afprøves. Motorredskaber, der ikke længere er driftssikre, må under ingen omstændigheder benyttes. I tvivlstilfælde skal forhandleren spørges om råd.

Arbejd ikke med startgasindstilling - motoromdrejningerne kan ved denne indstilling af gashåndtaget ikke reguleres.



Arbejd aldrig med motorredskabet og skæreværktøjet uden egnet beskyttelsesskærm – pga. udkastede genstande **Fare for kvæstelser!**



Kontrollér terrænet: Faste genstande –sten, metaldele og lignende kan blive slynget ud – **Fare for kvæstelser!** – og kan beskadige skæreværktøjet og ting (f. eks. parkerede biler, vinduer) (materielle skader).

Vær især forsigtig ved arbejdede i uoverskuelige, tæt tilvoksede områder.

Ved klipning i højt krat, under buske og hække: Arbejdshøjde med skæreværktøjet mindst 15 cm –udsæt ikke dyr for fare.

Sluk motoren før maskinen efterlades.

Skæreværktøjet skal kontrolleres regelmæssigt med korte intervaller og straks ved mærkbare ændringer:

- Stands motoren, hold maskinen sikkert fast, lad skæreværktøjet standse
- Kontrollér stand og fast montering, vær opmærksom på revner

- Kontrollér skarpheden
- Beskadigede eller sløve skæreværktøjer skal straks skiftes, også ved mindre rifter/revner

Rens skæreværktøjsholderen regelmæssigt for græs og ukrudt - tilstopninger på skæreværktøjet eller beskyttelsen skal fjernes.

Stand motoren, når du skifter skæreværktøjet – **Fare for kvæstelser!**

Anvend og reparer ikke beskadigede eller revnede skæreværktøjer – f.eks. ved svejsning eller udretning – formændring (uligevægt).

Partikler eller brudstykker kan rive sig løs og ramme brugeren eller andre personer med høj hastighed – **alvorlige kvæstelser!**

Brug af græshoveder

Skæreværtøjsbeskyttelsen suppleres med de i betjeningsvejledningen angivne påbygningsdele.

Brug kun beskyttelsesskærmen med forskriftsmæssigt monteret kniv, så klippesnoren begrænses til den tilladte længde.

Ved justering af snorene på manuelt justerbare græshoveder skal motoren altid standses - **Fare for tilskadekomst!**

Forkert brug med for lange snore til græshovedet reducerer motorens arbejdsomdrejningstal. Dette medfører, som følge af vedvarende glidning af koblingen, en overhedning og beskadigelse af vigtige funktionsdele (f. eks. kobling, husdele af plast) - f. eks. pga. skæreværktøj, som bevæger sig i tomgang – **Fare for kvæstelser!**

Brug af metalskæreværktøjer

STIHL anbefaler, at der anvendes originale STIHL metalskæreværktøjer. Disse er på grund af deres egenskaber optimalt tilpasset maskinen og brugerens behov.

Metalskæreværktøjer drejer meget hurtigt. Der opstår kræfter, som virker på maskinen, selve værktøjet og det materiale, som skæres.

Metalskæreværktøjer skal med jævne mellemrum files efter forskriften.

Ujævnt filede metalskæreværktøjer bevirker en ubalance, som kan belastte maskinen ekstremt – **Fare for brud!**

Sløve eller forkeftede skær kan føre til forøget belastning af skæreværktøjet - på grund af revnede eller brækkede dele **Fare for kvæstelser!**

Kontroller metalskæreværktøjerne efter hver berøring med hårde genstande (f. eks. sten, brokker, metaldele) (f. eks. mht. revner og deformation). Grater og andre synlige metalophobninger skal fjernes (helst med en fil), da de under driften let kan løse sig og blive slynget væk – **Fare for kvæstelser!**

For at reducere de nævnte farer, som opstår ved brug af metalskæreværktøjer, må det anvendte metalskæreværktøj aldrig have en for stor diameter. Det må ikke være for tungt. Det skal være lavet af materialer af tilstrækkelig kvalitet og have en egnet geometri (form, tykkelse).

Et metalskæreværktøj, som ikke er lavet af STIHL, må ikke være tungere, ikke tykkere, ikke anderledes formet og i diameteren ikke større end det til denne

maskine af frigivne STIHL metalskæreværktøj – **Fare for kvæstelser!**

Vibrationer

Længe varende brug af maskinen kan medføre vibrationsbetinget nedsat blodomløb i hænderne („døde hvide fingre“).

Der kan ikke fastsættes en generel gyldig brugssperiode, da det afhænger af påvirkning fra flere faktorer.

Brugsperioden forlænges med:

- beskyttelse af hænderne (varme handsker)
- pauser

Brugsperioden forkortes ved:

- særlige, personlige anlæg for dårligt blodomløb (kendetegn: ofte kolde fingre, kriblen)
- lave udetemperaturer
- gribekraftens styrke (kraftigt greb hindrer blodomløbet)

Ved regelmæssig, længere varende brug af maskinen og ved gentagen forekomst af tilsvarende tegn (f.eks. kriblen i fingrene) anbefales en lægeundersøgelse.

Vedligeholdelse og reparation

Vedligehold motoren regelmæssigt. Udfør kun vedligeholdelsesarbejde og reparationer, som er beskrevet i betjeningsvejledningen. Alt andet arbejde skal udføres af en forhandler.

STIHL anbefaler, at alt vedligeholdelsesarbejde og reparationer kun udføres af STIHL forhandler. STIHL forhandlerne bliver regelmæssigt tilbudt skoling og at får stillet tekniske informationer til rådighed.

Anvend kun førsteklasses reservedele. Ellers kan der opstå fare for uheld eller skader på redskabet. Hvis du har spørgsmål, så henvend dig til en forhandler.

STIHL anbefaler, at der anvendes originale STIHL reservedele. Disse er på grund af deres egenskaber optimalt tilpasset maskinen og brugerens behov.

Ved reparationer, vedligeholdelse og rengøring **stands motoren- fare for tilskadekomst!** – Undtagelse: Indstilling af karburator og tomgang.

Når tændrørshætten eller tændrøret er taget af må motoren kun sættes i bevægelse med startanordningen, når kombiskyderen / stopkontakten står på **STOP** eller **0** – **Brandfare** som følge af tændgnister uden for cylinderen.

Opbevar ikke maskinen i nærheden af åben ild – på grund af **brandfare!**

Afprøv tankdækslet regelmæssigt for tæthed.

Anvend kun upåklagelige tændrør, som er godkendt af STIHL - se "Tekniske Data".

Afprøv tændrørskablet (upåklagelig isolering, fast tilslutning).

Afprøv om lydporten virker upåklageligt.

Arbejd ikke uden eller med en defekt lydtdæmper – **brandfare!** – **Høreskader!**

Rør ikke ved den varme lydtdæmper – **Fare for forbrænding!**

Antivibrationselementernes tilstand påvirker vibrationsforholdet - kontrollér antivibrationselementerne regelmæssigt.

Symboler på beskyttelsesanordninger

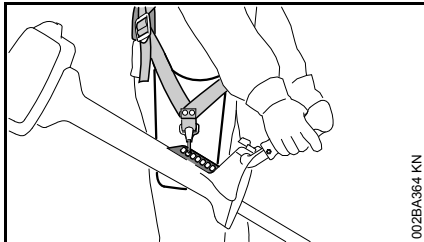
En pil på beskyttelsen for skæreværktøjer angiver skæreværktøjets omdrejningsretning.



Brug kun beskyttelsen sammen med græshoveder – brug ingen metalskæreværktøj er.

Bæresele

Bæreselen er med i leveringsomfanget eller fås som specialtilbehør.



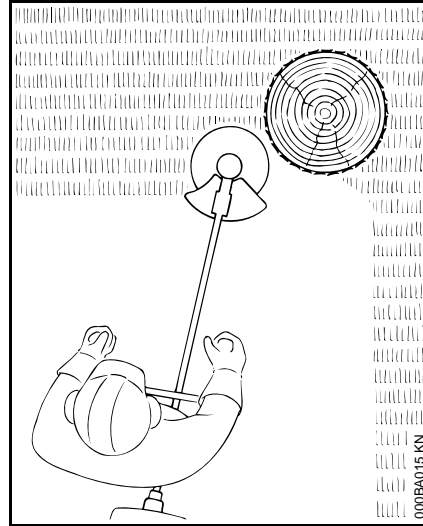
- Brug bæresele
- Hæng maskinen med kørende motor på bæreselen

Græsklipperblade, trekantknive og snittekniv skal bruges sammen med en bæresele (dobbeltskuldersele)!

Rundsavblade skal bruges sammen med en dobbeltskuldersele med hurtigløsningsanordning!

FS 300, FS 350, FS 400, FS 450, FS 480

Græshoved med klippesnøre



Til et blødt "klip" - til også at skære kløftede kanter omkring træer, hegnspæle, etc. rene - mindre fare for træets bark.

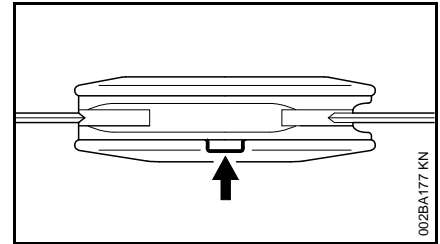


Klippesnørene må ikke erstattes med ståltråd - **Fare for kvæstelser!**

Græshoved med plastknive - STIHL PolyCut

Til slåning af engkanter, der ikke står noget på (uden pæle, hegn, træer og lignende forhindringer).

Vær opmærksom på slidmarkeringerne!

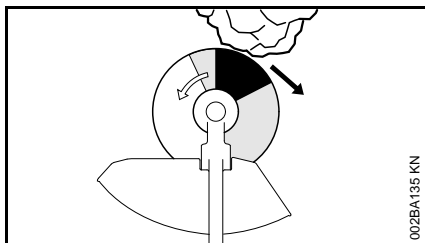


Hvis en af markeringerne på græshoved PolyCut er brudt igennem nedad (pil): Græshovedet må ikke bruges mere, skal udskiftes med et nyt! **Fare for tilskadekomst** pga. værktøjsdele, som slynges væk!

Overhold altid vedligeholdelseshenvisningerne for græshoved PolyCut!

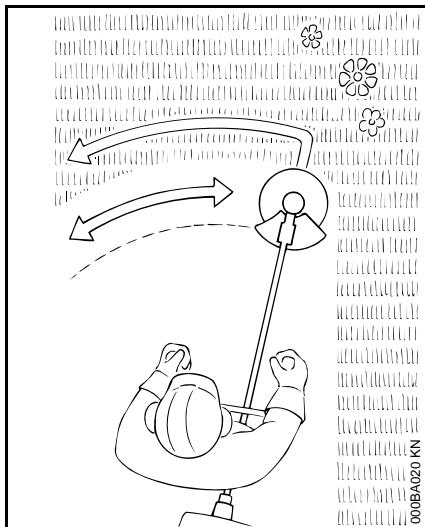
Fare for tilbageslag ved metalskæreværktøjer

Ved brug af metalskæreværktøjer (græskniv, trekantknive, snitteknive, rundsavklinge) er der fare for tilbageslag, hvis værktøjet rammer en fast forhindring (træstamme, gren, træstub, sten eller lignende). Motorredskabet bliver slynget tilbage - imod værktøjets omdrejningsretning.



Der er **øget fare for tilbageslag**, hvis værktøjet rammer en forhindring i det sorte område.

Græsklipperblad



Kun til græs og ukrudt - maskinen føres som en le.

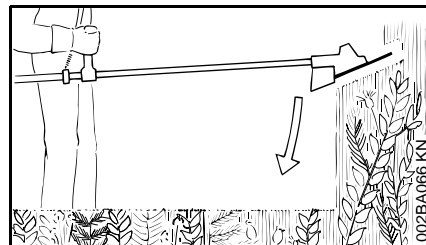


Misbrug kan beskadige græsklipperbladet - pga. dele, som slynges væk **Fare for tilskadekomst!**

Græsklipperbladet slibes efter forskrifterne, når det kan mærkes, at det er sløvt.

Trekantkniv

Til sammenfiltret græs, vild bevoksning og krat - til udtynding af unge bevoksninger med maksimal 2 cm stammediameter - skær ikke tykkere grene - **Fare for ulykker!**



“Stik” trekantkniven ind i den vilde bevoksning og krattet - materialet bliver snittet - skæreværktøjet må ikke holdes over hoftehøjde.

Ved denne arbejdsteknik skal man være meget omhyggelig. Jo større afstanden mellem materialet og jorden er, jo større er risikoen for, at partikler kan blive slynget til side - **Fare for tilskadekomst!**

Til klipping af græs og til udtynding af ung bevoksning skal maskinen føres som en le tæt den over jorden.

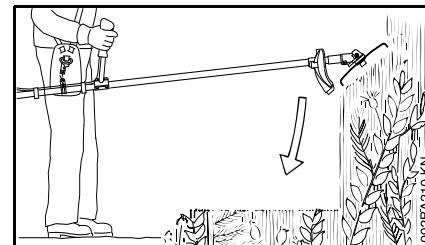
Bemærk! Misbrug kan beskadige trekantkniven - pga. dele, som slynges væk **Fare for tilskadekomst!**

Til minimering af faren for uheld skal følgende altid overholdes:

- Undgå kontakt med sten, metalgenstande eller lignende
- skær ikke træ eller krat med en diameter på over 2 cm - brug rundsavblad
- Kontrollér trekantkniven med jævne mellemrum for beskadigelser - en beskadiget trekantkniv må ikke anvendes længere
- Fil trekantkniven med jævne mellemrum (når den er mærkbart sløv) efter forskrifterne og afbalancér den - om nødvendigt - (STIHL anbefaler STIHL forhandleren)

Snittekniv

Til udtynding og findeling af sejt, sammenfiltret græs og krat.



“Stik” snittekniven ind i den vilde bevoksning og krattet - materialet bliver snittet - skæreværktøjet må ikke holdes over hoftehøjde.

Ved denne arbejdsteknik skal man være meget omhyggelig. Jo større afstanden mellem materialet og jorden er, jo større er risikoen for, at partikler kan blive slynget til side - **Fare for tilskadekomst!**

Bemærk! Misbrug kan beskadige snittekniven - pga. dele, som slynges væk **Fare for tilskadekomst!**

Til minimering af faren for uheld skal følgende altid overholdes:

- Undgå kontakt med sten, metalgenstande eller lignende
- skær ikke træ eller krat med en diameter på over 2 cm
- Kontrollér snittekniven med jævne mellemrum for beskadigelser - en beskadiget snittekniv må ikke anvendes længere
- Fil snittekniven, når den er mærkbart sløv, efter forskrift og afbalancér den - om nødvendigt (hos forhandleren)

Rundsavblad

Til klipning af buske og træer:

Op til 4 cm stammediameter i forbindelse med kratryddere

Op til 7 cm stammediameter i forbindelse med friskærere.

Den bedste klippeydelse opnås med fuld gas og regelmæssigt fremføringstryk.

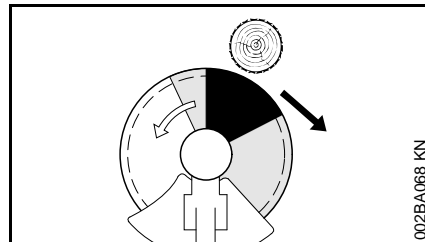
Brug kun rundsavblade, med anslag som passer til skæreværktøjets diameter.



Kontakt mellem rundsavblad og sten og jord skal ubetinget undgås – fare for revnedannelse! Fil rettidigt og forskriftsmæssigt - sløve tænder kan føre til revnedannelse og dermed til brud på savbladet - **Fare for ulykker!**

Hold ved fældning mindst to trælændgers afstand til den nærmeste arbejdsplads.

Fare for tilbageslag



Faren for tilbageslag er stærkt øget i det sorte område: Sæt aldrig til for at klippe og skær ikke noget af i dette område.

I det grå område er der også fare for tilbageslag: I dette område må kun erfarne og specielt uddannede personer anvende specielle arbejdsteknikker.

I det hvide område er det muligt at arbejde tilbageslagsfrit og let. Sæt altid til for at skære i dette område.

Tilladte kombinationer af skæreværktøj, beskyttelse, anslag og bæresele

Skæreværktøj

Beskyttelse, anslag

Bæresele

<p>1 2 3 4 5</p>	<p>17 18 19</p>	<p>24 25</p>
<p>6 7 8 9 10</p>	<p>20</p>	
<p>11</p>	<p>21</p>	
<p>12 13</p>	<p>22</p>	
<p>14 15 16</p>	<p>23</p>	

255BA003 KN

Tilladte kombinationer

Vælg den rigtige kombination i skemaet alt efter skæreværktøjet!



Af sikkerhedsgrunde må der kun kombineres de skæreværktøjer og beskyttelser eller anslag, der er opført indenfor én tabellinje. Der må ikke bruges andre kombinationer – **Fare for ulykker!**

Skæreværktøjer

Græshoveder

- 1 STIHL SuperCut 40-2
- 2 STIHL AutoCut 40-2
- 3 STIHL AutoCut 40-4¹⁾
- 4 STIHL TrimCut 41-2
- 5 STIHL PolyCut 40-3

Metalskæreværktøjer

- 6 Græskniv 230-4
- 7 Græskniv 255-8
- 8 Græskniv 250-40 special
- 9 Trekantkniv 305-2 Special
- 10 Trekantkniv 300-3
- 11 Snittekniv 270-2
- 12 Rundsavklinge 200 spidstandet
- 13 Rundsavklinge 200 mejseltandet
- 14 Rundsavklinge 225 spidstandet²⁾
- 15 Rundsavklinge 225 mejseltandet²⁾
- 16 Rundsavklinge 225 (hårdmetal)²⁾

1) kun for FS 450, 480



Græsklipperblade, trekantknive, snitteknive og rundsavblade, som er fremstillet af andre materialer end metal, er ikke tilladt.

Beskyttelser, anslag

Beskyttelsesskærme

- 17 Beskyttelse **kun** for græshoveder
- 18 Beskyttelse **med**
- 19 skørt og kniv til græshoveder (se "Montering af beskyttelsesordninger")
- 20 Beskyttelse **uden** skørt og kniv til klippeværktøjer stillinger 6 til 10
- 21 Beskyttelse for snitteknive

Anslag

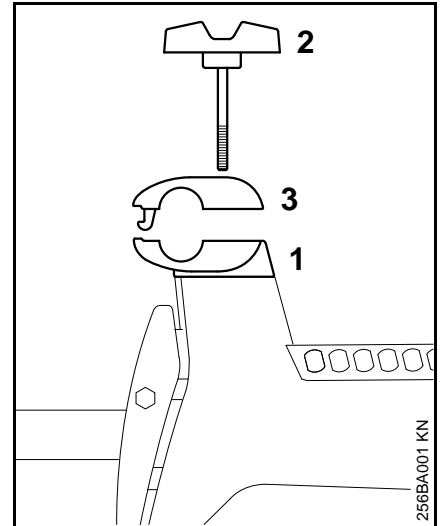
- 22 Anslag for rundsavblade 200
- 23 Anslag for rundsavblade 225

Bæreseler

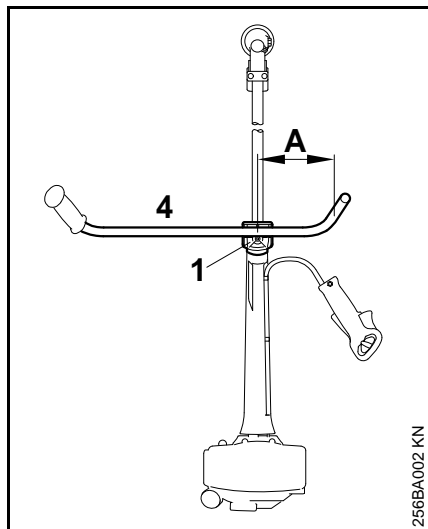
- 24 Dobbeltskuldersele skal bruges
- 25 Dobbeltskuldersele "Komfort"

2) kun for FS 400, 450, 480

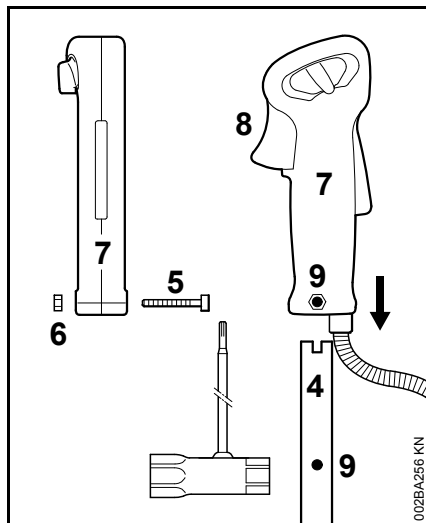
Montering af tohåndsgreb



- Hold den nederste klemskål (1) fast
- Skru klemskruen (2) ud og træk af – klemskålene er løse, nå klemskruen er skruet af
- Tag den øverste klemskål (3) af den nederste klemskål



- Læg griberøret (4) i den nederste klemskål (1), så at afstanden (A) ikke er større end 15 cm
- Læg den øverste kelmskål på og tryk den nedad
- Skru klemskrue i
- Justér griberøret på tværs af skaftet
- Spænd klemskrue fast



- Skru skruen (5) ud – møtrikken (6) bliver siddende i betjeningshåndtaget (7)
- Skub betjeningshåndtaget med gashåndtaget (8) på enden af griberørsenden (4), så det peger i retning mod gearkassen, til borerne (9) flugter
- Skru skruen i og stram den til
- videre med "Indstilling af startgreb"

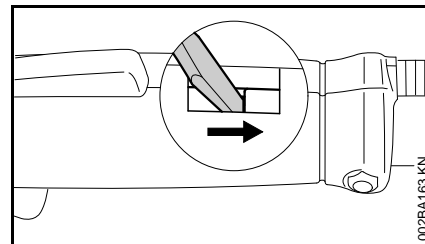
Til pladssparende transport og til opbevaring: Løsn klemskrue, drej griberøret parallelt med skaftet, drej håndtagene bedad

Indstilling af gaskabel

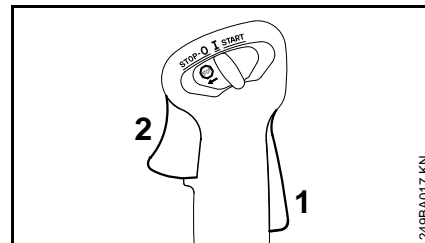
Afhængigt af maskinens udstyr kan gaskablet indstilles på betjeningshåndtaget.

Den korrekte gaskabelindstilling er forudsætning for, at startgas, tomgang og fuld gas fungerer rigtigt.

Gaskabel må kun indstilles, når maskinen er komplet monteret - betjeningshåndtaget skal befinde sig i arbejdsposition.



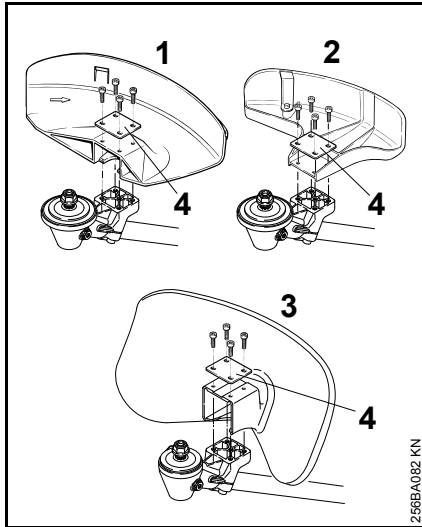
- Tryk tappen på betjeningshåndtaget ind i notenden med et værktøj



- Pres gashåndtagslåsen (1) og gashåndtaget (2) helt ind (fuld gasstilling) - på den måde indstilles gaskablet rigtigt

Montering af beskyttelsesanordninger

Beskyttelsesskærm

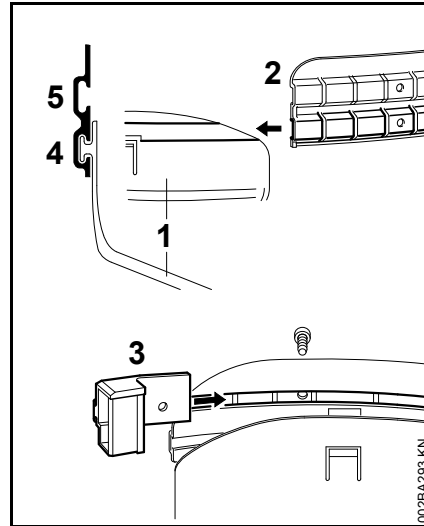


- 1 Beskyttelse for klippeværktøjer
- 2 Beskyttelse for græshoveder
- 3 Beskyttelse for snitteknive
- 4 Underlag

Montering af beskyttelse

- Læg beskyttelse og underlag på
- Skru skruerne i og stram dem til

Montering af skørt og kniv



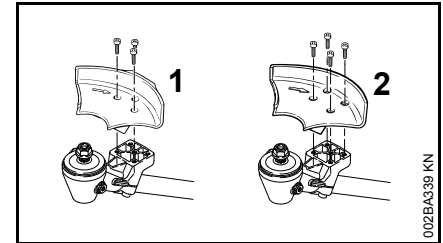
Disse dele skal ved brug af græshoveder monteres på beskyttelsen (1).

- Skub skørtet (2) på beskyttelsen (1) - brug for alle græshoveder med snore føringsnoten (4)
- Skub kniven (3) ind i den øverste føringsnot (5) på skørtet og bring den til dækning med den første fastgørelsesboring
- Skru skruen i og stram den til

Græshoved STIHL PolyCut 40-3

- for græshoved PolyCut 40-3 skubbes skørtet ind i føringsnoten (5)

Anslag



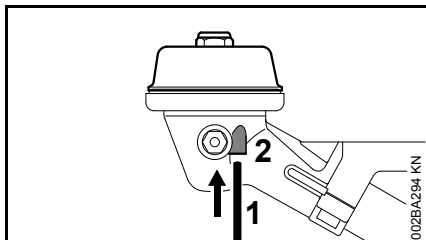
- 1 Anslag for rundsavslade 200
- 2 Anslag for rundsavslade 225

Montering af anslag

- Læg anslaget på
- Skru skruerne i og stram dem til

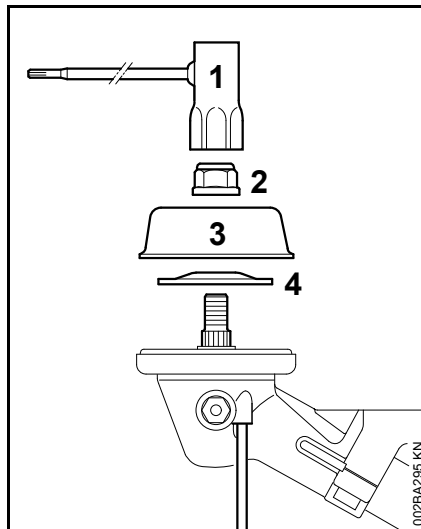
Montering af skæreværktøj

Blokér akslen



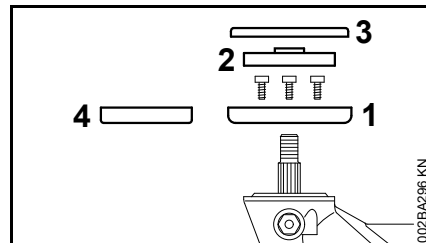
- Skub stikdornen (1) ind til anslag i boringen (2) i drevet - pres lidt
- Drej akslen, til stikdornen går i hak

Afmontering af fastgørelsesdele



- Blokér akslen
- Løsn møtrikken (2) med kombinøglen (1) med uret og tag den af
- Tag, alt efter udstyr, beskyttelsesskålen (3) og trykskiven (4) af

Montering af beskyttelsesring



Beskyttelsesringen (1, 4) er med i leveringsomfanget eller fås som specialtilbehør.

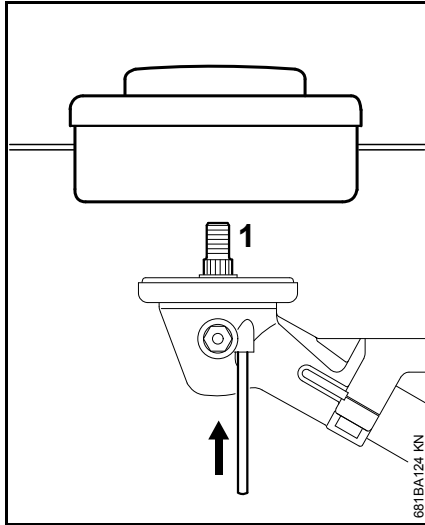
For den optimale vinklingsbeskyttelse ved brug af **klippeværktøj**

- Montér beskyttelsesringen (1) for klippeindsatser, læg trykskålen (2) og beskyttelsesskiven (3) på

Inden montering af **rundsavblade**

- skal beskyttelsesskiven (3) og trykskålen (2) tages af
- Afmonter beskyttelsesring (1) for klippeindsatser
- Montér beskyttelsesring (4) for savindsatser
- Læg trykskålen (2) på

Montering af græshoved STIHL SuperCut, STIHL AutoCut, STIHL TrimCut



- Blokér akslen
- Drej græshovedet på akslen (1) mod uret og spænd fast



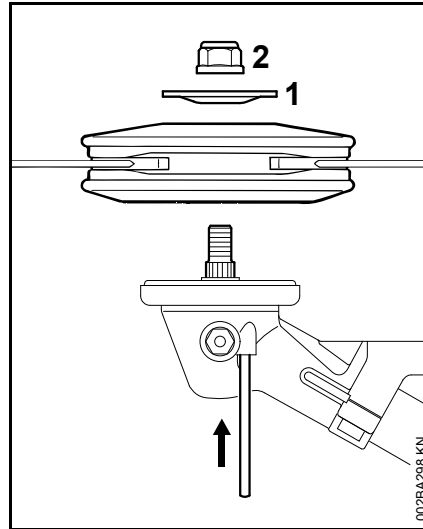
Træk blokeringsværktøjet af akslen.

Gem bilagsbladet til græshovedet godt.

Afmontering af græshoved

- Blokér akslen
- Skru græshovedet af i retning med uret

Montering af græshoved STIHL PolyCut 40-3



- Blokér akslen
- Læg græshovedet på
- Læg trykskiven (1) på – hvælvingen nedad
- Skru møtrikken (2) på imod uret og spænd fast



Træk blokeringsværktøjet af akslen.

STIHL PolyCut 40-3 afmonteres

- Blokér akslen
- Løsn møtrikken i retning med uret



Udskift møtrikker, som går let!

Justering af snor til græshoved

I bilagsbladet til vedkommende græshoved findes en detaljeret beskrivelse.

Græshoved SuperCut

Snoren efterindstilles automatisk under klipningen og afkortes til den optimale længde med kniven på beskyttelsen. Efterindstilling finder kun sted, når begge snorender stadig er 6 cm lange.

Græshoved AutoCut

- Hold maskinen med motoren i gang (græshovedet skal dreje) over en græsflade
- Lad græshovedet ramme jorden - snoren efterindstilles og afkortes til den optimale længde med kniven på beskyttelsen

Efterindstilling finder kun sted, når begge snorender stadig er 2,5 cm lange.

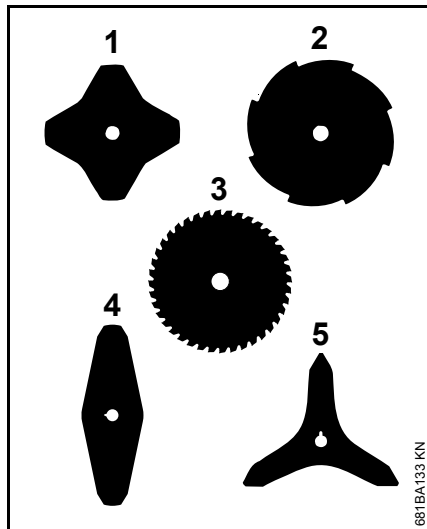
Græshoved TrimCut

- Stands motoren - skyd kombiskyderen i retning af pilen på stoptegnet (STOP) på **STOP-0**
- Træk spolehuset op - drej imod uret - ca. 1/6 omdrejning - til indgrebsstilling - og lad det fjedre tilbage
- Træk snorenden udad

Gentag processen efter behov, til begge snorender er ca. 14 cm lange.

En drejebævegelse fra hak til hak giver ca. 4 cm snor fri.

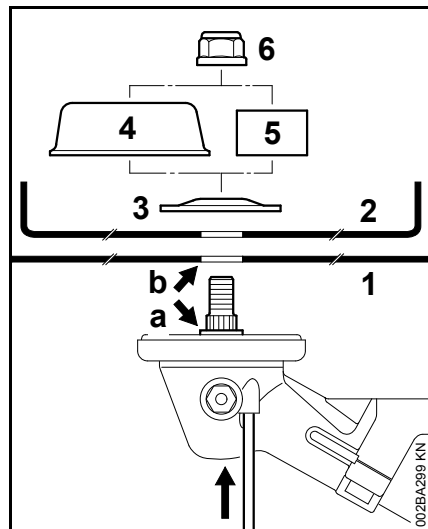
Græsklipperblade, trekantknive, snitteknive



Skæreværktøjer med 2, 3 eller 4 vinger (1, 4, 5) kan pege i en hvilken som helst retning - disse skæreværktøjer vendes regelmæssigt for at undgå ensidigt slid.

Ved græsklipperblade 255-8 (2) og 250-40 Special (3) skal skærekanterne vise i urets retning.

- Montering af beskyttelsesring for klippeindsatser



- Læg skæreværktøj (1) på



Kraven (a) skal rage ind i boringen (b) på skæreværktøjet!

Ved snittekniven (2) skal skærekanterne pege opad.

- Læg trykskiven (3) på - hvælvingen opad
- Læg beskyttesskål (4) (til klippeindsats) hhv. beskyttelsesring (5) (til snittekniv) på
- Blokér akslen
- Skru møtrikken (6) på imod uret og spænd fast



Træk blokeringsværktøjet af akslen.

Afmontering af skæreværktøj

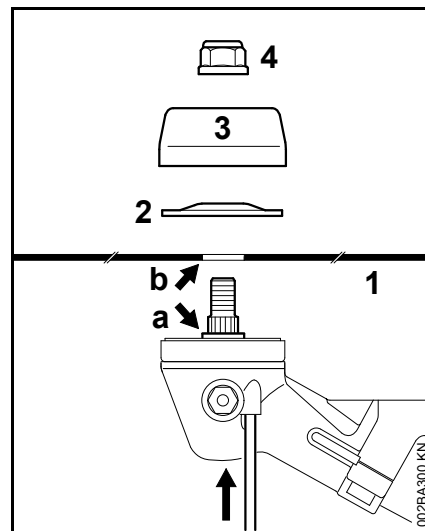
- Blokér akslen
- Løsn møtrikken i retning med uret



Udskift møtrikken, som går let.

Rundsavblade 200 og 225

- Montér beskyttelsesring for savindsatser



- Læg skæreværktøjet (1) på - skærekanterne skal vise i urets retning



Kraven (a) skal rage ind i boringen (b) på skæreværktøjet!

- Læg trykskiven (2) på – hvælvingen opad
- Læg beskyttelsesskålen (3) (for savindsats) på
- Blokér akslen
- Skru møtrikken (4) på imod uret og spænd fast



Træk blokeringsværktøjet af akslen.

Afmontering af skæreværktøj

- Blokér akslen
- Løsn møtrikken i retning med uret



Udskift møtrikker, som går let.

Brændstof

Motoren skal drives med en brændstofblanding af benzin og motorolie.



Undgå direkte hudkontakt med brændstof og indånding af brændstofdampe.

STIHL MotoMix

STIHL anbefaler brugen af STIHL MotoMix. Dette færdigblandede brændstof er benzenfri, blyfri, udmærker sig ved et højt oktantal og giver altid det korrekte blandingsforhold.

STIHL MotoMix er afstemt til STIHL-motorer og garanterer lang motorlevetid.

MotoMix fås ikke på alle markeder.

Blanding af brændstof



Uegnede brændstoffer eller blandingsforhold som afviger fra forskriften kan føre til alvorlige skader på drevet. Benzin eller motorolie af ringere kvalitet kan beskadige motoren, tætningsringe, ledninger og brændstoftanken.

Benzin

Anvend kun **mærkebenzin** med et oktantal på mindst 90 RON – blyfri eller blyholdig.

Maskiner med katalysator skal betjenes med blyfri benzin.



Ved brug af flere tankfyldninger blyholdig benzin kan katalysatorens virkning forringes betydeligt.

Motorolie

Anvend kun totaktsmotorolie af høj kvalitet – helst **STIHL-totaktsmotorolie, da den er afstemt til STIHL-motorer og garanterer lang motorlevetid.**

Hvis der ikke er STIHL-totaktsmotorolie til rådighed, må der kun bruges totaktsmotorolie for luftkølede motorer – ikke motorolie for vandkølede motorer, ikke motorolie for motorer med adskilt oliekedsløb (f. eks. konventionelle firtaktsmotorer).

På motorredskaber med katalysator må der kun anvendes **STIHL-totaktsmotorolie 1:50** som tilsætning til brændstofblandingen.

Blandingsforhold

ved STIHL totaktsmotorolie 1:50; 1:50 = 1 del olie + 50 dele benzin

Eksempler

Benzinmængd STIHL-totaktsolie 1:50
e

Liter	Liter	(ml)
1	0,02	(20)
5	0,10	(100)
10	0,20	(200)
15	0,30	(300)
20	0,40	(400)
25	0,50	(500)



ved andre mærker af totaktsmotorolie;
1:25 = 1 del olie + 25 dele benzin

- Fyld først motorolie i en beholder, som er egnet til brændstof, derefter benzin og bland omhyggeligt

Opbevaring af brændstofblanding

Blandingen må kun opbevares i beholdere, som er tilladt for brændstof, og skal opbevares på et tørt, køligt og sikkert sted, som er beskyttet mod lys og sol.

Brændstofblandinger ældes – bland kun til nogle ugers brug.

Brændstofblandinger må ikke

opbevares længere end 3 måneder.

Brændstofblandingen kan blive hurtigere ubrugelig, hvis den udsættes for lys, sol, lave eller høje temperaturer.

- Ryst beholderen med brændstofblandingen kraftigt før tankning



Der kan opbygges tryk i beholderen – åbn forsigtigt.

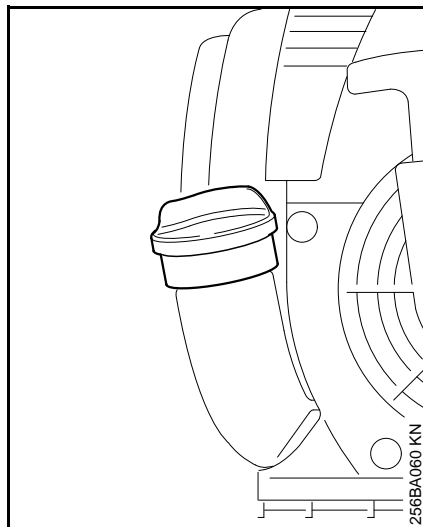
- Rengør brændstoffranken og beholderen grundigt af og til

Overskydende brændstof og væsken, som er brugt til rengøringen, skal bortskaffes iht. forskrifterne og miljøvenligt!

Påfyldning af brændstof



Forberedelse af maskinen



- Rengør tankdækslet og området omkring dette før påfyldning, så der ikke kommer urenheder i tanken
- Anbring maskinen således, at tankdækslet vender opad

Påfyldning af brændstof

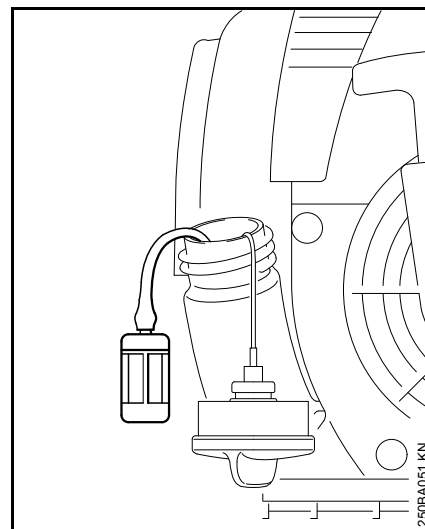
Spild ikke brændstof ved påfyldning og fyld ikke tanken op til kanten. STIHL anbefaler STIHL påfyldningssystemet til brændstof (specialtilbehør).

- Åbn tankdækslet
- Fyld brændstof på
- Luk tankdækslet



Efter påfyldningen skal tankdækslet spændes så fast som muligt med hånden.

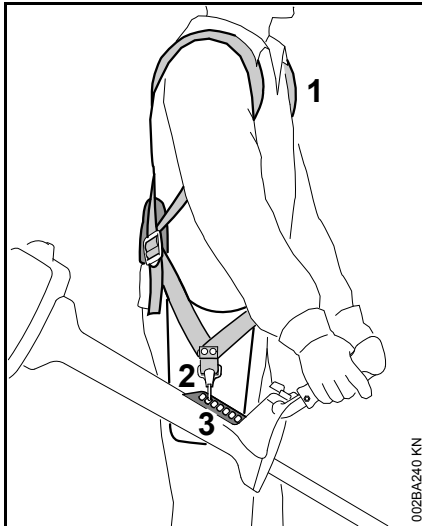
Udskiftning af brændstofsugehoved



Brændstofsugehovedet skal udskiftes en gang om året, og hertil skal:

- Brændstoffranken tømmes
- Brændstofsugehovedet trækkes ud af tanken med en krog og tages af slangen
- Sæt et nyt sugehoved i slangen
- Læg sugehovedet tilbage i tanken

Påtagning af dobbeltskuldersele



- Tag dobbeltskulderselen (1) på
- Indstil selelængden, så at karabinhagen (2) befinder sig cirka en hånds bredde under højre hofte. Efter indstillingen, kan man afkorte for lange seleender
- Hægt karabinhagen i maskinen hulrække (3)

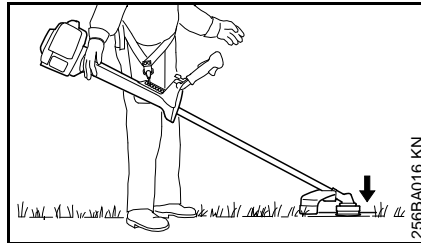
Bestem derefter det for det monterede skæreværktøj rigtige ihægningspunkt - se "Afbalancering af maskien".

Afbalancering af maskinen

Afhængigt af det påmonterede skæreværktøj afbalanceres maskinen forskelligt.

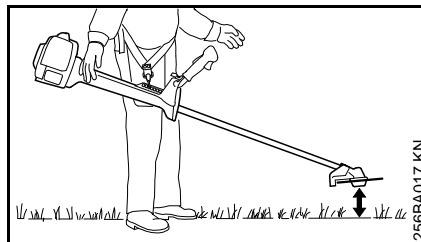
- Maskine, som hænger i bæreselen, skal man lade svinge, til den hænger rigtigt - ihægningspunktet ændres efter behov

Klippeværktøjer



Græshoveder, græsklipperblade, trekantknive og snitteknive skal støtte lidt på jorden.

Rundsavsblade

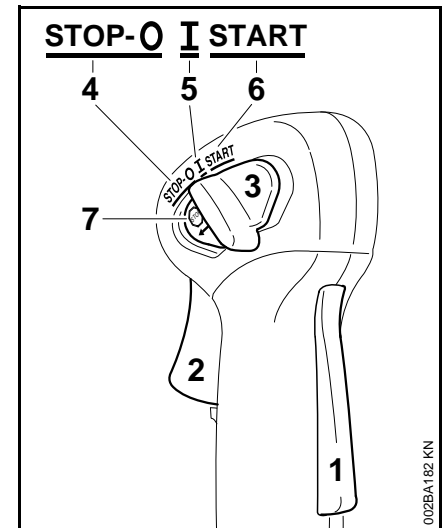


Rundsavblade skal "svæve" ca. 20 cm over jorden.

Start og standsning af motoren

Betjeningsgreb

Betjeningselementer


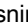


- 1 Gasarmsspærre
- 2 Gasarm
- 3 Kombiskyder

Stillinger for kombiskyder

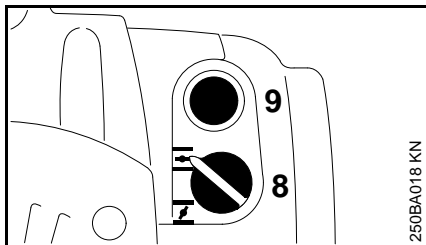
- 4 **STOP-O** – motor slukket – tændingen er frakoblet
- 5 **I** – drift – motoren kører eller kan gå i gang
- 6 **START** – start - tændingen er tilkoblet - motoren kan gå i gang

Symbol på kombiskyder

- 7  – stop-tegn og pil - til standsning af motoren skubbes kombiskyderen i pilens retning på stop-tegnet () på **STOP-0**


Start

- Tryk efter hinanden på gasarmspærren og gasarmen
- Hold begge arme trykket ind
- Skyd kombiskyderen på **START** og hold den også fast
- Gasarm, kombiskyder og gasarmspærre slippes efter hinanden = **Startgasstilling**

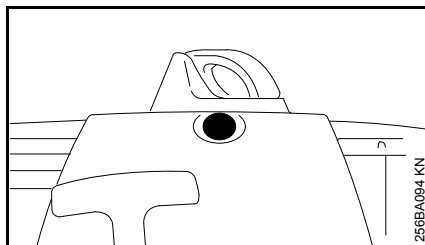


- Indstil drejeknappen (8) på startspjældet

 ved kold motor

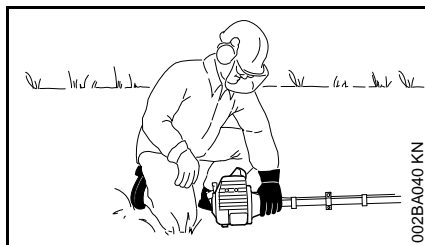
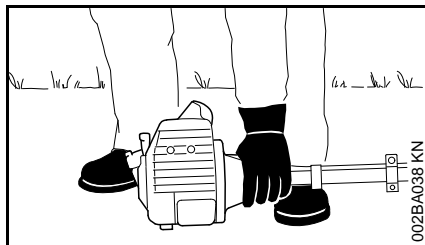
 ved varm motor - også når motoren har kørt, men stadigvæk er kold

- Tryk mindst 5 gange på brændstofpumpens bælg (9) - også når bælgem er fyldt med brændstof



- Tryk igen på knappen på dekompresionsventilen **før hvert startforløb**

Start



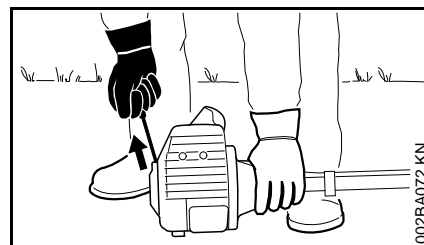
- Læg maskinen sikkert på jorden: Støtten på motoren og beskyttelsen for skæreværktøjet danner en

støtteflade. Skæreværktøjet må hverken berøre jorden eller andre genstande

- Indtag en sikker stilling
- Tryk maskinen med venstre hånd **fast** ned mod jorden – rør hverken ved gasarmen eller gasarmspærren - tommelfingeren ligger under blæserhuset



Anbring ikke foden eller knæet på skaffet!




- Tag fat i starthåndtaget med højre hånd
- Træk starthåndtaget langsomt ud, til du mærker modstand, træk derefter hurtigt og kraftigt ud



Træk ikke snoren helt ud – **Fare for at den knækker!**

- Lad ikke starthåndtaget svippe tilbage – før det tilbage i udtrækningsretningen, så startsnoren kan rulle rigtigt op
- Træk i startsnoren igen

Efter den første tænding

- Stil drejeknappen på startspjældet på 
- Tryk igen på dekompansionsventilens knap
- Fortsæt med at starte, indtil motoren kører

Så snart motoren kører

- tryk **omgående** kort på gasarmen, kombiskyderen springer over i driftsindstilling I – motoren går i tomgang



Ved rigtig indstilling af karburatoren må skæreværktøjet ikke bevæge sig i tomgang!

Redskabet er klar til brug.

Sluk motoren

- Skub kombiskyderen i pilens retning på stoptegnet  til **STOP-0**

Ved meget lave temperaturer


Når motoren er gået i gang:


- tryk kort på gashåndtaget = **startgasindstillingen** ud af indgreb - kombiskyderen springer over i driftsindstilling I – motoren går i tomgang
- Giv kun lidt gas
- Lad motoren køre varm i kort tid

FS 400, 450: Stil eventuelt om til vinterdrift - se "Vinterdrift"


Hvis motoren ikke går i gang

Drejeknap for chokerspjæld

Hvis drejeknappen på startspjældet ikke drejes rettidigt til  ved første motortænding, vil motoren drukne.

- Stil drejeknappen på startspjældet på 
- Indstil **startgasstilling**
- Start motoren - træk startsnoren kraftig ud - 10 til 20 træk i snoren kan være nødvendige

Hvis motoren alligevel ikke starter

- Stil kombiskyderen på **STOP-0**
- Afmontér tændrøret – se "Tændrør"
- Tør tændrøret
- Tryk gasarmen helt ind og hold den inde
- Træk flere gange i startsnoren – for at få luftet ud i forbrændingskammeret
- Sæt tændrøret i igen – se "Tændrør"
- Skub kombiskyderen på **START**
- Sæt drejeknappen på startspjældet på  – også ved kold motor!
- Start igen

Gaskabelindstilling

- Kontrollér indstillingen af gaskablet - se "Indstilling af gaskabel"

Tanken er blevet kørt helt tom

- Efter tankning trykkes mindst 5 gange på bælggen på brændstofpumpen - også når bælggen er fyldt med brændstof
- Drejeknappen på startspjældet indstilles afhængigt af motortemperaturen
- start motoren på ny

Driftshenvisninger

I den første driftstid

Den fabrikknye maskine må frem til den tredje tankpåfyldning ikke køre ubelastet i højt omdrejningstalsområde, så at der ikke opstår ekstra belastninger i indkøringsperioden. I indkøringsperioden skal de bevægelige dele tilpasse sig hinanden - der findes en større friktionsmodstand i motoren. Motoren kommer op på sin maksimale effekt efter en brugstid på 5 til 15 tankpåfyldninger.

Under arbejdet

Lad motoren efter længere fuld belastningstid køre videre i tomgang i kort tid, til den største varme er afledt vha. køleluftstrømmen, så komponenterne på drivanordningen (tændingsanlæg, karburator) ikke bliver ekstremt belastet pga. varmeophobning.

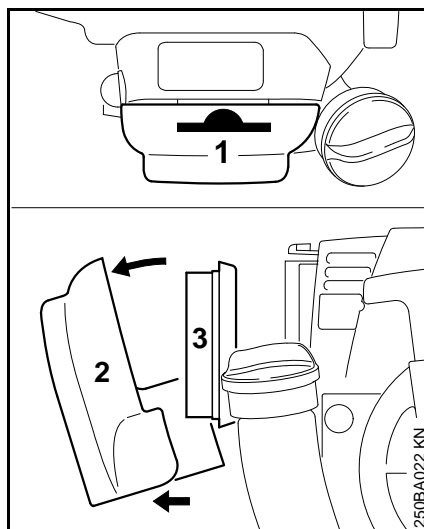
Efter arbejdet

Ved standsning i kort tid: Lad motoren køle af. Opbevar maskinen, til den skal bruges næste gang, med tom brændstoftank på et tørt sted, ikke i nærheden af kilder til brand. Ved længere standsning - se "Opbevaring af maskinen".

Rengøring af luftfilter

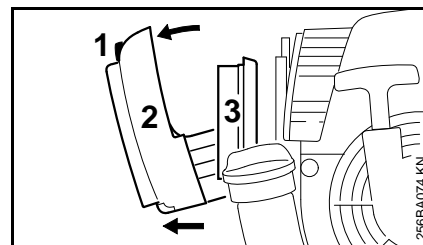
Hvis motoreffekten er mærkbart nedsat

FS 300, FS 350



- Drej drejeknappen for chokerspældet på **I**.
- Tryk på lasken (1) ind
- Tag filterdækslet (2) af
- Fjern det grove snavs fra filterdækslets inderside og luftfiltrets omgivelser
- Tag luftfilteret (3) af og kontroller det – udskiftes ved tilsmudsning eller beskadigelse
- Sæt luftfilteret ind i filterdækslet
- Sæt filterdækslet på

FS 400, FS 450, FS 480



- Drej drejeknappen for chokerspældet på **I**.
- Løsn fastgørelsesskruen (1)
- Tag filterdækslet (2) af
- Fjern det grove snavs fra filterdækslets inderside og luftfiltrets omgivelser
- Tag luftfilteret (3) af og kontroller det – udskiftes ved tilsmudsning eller beskadigelse
- Sæt luftfilteret ind i filterdækslet
- Sæt filterdækslet på

Indstilling af karburator

Basisinformation

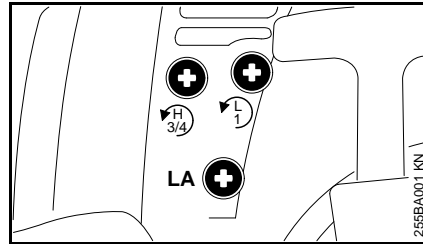
Karburatoren er fra fabrikens side forsynet med standardindstillingen.

Denne karburatorindstilling er afstemt således, at motoren får en optimal blanding af brændstof og luft i alle driftstilstande.

På denne karburator kan der kun foretages indstillinger på hovedskruen inden for snævre grænser.

Standardindstilling

- Stands motoren
- Montér skæreværktøj
- Kontrollér luftfilteret - udskift om nødvendigt
- Kontrollér gaskabelindstillingen - indstil efter behov – se "Indstilling af gaskabel"



- Hovedstilleskruen (H) drejes imod urets retning til anslaget – **max. 3/4 omdrejning**
- Drej tomgangsstilleskruen (L) forsigtigt i urets retning, indtil den sidder fast, drej så **1 omdrejning** i retning mod uret
- Lad motoren køre varm
- Indstil tomgangen med tomgangsanslagsskruen (LA) således, at skæreværktøjet ikke kører med

Indstilling af tomgang

Motoren går i stå i tomgang

- Foretag standardindstilling på tomgangsstilleskruen (L)
- Skru tomgangsanslagsskruen (LA) med uret, til motoren kører jævnt – skæreværktøjet må ikke køre med

Skæreværktøjet kører med i tomgang

- Drej tomgangsanslagsskruen (LA) mod uret, til skæreværktøjet standser, drej så 1/2 til 1 omdrejning videre i samme retning

Uregelmæssig omdrejningshastighed i tomgang; dårlig acceleration

- Foretag standardindstilling på tomgangsstilleskruen (L)

Tomgangsindstillingen er for mager - drej

- tomgangsstilleskruen mod uret, indtil motoren kører jævnt og accelerer godt

Efter hver indstilling på tomgangsstilleskruen (L) er det for det meste også nødvendigt at ændre tomgangsanslagsskruen (LA).

Korrektion af karburatorindstillingen ved brug i store højder

Hvis motoren ikke kører tilfredsstillende, **kun** en lille korrektion være nødvendig:

- Kontrollér standardindstillingen
- Lad motoren køre varm
- Drej hovedstilleskruen (H) med uret (mere mager)

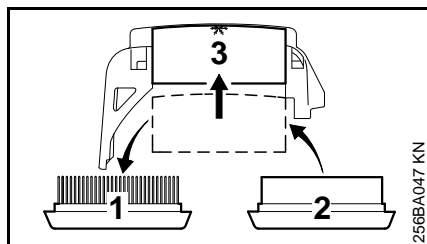
Vinterdrift



FS 400, FS 450, FS 480

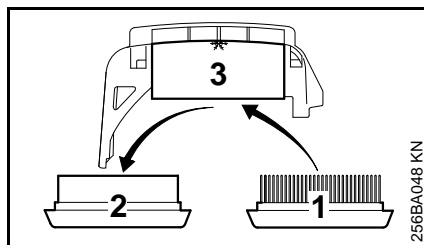
Mod isdannelse i luftfilter og karburator monteres "Sættet indsugningsluftforopvarmning" 4128 007 1001 (specialtilbehør).

Ved temperaturer under +10 °C, pulversne eller snefygning



- udskiftes standard-luftfilteret (1) med luftfilteret (2) til vinterdrift
- Skub afdækningen (3) til anslag ind i undersiden af filterdækslet = position for **vinterdrift**

Ved temperaturer over +10 °C

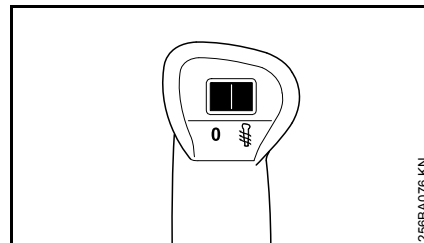


- udskiftes luftfilteret (2) til vinterdrift med standard-luftfilteret (1)
- Skub afdækningen (3) i positionen for **sommerdrift**.

Elektrisk grebsvarme



Tænding af håndtagssvarme (alt efter udstyr)



- Stil kontakten i venstre håndtag på # - til slukning igen på 0

Hvis håndtagstemperaturen subjektivt føles for høj - stilles kontakten på 0.

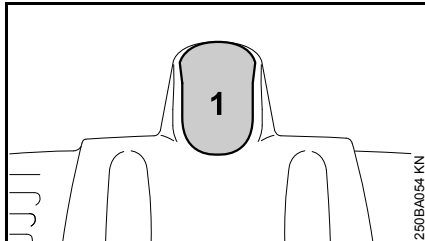
En overophedning ved konstant brug er udelukket. Varmesystemet er vedligeholdelsesfri. Spørg forhandleren, hvis der opstår fejl. STIHL anbefaler STIHL-forhandleren.

Tændrør

- ved utilstrækkelig motoreffekt, dårlig start eller tomgangsforstyrrelser skal tændrøret altid kontrolleres først
- udskift tændrøret efter ca. 100 driftstimer – ved kraftigt afbrændte elektroder allerede før – anvend kun de frigivne, afskærmede tændrør, som er anbefalet af STIHL – se “Tekniske data”

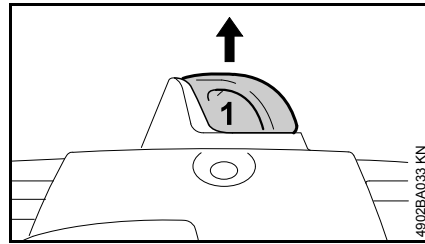
Afmonter tændrøret

- Stil kombiskyderen på **STOP-0**
FS 300, FS 350



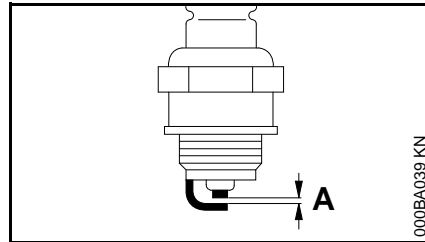
- Træk tændrørshætten (1) af
- Skru tændrøret ud

FS 400, FS 450, FS 480



- Træk tændrørshætten (1) af
- Skru tændrøret ud

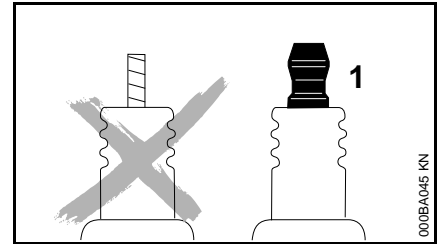
Kontrollér tændrøret



- rens det snavsede tændrør
- Kontrollér elektrodeafstanden (A), og justér hvis nødvendigt. Vedr. afstandens størrelse – se “Tekniske data”
- Fjern årsagerne til tilsmudsningen af tændrøret

Mulige årsager er:

- for meget motorolie i brændstoffet
- tilsmudset luftfilter
- ugunstige driftsforhold



Hvis tændrøret har en separat tilslutningsmøtrik (1), skal tilslutningsmøtrikken ubetinget drejes på gevindet og **spændes fast** - fare for gnistdannelse og **brandfare!**

Montering af tændrør

- Skru tændrøret i og pres tændrørshætten fast på

Motorens løb

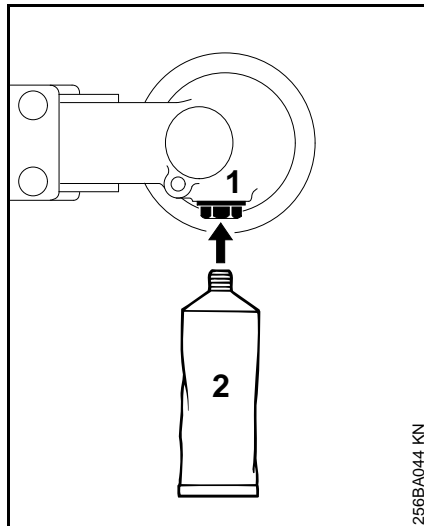
Er motorens køreforhold trods rensede luftfilter og korrekt karburatorindstilling utilfredsstillende, kan årsagen også være lydæmperen.

Få lydæmperen kontrolleret med hensyn til tilsmudsning (forkoksning) hos en forhandler!

STIHL anbefaler, at alt vedligeholdelsesarbejde og reparationer kun udføres af en STIHL forhandler.

Smøring af drev

Brug til smøring STIHL gearfedt til kratryddere i – se "Specialtilbehør".



- Kontrollér smørefedtfyldningen ca. hver 100. driftstime
- Skru lukkeskruen (1) ud - hvis der ikke findes fedt på indersiden, skrues fedttuben (2) i
- Tryk op til 5 g fedt ind i gearhuset

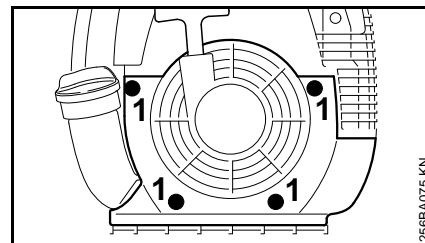


Fyld ikke gearhuset helt med fedt!

- Skru låseskruen ind igen og spænd den fast

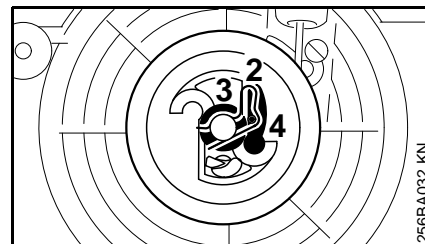
Udskiftning af startsnor / returfeder

Afmontering af blæserhus



- Skru skruerne (1) ud
- Tag blæserhuset af

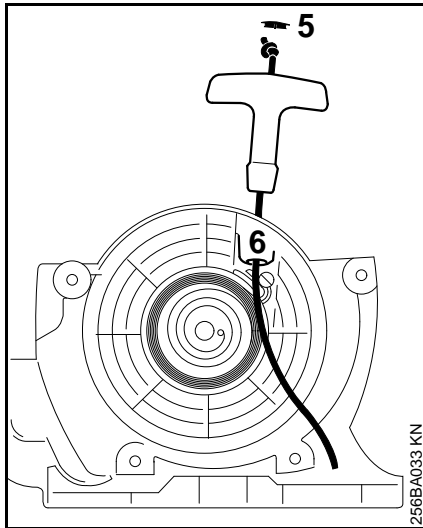
Udskiftning af startsnor



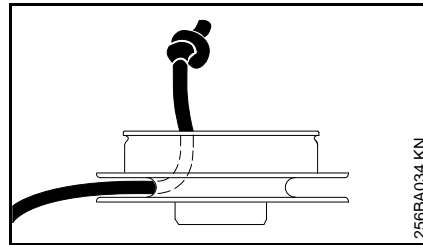
- Tryk fjederspændet (2) af
- Træk forsigtigt snorrullen med skive (3) og klinge (4) af



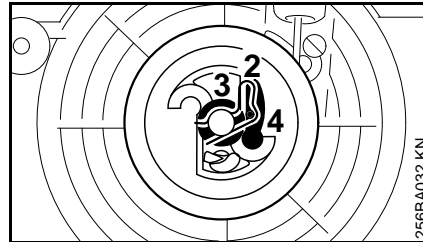
Returfjederen til snorrullen kan springe ud - **Fare for tilskadekomst!**



- Løft kappen (5) ud af håndtaget
- Fjern snorrester fra snorrullen og starthåndtaget
- Lav en enkel knude på den nye startsnor og træk den oppefra gennem håndtaget og snorbøsningen (6)
- Tryk kappen ind i håndtaget

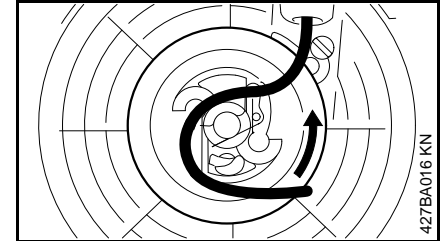


- Træk startsnoren gennem snorrullen og fastgør den med en enkel knude i snorrullen
- Smør snorrullens lejboring med harpiksfri olie - se "Specialtilbehør" -
- Sæt snorrullen på akslen - drej den lidt frem og tilbage, indtil returfjederens øsken falder i hak



- Sæt klinken (4) i
- Læg skiven (3) på
- Pres fjederspændet (2) på - fjederspændet skal pege mod urets retning og optage klinkens tap

Spænding af returfjeder



- Dan en løkke med den bukkede startsnor og drej dermed snorrullen seks omdrejninger mod urets retning
- Hold snorrullen fast
- Træk den snoede snor ud og ret den ud
- Slip snorrullen
- Slæk langsomt startsnoren, så den vikler sig op på snorrullen

Starthåndtaget skal trækkes godt og stramt ind i snorbøsningen. Hvis det vipper ud til siden: Spænd fjederen en omdrejning mere.



Når snoren er trukket helt ud, skal snorrullen kunne drejes en 1,5 omdrejninger mere. Hvis det ikke er muligt, er fjederen spændt for meget - **Fare for brud!**

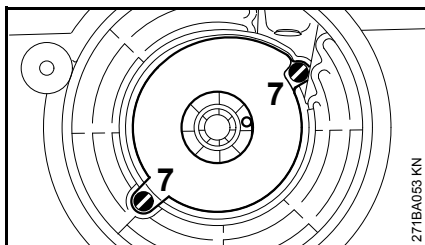
- Tag så en snorvinding af rullen
- Montér blæserhuset

Udskiftning af defekt returfjeder

- Afmontér snorrullen som beskrevet i "Udskiftning af startsnor"



Fjederdelene kan stadig være forspændte og derfor springe ud, når snorrullen trækkes af og fjederhuset afmonteres - **Fare for tilskadekomst!** Bær ansigtsbeskyttelse og beskyttelseshandsker.



- Fjern skruerne (7)
- Tag fjederhus og fjederdele ud
- Fugt den nye montagefærdige reservefjeder i det nye fjederhus med et par dråber olie - se "Specialtilbehør"
- Sæt reservefjeder med fjederhus i – bunden opad

Hvis fjederen springer ud: læg den i igen – med uret – udefra og indad.

- Skru skruerne i igen
- Afmontér snorrullen igen som beskrevet i "Udskiftning af startsnor"
- Spænding af returfjeder
- Montér blæserhuset

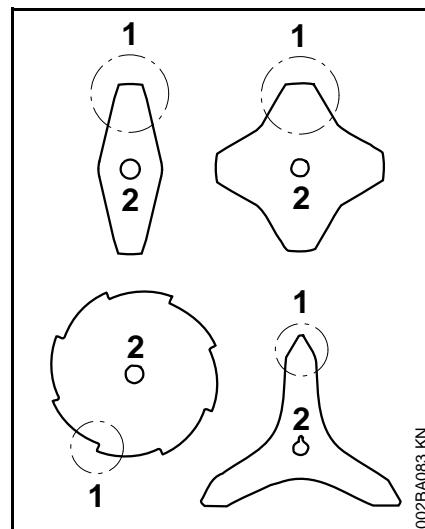
Opbevaring af redskabet

Ved driftspauser længere end ca. 3 måneder

- Tøm og rengør brændstoftanken på et godt ventileret sted
- Bortskaf brændstof efter reglerne og miljøvenligt
- Kør karburatoren tom, da membranerne ellers kan klæbe sammen i karburatoren!
- Tag skæreværktøjet af, rengør og kontroller det
- Gør maskinen grundigt ren, især cylindribber og luftfilter!
- Opbevar maskinen på et tørt og sikkert sted - beskyt den mod uvedkommende brug (f. eks. af børn)

Slibning af metalskæreværktøjer

- Skæreværktøjer, som kun er lidt slidt, files med en slibefil (Specialtilbehør) - i forbindelse med stærkt slid og hak skal der files med et slibeapparat, eller slibningen skal udføres af en forhandler - STIHL anbefaler STIHL forhandleren
- Fil tit, fil kun lidt af: Til simpel efterslibning er to til tre strøg med filen som regel tilstrækkeligt



- Fil knivkanterne (1) regelmæssigt – stambladets (2) omrids må ikke ændres

Yderligere henvisninger vedr. slibning findes på emballagen til skæreværktøjet.

Afbalancering

- Slib ca. 5 gange, derefter skal skæreværktøjet kontrolleres med hensyn til ubalance med STIHL afbalanceringsapparatet (Specialtilbehør) og afbalanceres, eller afbalanceringen skal udføres af en forhandler - STIHL anbefaler STIHL forhandleren

Henvisninger til vedligeholdelse og pasning

Angivelserne refererer til normale anvendelsesbetingelser. Ved sværere betingelser (store støvmængder etc.) og længere daglige arbejdstider skal de angivne intervaller afkortes tilsvarende.		Inden arbejdsstart	Efter arbejdsophør eller dagligt	Efter hver tankfyldning	Ugentligt	Månedligt	Årligt	Ved fejl	Ved beskadigelse	Ved behov
Hele maskinen	Visuel kontrol (tilstand, tæthed)	X		X						
	Rensning		X							
Betjeningshåndtag	Funktionskontrol	X		X						
Luftfilter	Rensning							X		X
	Udskiftning								X	
Sugehoved i brændstoftank	Kontrol							X		
	Udskiftning						X		X	X
Brændstoftank	Rensning					X		X		X
Karburator	Kontroller tomgang, skæreværktøjet må ikke dreje med	X		X						
	Efterregulering af tomgang									X
Tændrør	Justering af elektrodeafstand							X		
	Udskiftes efter hver 100 driftstimer									
Køleluft, indsugningsåbning	Visuel kontrol		X							
	Rensning									X
Gnistfang ¹⁾ i lyddæmper	Kontrol ²⁾							X		X
	Rensning eller udskiftning ²⁾								X	
Tilgængelige skruer og møtrikker (undtagen indstillingskruer)	Efterspænding									X
Antivibrationselementer	Kontrol	X						X		X
	Udskiftning ²⁾								X	
Skæreværktøj	Visuel kontrol	X		X						
	Udskiftning								X	
	Kontrol af fast sæde	X		X						

Angivelserne refererer til normale anvendelsesbetingelser. Ved sværere betingelser (store støvmængder etc.) og længere daglige arbejdstider skal de angivne intervaller afkortes tilsvarende.		Inden arbejdsstart	Efter arbejdsophør eller dagligt	Efter hver tankfyldning	Ugentligt	Månedligt	Årligt	Ved fejl	Ved beskadigelse	Ved behov
Metalskæreværktøj	Slibning	X								X
Gearsmøring	Kontrol				X			X		X
	Påfyldning									X
Sikkerhedsmærkat	Udskiftning								X	

1) Findes ikke i alle lande

2) af forhandler, STIHL anbefaler en STIHL forhandler

Minimering af slitage og undgåelse af skader

Overholdelse af instruktionerne i denne betjeningsvejledning medvirker til at man undgår overdreven slitage og skader på maskinen.

Benyttelse, vedligeholdelse og opbevaring af maskinen skal finde udføres omhyggeligt, som beskrevet i denne betjeningsvejledning.

Alle skader, som skyldes, at der ikke er taget hensyn til sikkerheds-, betjenings- og advarselshenvisningerne, er brugerens eget ansvar. Dette gælder især for:

- ændringer, som ikke er godkendt af STIHL
- anvendelse af værktøjer eller tilbehør, som ikke er tilladt for, egnet til maskinen eller som kvalitativt er dårligere
- ikke forskriftsmæssig brug af maskinen
- brug af maskinen i forbindelse med sports- eller konkurrencebegivenheder
- følgeskader efter fortsat benyttelse af maskinen med defekte komponenter

Vedligeholdelsesarbejder

Alle i kapitel "Vedligeholdelses- og plejehenvisninger" opførte arbejder skal udføres med jævne mellemrum. Hvis disse vedligeholdelsesopgaver ikke kan udføres af brugeren selv, skal de overlades til en forhandler.

STIHL anbefaler, at alt vedligeholdelsesarbejde og reparationer kun udføres af STIHL forhandler. STIHL forhandlerne bliver regelmæssigt tilbudt skoling og at får stillet tekniske informationer til rådighed.

Hvis disse arbejdsopgaver forsømmes eller udføres ufagmæssigt, kan der opstå skader, som brugeren selv har ansvaret for. Dertil hører bl. a.:

- Skader på motoren som følge af ikke rettidig eller utilstrækkelig vedligeholdelse (f. eks. luft- og brændstoffilter), forkert karburatorindstilling eller utilstrækkelig rensning af køleluftføringen (indsugningslidser, cylinderribber)
- Korrosions- og andre følgeskader på grund af ufagmæssig opbevaring
- Skader på maskinen som følge af anvendelse af kvalitativt dårlige reservedele

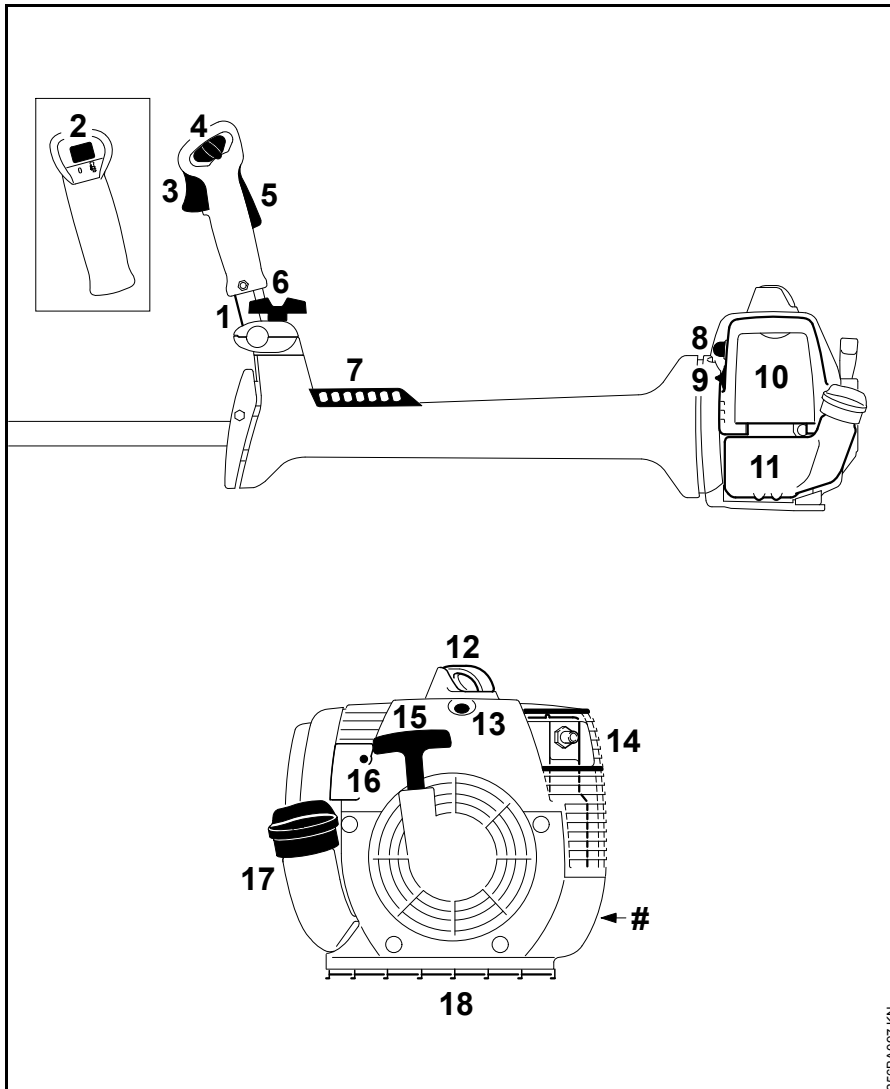
Sliddele

Flere dele i maskinen udsættes også ved forskriftsmæssig brug for almindelig slitage og skal udskiftes rettidigt, alt efter brugsmåde og -varighed. Derunder hører bl.a.:

- Skæreværktøjer (alle slags)
- Fastgøringsdele til skæreværktøjer (beskyttelsesskål, møtrik, osv.)
- Skæreværktøjsbeskyttelser
- Kobling
- Filter (til luft, brændstof)
- startanordning

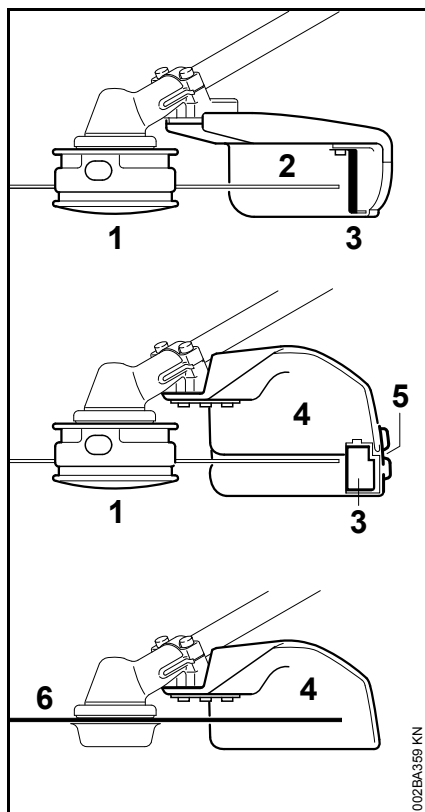
- tændrør
- Antivibrationssystemets elementer

Vigtige komponenter

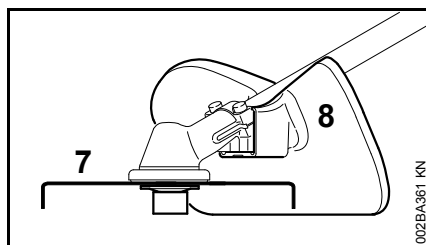


- 1 Håndtagsrør
- 2 Kontakt håndtagsopvarmning (specialudstyr)
- 3 Gasarm
- 4 Kombiskyder
- 5 Gasarmsspærre
- 6 Klemkrue
- 7 Hulrække
- 8 Brændstofpumpe
- 9 Drejeknap for startspjæld
- 10 Filterdæksel
- 11 Brændstoftank
- 12 Tændrørshætte
- 13 Dekompressionsventil
- 14 Lyddæmper
- 15 Starthåndtag
- 16 Karburatorindstillingskrue
- 17 Tankdæksel
- 18 Beskyttelsesplade
- # Maskinens nummer

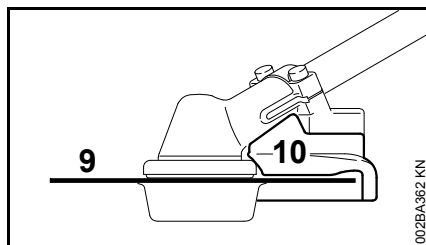
2566A097 KN



- 1 Græshoved
- 2 Beskyttelse (kun for græshoveder)
- 3 Kniv
- 4 Beskyttelse (til alle klippeværktøjer)
- 5 Skærm
- 6 Metalklippeværktøjer



- 7 Snittekniv
- 8 Snitteskærm (kun til snitning med snittekniv og trekantkniv)



- 9 Rundsavklinge
- 10 Anslag (kun til rundsavklinge)

Tekniske data

Drev/Motor

STIHL encylindret-totaktsmotor

FS 300

Slagvolumen: 30,8 cm³
 Cylinderboring: 35 mm
 Slaglængde: 32 mm
 Effekt iht. ISO 8893: 1,3 kW (1,8 PS)
 ved 9000 o/min

Tomgangshastighed: 2800 o/min

Reguleringsomdrejningstal (nominel værdi): 12300 o/min

Hovedakslens maks. omdrejningstal (skæreværktøjsdrev): 8790 o/min

FS 350

Slagvolumen: 40,2 cm³
 Cylinderboring: 40 mm
 Slaglængde: 32 mm
 Effekt iht. ISO 8893: 1,6 kW (2,2 PS)
 ved 9000 o/min

Tomgangshastighed: 2800 o/min

Reguleringsomdrejningstal (nominel værdi): 12300 o/min

Hovedakslens maks. omdrejningstal (skæreværktøjsdrev): 8790 o/min

FS 400

Slagvolumen:	40,2 cm ³
Cylinderboring:	40 mm
Slaglængde:	32 mm
Effekt iht. ISO 8893: ved 9000 o/min	1,9 kW (2,6 PS)
Tomgangshastighed:	2800 o/min
Reguleringsomdrej- ningstal (nominel værdi):	12500 o/min
Hovedakslens maks. omdrejningstal (skæreværktøjsdrev)	
FS 400:	8930 o/min
FS 400 med langt skaft:	8930 o/min
FS 400 med kort skaft:	8750 o/min

FS 450

Slagvolumen:	44,3 cm ³
Cylinderboring:	42 mm
Slaglængde:	32 mm
Effekt iht. ISO 8893: ved 9000 o/min	2,1 kW (2,9 PS)
Tomgangshastighed:	2800 o/min
Reguleringsomdrej- ningstal (nominel værdi):	12500 o/min
Hovedakslens maks. omdrejningstal (skæreværktøjsdrev)	
FS 450:	8930 o/min
FS 450 med langt skaft:	8930 o/min
FS 450 med kort skaft:	8750 o/min

FS 480

Slagvolumen:	48,7 cm ³
Cylinderboring:	44 mm
Slaglængde:	32 mm
Effekt iht. ISO 8893: ved 9000 o/min	2,2 kW (3,0 PS)
Tomgangshastighed:	2800 o/min
Reguleringsomdrej- ningstal (nominel værdi):	12500 o/min
Hovedakslens maks. omdrejningstal (skæreværktøjsdrev)	
FS 480:	8930 o/min
FS 480 med langt skaft:	8930 o/min
FS 480 med kort skaft:	8750 o/min

Tændingsanlæg

Elektronisk styret tændingsmagnet	
Tændrør	Bosch WSR 6 F,
(afskærmet):	NGK BPMR 7 A
Elektrodeafstand:	0,5 mm

Brændstofsysteem

Positionsneutral membrankarburator med integreret brændstofpumpe	
Brændstoftankindhold:	
FS 300:	0,64 l
FS 350:	0,64 l
FS 400:	0,67 l
FS 450:	0,67 l
FS 480:	0,67 l

Vægt

utanket, uden skæreværktøj og skærm	
FS 300:	7,3 kg
FS 350:	7,3 kg
FS 400:	8,0 kg
FS 400 med kort skaft:	8,1 kg
FS 400 med langt skaft:	8,1 kg
FS 450:	8,0 kg
FS 450 med kort skaft:	8,1 kg
FS 450 med langt skaft:	8,1 kg
FS 480:	8,0 kg
FS 480 med kort skaft:	8,1 kg
FS 480 med langt skaft:	8,1 kg
FS 480 med kort skaft og håndtagsvarme:	8,3 kg
FS 480 med håndtagsvarme:	8,3 kg

Totallængde

uden skæreværktøj	
FS 300:	1765 mm
FS 350:	1765 mm
FS 400:	1765 mm
FS 400 med kort skaft:	1635 mm
FS 400 med langt skaft:	1825 mm
FS 450:	1765 mm
FS 450 med kort skaft:	1635 mm
FS 450 med langt skaft:	1825 mm
FS 480:	1765 mm
FS 480 med kort skaft:	1635 mm
FS 480 med langt skaft:	1825 mm

Støj- og vibrationsværdier

Ved beregning af støj- og vibrationsværdier tages der ved FS-maskiner i lige høj grad højde for driftstilstandene tomgang og den nominelle maksimumshastighed.

For yderligere oplysninger om opfyldelse af arbejdsgiverdirektivet Vibration 2002/44/EF, se www.stihl.com/vib

Lydtryksniveau L_{peq} iht. ISO 7917

med græshoved

FS 300:	94 dB(A)
FS 400:	100 dB(A)
FS 450:	100 dB(A)
FS 480:	99 dB(A)

med metaklippeværktøj

FS 300:	96 dB(A)
FS 400:	98 dB(A)
FS 450:	99 dB(A)
FS 480:	95 dB(A)

Lydtryksniveau L_{peq} iht. ISO 22868

med græshoved

FS 350:	98 dB(A)
---------	----------

med metaklippeværktøj

FS 350:	97 dB(A)
---------	----------

Lydeffektniveau L_{weq} iht. ISO 10884

med græshoved

FS 300:	106 dB(A)
FS 400:	110 dB(A)
FS 450:	111 dB(A)
FS 480:	109 dB(A)

med metaklippeværktøj

FS 300:	106 dB(A)
FS 400:	108 dB(A)
FS 450:	109 dB(A)
FS 480:	107 dB(A)

Lydeffektniveau L_{weq} iht. ISO 22868

med græshoved

FS 350:	109 dB(A)
---------	-----------

med metaklippeværktøj

FS 350:	105 dB(A)
---------	-----------

Vibrationsværdi $a_{hv,eq}$ iht. ISO 7916

	Venstre håndtag	Højre håndtag
med græshoved		
FS 300:	1,9 m/s ²	1,6 m/s ²
FS 400:	2,2 m/s ²	1,7 m/s ²
FS 450:	2,2 m/s ²	1,7 m/s ²
FS 480:	2,3 m/s ²	1,8 m/s ²

med

	Venstre håndtag	Højre håndtag
metaklippeværk		
tøj		
FS 300:	1,7 m/s ²	1,6 m/s ²
FS 400:	2,0 m/s ²	1,6 m/s ²
FS 450:	2,0 m/s ²	1,6 m/s ²
FS 480:	2,1 m/s ²	1,9 m/s ²

Vibrationsværdi $a_{hv,eq}$ iht. ISO 22867

	Venstre håndtag	Højre håndtag
med græshoved		
FS 350:	2,5 m/s ²	2,9 m/s ²

med

	Venstre håndtag	Højre håndtag
metaklippeværk		
tøj		
FS 350:	2,3 m/s ²	2,1 m/s ²

For lydtryksniveauet og lydeffektniveauet udgør K-faktor iht. RL 2006/42/EF = 2,5 dB(A); for vibrationsværdien udgør K-faktor iht. RL 2006/42/EF = 2,0 m/s².

REACH

REACH betegner en EF-forordning til registrering, vurdering og godkendelse af kemikalier.

Informationer vedr. opfyldelse af REACH-forordning (EF) nr. 1907/2006 se www.stihl.com/reach

Specialtilbehør

Skæreværktøjer

Græshoveder

- 1 STIHL SuperCut 40-2
- 2 STIHL AutoCut 40-2
- 3 STIHL AutoCut 40-4¹⁾
- 4 STIHL TrimCut 41-2
- 5 STIHL PolyCut 40-3

Metalskæreværktøjer

- 6 Græskniv 230-4
- 7 Græskniv 255-8
- 8 Græskniv 250-40 special
- 9 Trekantkniv 305-2 Special
- 10 Trekantkniv 300-3
- 11 Snittekniv 270-2
- 12 Rundsavklinge 200 spidstandet
- 13 Rundsavklinge 200 mejseltandet
- 14 Rundsavklinge 225 spidstandet²⁾
- 15 Rundsavklinge 225 mejseltandet²⁾
- 16 Rundsavklinge 225 hårdmetal²⁾



Skæreværktøjerne må kun anvendes i overensstemmelse med henvisningerne i kapitlet "Tilladte kombinationer af skæreværktøj, beskyttelse, anslag og bæresele".

1) kun tilladt for FS 450, 480

2) kun tilladt for FS 400, 450, 480

Specialtilbehør til skæreværktøjer

- Snor til græshoveder, til position 1 til 5
- Spolelegemer med snor til græshoved, til position 1 til 4
- Plastknive, sæt med 12 styk, til position 5
- Transportbeskyttelse, til position 6 til 16

Skærpningsmidler til metalskæreværktøjer

- Flade slibefile, til position 6, 7, 9 til 12, 14, 16
- Filholder med rundfil, til position 13, 15
- Savudlægger, til position 13, 15
- STIHL afbalanceringsapparat, til position 6 til 16
- Slibe-/skærpeskabeloner (metal og karton), til position 9, 10

Fastgørelsesdele til metalskæreværktøjer

- Trykskive
- Drejeskive til klippe- og savindsats
- Beskyttelsesring til trekantkniv og snittekniv
- Møtrik

Yderligere specialtilbehør

- Beskyttelsesbriller
- Kombinøgle
- Stikdorn
- Skruetrækker til karburator

- Dobbeltskuldersele
- Dobbeltskuldersele "Komfort"
- Dobbeltskuldersele "Large"
- STIHL gearfedt til kratryddere
- STIHL brændstof-påfyldningssystem
- Harpiksfri specialsmøreolie

Aktuelle informationer om dette og andet specialtilbehør fås hos STIHL forhandleren.

Reparationsvejledning

Brugeren af dette apparat må kun udføre de vedligeholdelses- og servicearbejder, som er beskrevet i denne betjeningsvejledning. Mere omfattende reparationer må kun udføres af faghandleren.

STIHL anbefaler, at alt vedligeholdelsesarbejde og reparationer kun udføres af en STIHL-forhandler. STIHL-forhandlerne bliver regelmæssigt tilbudt skoling og at får stillet tekniske informationer til rådighed.

Ved reparationer må der kun anvendes reservedele, som STIHL har godkendt til dette redskab, eller teknisk tilsvarende dele. Anvend kun førsteklasses reservedele. Ellers kan der opstå fare for uheld eller skader på redskabet.

STIHL anbefaler, at der anvendes originale STIHL reservedele.

Originale STIHL reservedele kendes på skrifttypen **STIHL** samt ligeledes på STIHL reservedelsmærket  (på små dele kan dette mærke også stå alene).

EU overensstemmelses-erklæring

ANDREAS STIHL AG & Co. KG
Badstr. 115
D-71336 Waiblingen

bekræfter, at

Konstruktion: Kratrydder
Fabriksmærke: STIHL
Type: FS 300
FS 350
Serienummer: 4134
Type: FS 400
FS 450
FS 480

Serienummer: 4128

Slagvolumen

FS 300: 30,8 cm³
FS 350: 40,2 cm³
FS 400: 40,2 cm³
FS 450: 44,3 cm³
FS 480: 48,7 cm³

overholder bestemmelserne i henhold til direktiverne 2006/42/EF, 2004/108/EF og 2000/14/EF og er udviklet og produceret iht. følgende standarder:

EN ISO 11806, EN 55012,
EN 61000-6-1

Til påvisning af det målte og garanterede lydeffektniveau blev retningslinjerne i direktiv 2000/14/EF, Tillæg V, anvendt under anvendelse af normen ISO 10884.

Målt lydeffektniveau

FS 300: 111 dB(A)
FS 350: 111 dB(A)
FS 400: 113 dB(A)
FS 450: 114 dB(A)
FS 480: 113 dB(A)

Garanteret lydeffektniveau

FS 300: 112 dB(A)
FS 350: 112 dB(A)
FS 400: 114 dB(A)
FS 450: 115 dB(A)
FS 480: 114 dB(A)

Opbevaring af tekniske dokumentationer:

ANDREAS STIHL AG & Co. KG
Produktgodkendelse

Fremstillingsåret og maskinnummeret er angivet på redskabet.

Waiblingen, 1.3.2010

ANDREAS STIHL AG & Co. KG

e. b.



Elsner

Leder produktgruppe management

Kvalitetscertifikat



Alle STIHL-produkter overholder de højeste kvalitetskrav.

Med sin certificering af en uafhængig organisation attesteres, at fabrikanten STIHL sørger for, at alle produkter opfylder de strenge krav i den internationale norm ISO 9001 vedrørende kvalitetsstyringssystemer med hensyn til produktudvikling, materialer, produktion, montering, dokumentation og kundeservice.

Innholdsfortegnelse

Om denne bruksanvisningen	123	EU Samsvarserklæring	160
Sikkerhetsforskrifter og arbeidsteknikk	123	Kvalitetssertifikat	161
Tillatte kombinasjoner av skjæreverktøy, vernedeksel, anslag og bæresele	132		
Montere styrehåndtak	133		
Stille inn gasswiren	134		
Montere verneutstyr	135		
Montere skjæreverktøy	136		
Drivstoff	139		
Fyll på drivstoff	140		
Bruke dobbel bæresele	141		
Avbalansere maskinen.	141		
Starte / stoppe motoren	141		
Bruksanvisning	144		
Rengjøre luftfilter	144		
Innstille forgasseren	145		
Vinterdrift	146		
Elektrisk håndtaksoppvarming	146		
Tennplugg	147		
Motorens gange	148		
Smøring av gir	148		
Skifte startsnor/returfjær	148		
Oppbevare maskinen	150		
Slipe metallskjæreverktøy	150		
Stell og vedlikehold	152		
Redusere slitasje og unngå skader	154		
Viktige komponenter	155		
Tekniske data	156		
Spesialtilbehør	159		
Reparasjoner	160		

Kjære kunde

Takk for at du har valgt et kvalitetsprodukt fra STIHL.

Dette produktet er fremstilt etter moderne produksjonsprosesser og omfattende kvalitetssikringstiltak. Vi bestreber oss på å gjøre alt for at du skal bli tilfreds med maskinen og kunne arbeide med den uten problemer.

Hvis du har spørsmål om maskinen, vennligst henvend deg til forhandleren eller direkte til vårt salgsselskap.

Vennlig hilsen



Hans Peter Stihl



STIHL®

Om denne bruksanvisningen

Ikoner

Samtlige ikoner som befinner seg på apparatet er forklart i denne bruksanvisningen.

Merking av tekstavsnitt



Advarsel om fare for skade eller ulykker på personer samt om alvorlige skader på gjenstander.



Advarsel om skade på maskinen eller de enkelte delene.

Teknisk videreutvikling

STIHL arbeider kontinuerlig med å videreutvikle samtlige maskiner og apparater. Vi forbeholder oss derfor retten til å endre leveranseomfanget med hensyn til form, teknikk og utrustning.

Ingen krav kan gjøres gjeldende på grunnlag av angivelser og bilder i denne bruksanvisningen.

Sikkerhetsforskrifter og arbeidsteknikk



Særlige sikkerhetstiltak er nødvendige ved arbeid med denne maskinen, fordi skjæreverktøyet har svært høyt turtall ved drift.



Les hele bruksanvisningen nøye før apparatet tas i bruk for første gang, og ta godt vare på den til senere bruk. Det kan være forbundet med livsfare å ikke lese bruksanvisningen.

Følg de nasjonale bestemmelsene i arbeidsmiljøloven og ev. andre lokale sikkerhetsforskrifter, f.eks. fra fagforbund, arbeidsmiljømyndigheter og andre.

Hvis du arbeider med denne maskinen for første gang: La selgeren eller en sakkynndig vise deg hvordan den håndteres på en sikker måte – eller delta på et kurs.

Mindreårige må ikke arbeide med maskinen, unntatt personer over 16 år som har fått opplæring under tilsyn.

Barn, dyr og andre skal holdes på trygg avstand.

Når maskinen ikke er i bruk, skal den oppbevares slik at ingen utsettes for fare. Maskinen skal sikres mot bruk av uvedkommende.

Brukeren er ansvarlig for ulykker eller farer som oppstår for/på andre personer eller deres eiendom.

Maskinen må bare gis videre eller lånes ut til personer som er kjent med denne modellen og hvordan den skal håndteres – bruksanvisningen skal alltid følges med.

Bruken av støyende maskiner kan være begrenset til visse tidspunkter, av regionale/lokale forskrifter.

Den som arbeider med maskinen, skal være uthvilt, frisk og i god form.

Personer som av helsemessige grunner ikke må anstrenge seg, bør spørre legen om det er mulig å arbeide med denne typen maskin.

Gjelder bare brukere som har pacemaker: Tenningsanlegget i denne maskinen skaper et svært lite elektromagnetisk felt. Det kan ikke utelukkes fullstendig at det påvirker enkelte typer pacemakere. For å unngå helsesisiko anbefaler STIHL at du undersøker med legen din og produsenten av pacemakeren.

Det er ikke tillatt å arbeide med maskinen etter inntak av alkohol, narkotika eller medikamenter som reduserer reaksjonsevnen.

Maskinen skal, avhengig av tilhørende skjæreverktøy, bare brukes til klipping av gress samt skjæring av villnis, busker, kratt, små trær og lignende.

Maskinen skal ikke brukes til andre formål – **fare for ulykker!**

Det skal bare monteres verktøy eller tilbehør som STIHL har godkjent for denne maskinen, eller teknisk likeverdige deler. Ved spørsmål angående dette, ta kontakt med en forhandler. Bruk bare høyverdig verktøy

eller tilbehør. Bruk av annet verktøy/tilbehør kan forårsake ulykker eller skade maskinen.

STIHL anbefaler å bruke originalt STIHL-verktøy og -tilbehør. De er optimalt tilpasset produktet og brukerens krav.

Det må ikke foretas endringer på maskinen – det kan sette sikkerheten i fare. STIHL fraskriver seg ethvert ansvar for skader på personer eller gjenstander som skyldes bruk av påmontert utstyr som ikke er godkjent.

Bruk aldri høytrykksspyler ved rengjøring av maskinen. Den harde vannstrålen kan påføre skade på deler av maskinen.

Vernedeksel kan ikke beskytte brukeren mot alle gjenstander (steiner, glass, ståltråd osv.) som slynges vekk av skjæreverktøyet. Slike gjenstander kan treffe andre gjenstander og slynges tilbake mot brukeren.

Klær og utstyr

Bruk forskriftsmessige klær og utstyr.



Klærne skal være hensiktsmessige og ikke være til hinder. Bruk tett-sittende klær, f.eks. kjeledress, ikke arbeidsfrakk

Ikke bruk klær som kan sette seg fast i trær, busker eller maskinens bevegelige deler. Ikke bruk skjerf, slips eller smykker. Hold sammen og sett opp langt hår (vha. skaut, lue, hjelm e.l.).



Vernesko med kraftig, sklisikker såle og tåhette av stål.

Bare når det arbeides med trådhode, er det tillatt å bruke andre solide sko med kraftig, sklisikker såle.



Bruk vernehjelm ved tynningsarbeid, i høyt kratt og ved fare for at gjenstander kan falle ned. Bruk visir og alltid vernebriller – fare for at gjenstander virvles opp og slynges av gårde.

Visir er ikke tilstrekkelig beskyttelse for øynene.

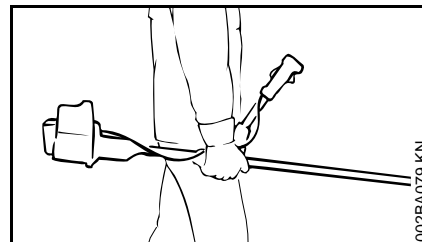
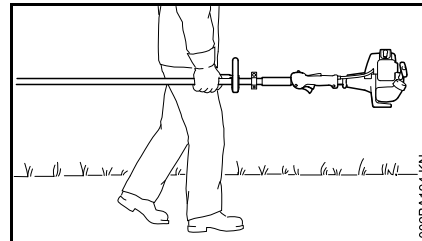
Bruk personlig hørselsvern, f.eks. øreklokker.



Bruk solide hansker.

STIHL har et omfattende utvalg av personlig verneutstyr.

Transportere maskinen



Slå alltid av motoren.

Maskinen skal alltid bæres hengende i bæreselen eller avbalansert i skaftet. Metallskjæreverktøy skal sikres mot berøring – bruk transportbeskyttelse.

I kjøretøy: Maskinen skal sikres mot velting, skader og at drivstoff kan renne ut.

Fylle tanken



Bensin er ekstremt brannfarlig – holdes vekk fra antennelseskilder – ikke søl drivstoff – røyking forbudt.

Slå av motoren før tanken fylles.

Ikke fyll tanken så lenge motoren er varm – drivstoff kan renne over – **brannfare!**

Åpne tanklokket forsiktig slik at eksisterende overtrykk kan reduseres langsomt og drivstoff ikke spruter ut.

Tanken må bare fylles på godt ventilerte steder. Hvis det søles drivstoff, må maskinen straks rengjøres. Ikke søl drivstoff på klærne. Hvis det skjer, må du straks skifte.

Maskinene kan være utstyrt med forskjellige tanklokk som standard.



Etter at tanken er fylt, må tanklokket skrues igjen så hardt som mulig.



Sett inn tanklokket med klappbøyle (bajonettlås) korrekt, vri til det stopper og legg ned bøylene.

Dermed reduseres risikoen for at tanklokket løsner på grunn av motorens vibrasjoner og at drivstoff lekker ut.

Vær oppmerksom på utettheter – hvis det renner ut drivstoff, må motoren ikke startes –**fare for livsfarlige brannskader!**

Før start

Kontroller at maskinen er i driftssikker stand – følg de respektive kapitlene i bruksanvisningen:

- Kombinasjonen av skjæreverktøy, vernedeksel, håndtak og bæresele må være godkjent og alle delene må være feilfritt montert
- Kombibryter/stoppbryter er lett å stille på **STOP** eller **0**

- Gassknappsperrer (hvis det finnes) og gassknappen må gå lett – gassknappen må fjæres tilbake til tomgangsstilling av seg selv
- Kontroller at tennpluggetten sitter fast – hvis den sitter løst, kan det oppstå gnister som kan antenne drivstoff-/luftblanding som slipper ut – **brannfare!**
- Skjæreverktøy eller påbyggingsverktøy: er korrekt montert, sitter fast og er i feilfri stand
- Undersøk om verneutstyret (f.eks. deksel til skjæreverktøy, føringskopp) er skadet eller slitt. Skadede deler må skiftes ut. Maskinen må ikke brukes med skadet vernedeksel eller slitt føringskopp (hvis skrift og piler ikke lenger er synlige)
- Ikke gjør endringer på betjenings- og sikkerhetsinnretninger
- Håndtakene skal være rene og tørre, frie for olje og smuss slik at maskinen kan føres sikkert
- Still inn bæresele og håndtak i samsvar med kroppsstørrelsen. Følg kapitlet „Bruk av bæresele“ – „Avbalansere maskinen“

Maskinen må bare brukes når den er i driftssikker stand – **fare for ulykker!**

For nødtilfeller ved bruk av bæresele: Øv på å sette maskinen raskt fra deg. For å unngå skader må du ikke kaste maskinen på bakken når du øver.

Starte motoren

Minst 3 meter fra stedet der tanken ble fylt, og ikke i lukkede rom.

Bare på jevnt underlag, pass på at du står støtt og sikkert, hold godt fast i maskinen. Skjæreverktøyet må ikke berøre bakken eller gjenstander fordi det kan rotere når maskinen starter.

Maskinen betjenes bare av én person, ingen andre personer må oppholde seg innenfor en radius på 15 meter. Dette gjelder også ved start – fare for skader – **fare for personskader!**



Unngå kontakt med skjæreverktøyet – **fare for personskader!**



Ikke start maskinen mens den holdes i hånden – start slik det er beskrevet i bruksanvisningen. Skjæreverktøyet fortsetter å rotere en kort stund etter at gassknappen er sluppet – **treghetseffekt!**

Kontroller tomgangsdriften: Skjæreverktøyet skal stå stille på tomgang når gassknappen slippes.

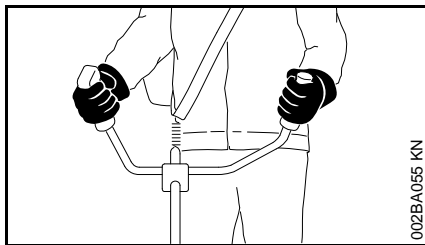
Hold brannfarlige materialer (f.eks. sagflis, bark, tørt gress, drivstoff) på god avstand fra den varme avgassen og den varme overflaten på lyd-potten – **brannfare!**

Holde og føre maskinen

Hold alltid maskinen med begge hender på håndtakene.

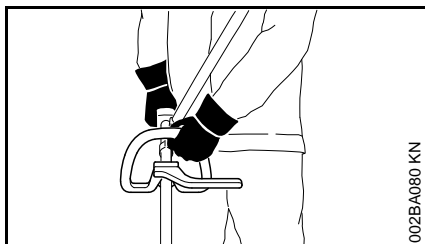
Pass på at du alltid står støtt og sikkert.

Utførelser med tohåndsgrep



Høyre hånd på betjeningshåndtaket, venstre hånd på håndtaksrøret.

Utførelser med rundhåndtak

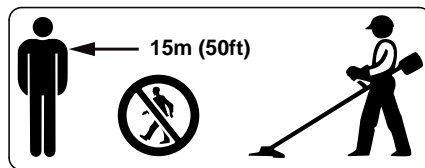


På utførelser med rundhåndtak og rundhåndtak med bøyle (skrittbegrenser) holdes venstre hånd på rundhåndtaket og høyre hånd på betjeningshåndtaket – gjelder også venstrehendte.

Mens du arbeider

Pass på at du alltid står støtt og sikkert.

I farlige situasjoner eller i nødsituasjoner skal motoren umiddelbart slås av – sett kombibryter/stoppbryter på **STOP** eller **0**.



Ingen andre personer må oppholde seg innenfor en radius på 15 m – gjenstander som slynges vekk, medfører **fare for personskader!** Hold samme avstand også til andre ting (biler, vindusruter) – **fare for eiendomsskader!**

Pass på at motoren går feilfritt på tomgang, slik at skjæreverktøyet ikke fortsetter å rotere når gassknappen slippes.

Kontroller og korreger eventuelt tomgangsinnstillingen regelmessig. Dersom skjæreverktøyet likevel roterer på tomgang, må maskinen repareres hos en forhandler. STIHL anbefaler en STIHL-forhandler.

Vær forsiktig når det er glatt, snø, i skråninger, på ujevnt underlag osv. – **sklifare!**

Vær oppmerksom på hindringer: stubber, røtter – **fore for å snuble!**

Stå alltid på bakken når du arbeider, ikke på ustabile underlag og aldri på stiger eller på arbeidsplattformer.

Ved bruk av hørselvern er det påkrevd med større aktsomhet og årvåkenhet – fordi det er begrenset hva man hører av advarende lyder (skrik, lydsignaler o.l.).

Ta pauser tidsnok i arbeidet, for å hindre trøtthet og utslitthet – **fare for ulykker!**

Arbeid rolig og kontrollert – bare ved gode lys- og siktforhold. Vis hensyn i arbeidet, ikke utsett andre for fare.



Maskinen avgir giftige avgasser så snart motoren er i gang. Gassene kan være luktfrie og usynlige og inneholde uforbrente hydrokarboner og benzen. Ikke bruk maskinen i lukkede rom eller rom med dårlig ventilasjon – gjelder også katalysatormaskiner.

Sørg alltid for tilstrekkelig luftsirkulasjon ved arbeid i grøfter, fordypninger eller andre trange forhold – **livsfare pga. forgiftning!**

Ved kvalme, hodepine, synsforstyrrelser (f.eks. hvis synsfeltet innsnevres), hørselsforstyrrelser, svimmelhet og redusert konsentrasjonsevne må arbeidet avsluttes umiddelbart. Disse symptomene kan bl.a. forårsakes av for høye eksoskonsentrasjoner – **fare for ulykker!**

Bruk maskinen slik at den avgir minst mulig støy og avgasser: Slå av motoren når maskinen ikke er i bruk, og gi gass bare når du arbeider.

Røyking forbudt ved bruk av maskinen eller i nærheten av den – **brannfare!** Brannfarlig bensindamp kan trenge ut av drivstoffsystemet.

Støv, gass og røyk som oppstår under arbeidet, kan være helseskadelig. Ved kraftig støv- eller røykutvikling må det brukes åndedrettsvern.

Dersom maskinen har vært utsatt for uegnede store påkjenninger (f.eks. voldsomme slag eller fall), må det alltid kontrolleres om den er i driftssikker stand før videre bruk – se også „Før start“.

Det må særlig kontrolleres at drivstoffsystemet er tett og at verneutstyret fungerer som det skal. Maskiner som ikke lenger er driftssikre, skal ikke brukes. I tvilstilfeller må du kontakte forhandleren.

Arbeid aldri med startgassinnstilling – med denne innstillingen kan ikke motorens turtall reguleres.



Arbeid aldri uten det verneutstyret som hører til arbeidsverktøyet – **fare for personskader på grunn av gjenstander som slynges vekk!**



Undersøk terrenget: Harde gjenstander – steiner, metallbiter e.l. kan slynges vekk – **fare for personskader!** – og kan skade både skjæreverktøy og andre gjenstander (f.eks. parkerte biler, vindusruter, dvs. materielle skader).

Arbeid særlig forsiktig i uoversiktlig, gjengrodd terreng.

Ved klipping i høyt kratt, under busker og hekker: Arbeidshøyden med skjæreverktøyet må være minst 15 cm – ikke utsett dyr for fare.

Slå av motoren før du forlater maskinen.

Kontroller skjæreverktøyet regelmessig, hyppig og umiddelbart ved merkbare forandringer:

- Slå av motoren, hold maskinen godt fast, vent til skjæreverktøyet har sluttet å rotere
- Kontroller skjæreverktøyets tilstand, undersøk om det finnes sprekker
- Sjekk om skjæreverktøyet er skarpt
- Skadede eller sløve skjæreverktøy må straks skiftes, også ved bare hårfine sprekker

Rengjør regelmessig skjæreverktøyfestet for gress og ugress. Fjern ting som tetter igjen området ved skjæreverktøyet eller vernedekselet.

Slå av motoren når skjæreverktøyet skal skiftes – **fare for personskader!**

Skadde eller sprukne skjæreverktøy skal ikke brukes videre og ikke repareres – for eksempel ved sveising eller oppretting – formen er forandret (ubalanse).

Partikler eller bruddstykker kan løsne og treffe brukeren eller andre personer med stor hastighet – **fare for svært alvorlige skader!**

Bruke trådhoder

Vernedekselet for skjæreverktøyet skal suppleres med de påbyggingsdelene som er angitt i bruksanvisningen.

Bruk alltid vernedeksel med forskriftsmessig montert kniv, slik at klippetråden begrenses til tillatt lengde.

Når skjæretråden skal etterstilles for hånd, må motoren alltid slås av først, ellers oppstår **fare for skader!**

Feil bruk med for lange klippetråder reduserer motorens arbeidsturtall. Fordi koplingen da stadig slurer, fører det til overoppheting og skader på viktige deler (f.eks. koplingen, husdeler av plast), f.eks. fordi skjæreverktøyet roterer med på tomgang – **fare for personskader!**

Bruke metallskjæreverktøy

STIHL anbefaler å bruke originale STIHL-reservedeler i metall. De er optimalt tilpasset maskinen og brukerens krav.

Metallskjæreverktøy roterer svært raskt. Det genererer krefter som virker på maskinen, verktøyet og materialet som skal skjæres.

Metallskjæreverktøy skal slipes regelmessig og i henhold til reglene.

Metallskjæreverktøy som er ujevnt slipt, gir ubalanse som kan belaste maskinen svært mye – **fare for brudd!**

Sløve eller feil slipte egger kan føre til økt belastning på skjæreverktøyet, og sprukne eller avbrukne deler fører til **fare for personskader!**

Undersøk metallskjæreverktøy hver gang det har kommet i kontakt med harde gjenstander (f.eks. steiner, fast fjell, metalldele), se etter sprekker og deformeringer. Kanter og andre synlige materialoppsamlinger må fjernes (helst med en fil), fordi de kan løsne og slynges vekk – **fare for personskader!**

For å redusere risikoen for at de nevnte farene oppstår ved bruk av metallskjæreverktøy, må skjæreverktøyet aldri ha for stor diameter. Det må ikke være for tungt.

Det må være laget av materialer med tilstrekkelig høy kvalitet og må ha egnet geometri (form, tykkelse).

Metallskjæreverktøy som ikke er produsert av STIHL, må ikke være tyngre, tykkere, ikke ha annen form og ikke ha større diameter enn det største metallskjæreverktøyet som er godkjent av STIHL for denne maskinen – **fare for personskader!**

Vibrasjoner

Langvarig bruk av maskinen medføre vibrasjonsrelaterte forstyrrelser av blodsirkulasjonen i hendene (vasospastisk syndrom, også kalt „hvite fingre“).

Det er vanskelig å angi et generell brukstid for maskinen, da denne påvirkes av mange faktorer.

Brukstiden forlenges gjennom:

- beskyttelse av hendene (varme hansker)
- pauser

Brukstiden forkortes gjennom:

- dårlig blodsirkulasjon (kjennetegn: ofte kalde fingre, kribling)
- lave utetemperaturer
- stor gripekraft (et fast grep hindrer blodsirkulasjonen)

Ved regelmessig, langvarig bruk av maskinen og gjentatte tegn på dårlig blodsirkulasjon (f.eks. kribling i fingrene) anbefales en medisinsk undersøkelse.

Vedlikehold og reparasjoner

Maskinen må vedlikeholdes regelmessig. Utfør bare vedlikeholdsarbeid og reparasjoner som er beskrevet i bruksanvisningen. Alt annet arbeid skal utføres av fagfolk.

STIHL anbefaler at vedlikeholdsarbeid og reparasjoner bare utføres hos STIHL-forhandlere. STIHL-forhandlere får regelmessig tilbud om kurs og har tilgang til teknisk dokumentasjon.

Bruk alltid høyverdige reservedeler, ellers kan det være fare for ulykker eller skader på apparatet. Ved spørsmål angående dette, ta kontakt med en forhandler.

STIHL anbefaler å bruke originale STIHL-reservedeler. De er optimalt tilpasset maskinen og brukerens krav.

Før reparasjoner, vedlikehold og rengjøring utføres, er det viktig å **slå av motoren –fare for personskade!** – Unntak: innstilling av forgasser og tomgang.

Når tennpluggetten er tatt av eller tennpluggen skrudd ut, skal motoren bare settes i bevegelse ved hjelp av startmekanismen dersom kombibryteren/stoppbryteren er satt på **STOP** eller **0** – **fare for brann** ved tenningsgnist utenfor sylindren.

Maskinen må ikke vedlikeholdes eller oppbevares i nærheten av åpen ild – drivstoffet medfører **fare for brann!**

Kontroller regelmessig at tanklokket er tett.

Bruk bare feilfri tennplugg som er godkjent av STIHL, se „Tekniske data“.

Kontroller tennledningen (feilfri isolasjon, sitter fast).

Kontroller at lydputten er i feilfri stand.

Arbeid aldri med defekt lydputte eller uten lydputte – **fare for brann – hørselsskader!**

Ikke ta i lydputten når den er varm – **fare for forbrenning!**

Tilstanden på vibrasjonsdemperne påvirker vibrasjonsforholdene – kontroller vibrasjonsdemperne regelmessig.

Symboler på vernedecksler

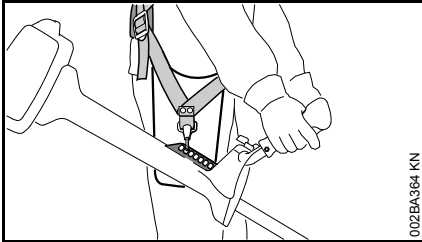
En pil på beskyttelsen til skjæreverktøy angir dreieretningen til skjæreverktøyene.



Bruk beskyttelsen bare sammen med trådhoder – ikke bruk metallskjæreverktøyet.

Bæresele

Bæreselen er inkludert i leveransen eller tilgjengelig som ekstrautstyr.

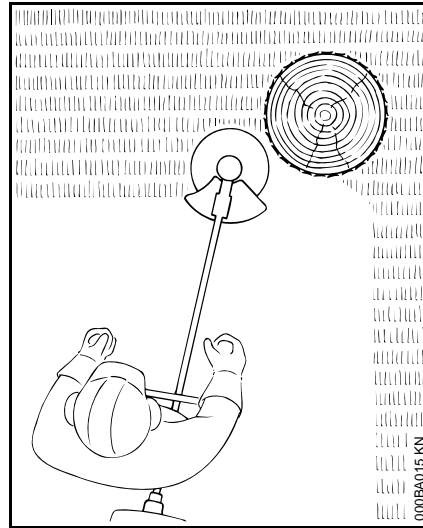


- Bruk bæresele.
- Fest maskinen i bæreselen mens motoren er i gang.

Gressklippekniver, krattkniver og kuttekniver skal brukes sammen med en bæremalje (dobbel bæresele)!

Ryddesagblader skal brukes sammen med en dobbel skuldersele med hurtiglås!

Trådhode med klippetråd



Ved myk skjæring: renklipping av kanter rundt trær, gjerdestolper og annet – mindre skader på trærnes bark.

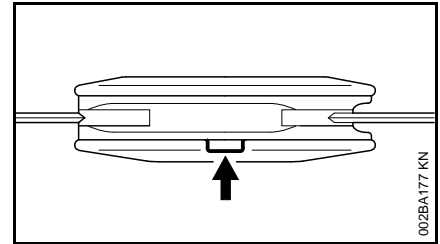


Skjæretråden må ikke byttes ut med ståltråd – **fare for personskader!**

Trådhode med plastkniver – STIHL PolyCut

Til klipping av åpne engkanter (der det ikke finnes stolper, gjerder, trær og liknende hindringer).

Hold øye med slitasjemerkenene!

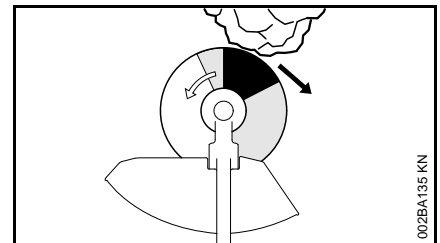


Hvis en av markeringene på trådhodet PolyCut er brukket av nedover (pil): kasser trådhodet! **Fare for skader** på grunn av verktøydeler som slynges av gårde!

Følg vedlikeholdsanvisningene for trådhodet PolyCut!

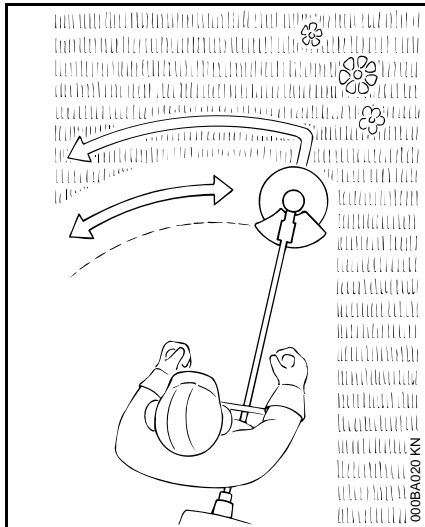
Fare for tilbakeslag ved metallskjæreverktøy

Ved bruk av metallskjæreverktøy (gressklippekniv, krattkniv, kuttekniv, sirkelsagblad) er det fare for tilbakeslag når verktøyet treffer en fast hindring (trestamme, grein, stubbe, stein eller liknende). Maskinen slynges da tilbake – mot verktøyets dreieretning.



Det er større fare for tilbakeslag når verktøyet treffer en hindring mens det er i det **svarte området**.

Gressklippekniv



Bare beregnet til gress og ugress – før maskinen som en motorrydder.

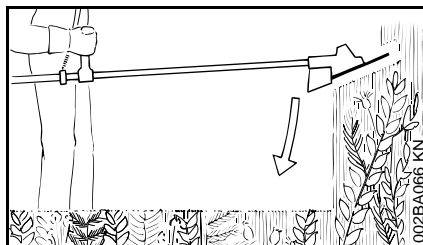


Feil bruk kan gi skader på gressklippekniven – gjenstander som slynges vekk, medfører **fare for personskade!**

Slip gressklippekniven i henhold til forskriftene hvis den er merkbart sløv.

Krattkniver

Til sammenfiltret gress, villnis og kratt – til tynning av ungsskog med maksimalt 2 cm stammediameter – ikke skjær tykkere stammer – **fare for ulykker!**



Krattkniven skal „dykkes ned“ i villnis og kratt – det avskårne materialet hakkes – skjæreverktøyet må ikke holdes over hoftehøyde.

Ved bruk av denne arbeidsteknikken må du være ytterst forsiktig. Jo større avstand det er mellom skjæreverktøy og bakke, desto større er faren for at partikler slynges til side – **fare for personskade!**

Ved skjæring av gress og tynning av ungskog skal maskinen føres like over bakken som en ljà.

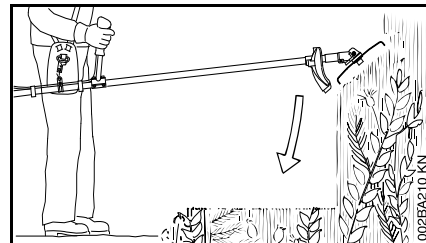
Advarsel! Feil bruk kan gi skader på krattkniven – gjenstander som slynges vekk, medfører **fare for personskade!**

Vær oppmerksom på følgende for å redusere faren for uhell:

- Unngå kontakt med steiner, metallbiter og liknende.
- Ikke skjær trær eller busker med diameter over 2 cm – bruk sirkelsagblad.
- Kontroller krattkniven regelmessig med henblikk på skader – en skadet krattkniv må ikke brukes mer.
- Krattkniven skal slipes regelmessig (når den er merkbart sløvere) iht. reglene og avbalanseres etter behov (STIHL anbefaler STIHL-forhandlere).

Hakkekniv

Til tynning og reduksjon av seigt, sammenfiltret gress og kratt.



Hakkekniven skal „dykkes ned“ i villnis og kratt – det avskårne materialet hakkes – skjæreverktøyet må ikke holdes over hoftehøyde.

Ved bruk av denne arbeidsteknikken må du være ytterst forsiktig. Jo større avstand det er mellom skjæreverktøy og bakke, desto større er faren for at partikler slynges til side – **fare for personskade!**

Advarsel! Feil bruk kan gi skader på hakkekniven – gjenstander som slynges vekk, medfører **fare for personskade!**

Vær oppmerksom på følgende for å redusere faren for uhell:

- Unngå kontakt med steiner, metallbiter og liknende.
- Ikke skjær trær eller busker med diameter over 2 cm.
- Kontroller hakkekniven regelmessig med henblikk på skader – en skadet hakkekniv må ikke brukes mer.
- Slip hakkekniven når den er merkbart sløvere og – om nødvendig – må den avbalanseres (av en fagmann).

Sirkelsagblad

Til skjæring av busker og trær:

Opptil 4 cm stammediameter i forbindelse med trimmere.

Opptil 7 cm stammediameter i forbindelse med rydesager.

Det beste skjæreresultatet oppnås med full gass og jevnt framføringstrykk.

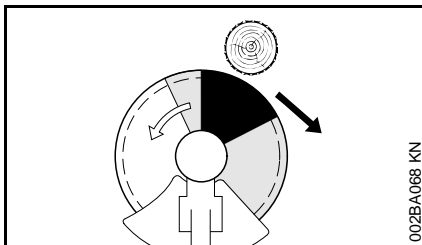
Sirkelsagblader skal bare brukes sammen med anslag som passer til skjæreverktøyets diameter.



Unngå at sirkelsagbladet kommer i kontakt med steiner og jord – fare for sprekker. Slip det i rett tid og etter reglene – sløve tenner kan føre til sprekkdannelse og dermed til at sagbladet brekker – **fare for ulykker!**

Ved felling av trær skal det være en avstand på minst to trelengder til neste arbeidsplass.

Fare for tilbakeslag



Faren for tilbakeslag er mye større i det svarte området: Sett aldri an sagbladet i dette området og skjær aldri med det i det området.

I det grå området er det også fare for tilbakeslag: Dette området skal bare erfarne og spesielt opplærte personer bruke til spesielle arbeidsteknikker.

I det hvite området kan det arbeides lett og med lite tilbakeslag. Sett alltid an sagbladet i dette området.

Tillatte kombinasjoner av skjæreverktøy, vernebeskyttelse, anslag og bæresele

Skjæreverktøy

Vernedeksel, anslag

Bæresele

<p>1 2 3 4 5</p>	<p>17 18 19</p>	<p>24</p>
<p>6 7 8 9 10</p>	<p>20</p>	
<p>11</p>	<p>21</p>	<p>25</p>
<p>12 13</p>	<p>22</p>	
<p>14 15 16</p>	<p>23</p>	

255BA003 KN

Godkjente kombinasjoner

Bruk tabellen for å velge riktig kombinasjon i samsvar med skjæreverktøyet!



Av sikkerhetsgrunner må du bare kombinere de utførelsene av skjæreverktøy, verne deksel og beskytter eller anslag som er oppført i tabellen. Andre kombinasjoner er ikke tillatt – **fare for ulykker!**

Skjæreverktøy

Trådholder

- 1 STIHL SuperCut 40-2
- 2 STIHL AutoCut 40-2
- 3 STIHL AutoCut 40-4¹⁾
- 4 STIHL TrimCut 41-2
- 5 STIHL PolyCut 40-3

Metallskjæreverktøy

- 6 Gressklippekniv 230-4
- 7 Gressklippekniv 255-8
- 8 Gressklippekniv 250-40 Spezial
- 9 Krattkniv 305-2 Spezial
- 10 Krattkniv 300-3
- 11 Kuttekniv 270-2
- 12 Sirkelsagblad 200 (spisstannet blad)
- 13 Sirkelsagblad 200 (meiseltannet blad)
- 14 Sirkelsagblad 225 (spisstannet blad)²⁾
- 15 Sirkelsagblad 225 (meiseltannet blad)²⁾

16 Sirkelsagblad 225 (hardmetall)²⁾



Gressklippekniver, krattkniver, kuttekniver og sirkelsagblader av andre materialer enn metall er ikke tillatt.

Vernedeksler, anslag

Vernedeksler

- 17 Vernedeksel **bare** for trådholder
- 18 Vernedeksel **med**
- 19 skjerm og kniv for trådholder (se „Montering av verneutstyr“)
- 20 Vernedeksel **uten** skjerm og kniv for trimmeverktøy, posisjon 6 til 10
- 21 Vernedeksel for kuttekniv

Anslag

- 22 Anslag til sirkelsagblader 200
- 23 Anslag til sirkelsagblader 225

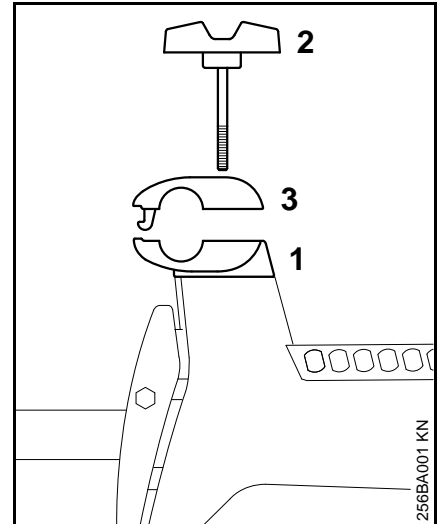
Bæreseler

- 24 Dobbel bæresele må brukes
- 25 Dobbel bæresele „Komfort“

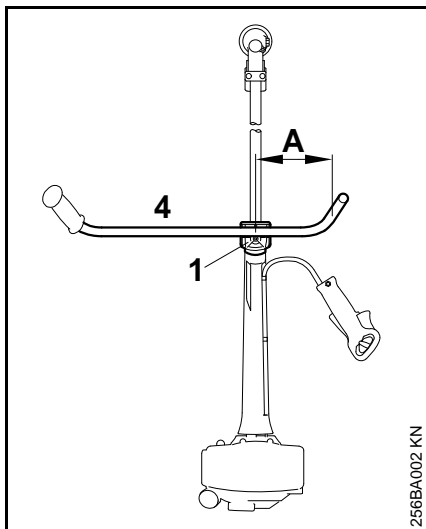
1) Kun tillatt for FS 450, 480

2) Kun tillatt for FS 400, 450, 480

Montere styrehåndtak

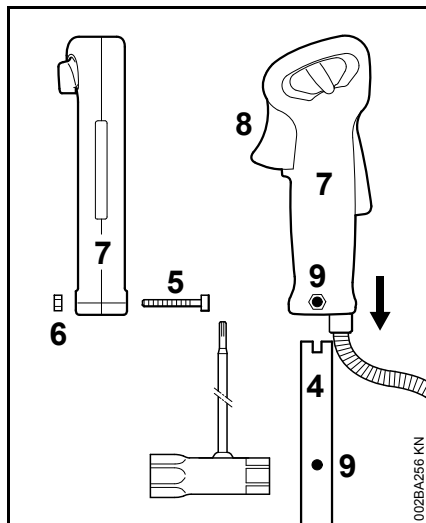


- Hold fast i det nedre klemdekslet (1).
- Skru ut og fjern klemskruen (2). Når klemskruen er fjernet, er klemdekslene løse.
- Ta det øvre klemdekslet (3) av det nedre.



256BA002 KN

- Legg håndtaksrøret (4) slik i det nedre klemdekselet (1) at avstanden (A) ikke er større enn 15 cm.
- Legg på det øvre klemdekselet og trykk ned.
- Skru inn klemskruen.
- Juster håndtaksrøret på tvers av skaftet.
- Trekk til klemskruen.



002BA2516 KN

- Skru ut skruen (5), mutteren (6) skal sitte i betjeningshåndtaket (7).
- Skyv betjeningshåndtaket på enden til håndtaksrøret (4) slik at gassknappen (8) peker mot giret, til hullene (9) er i flukt.
- Skru inn skruen og trekk til.
- Fortsett med „Stille inn gasswiren“.

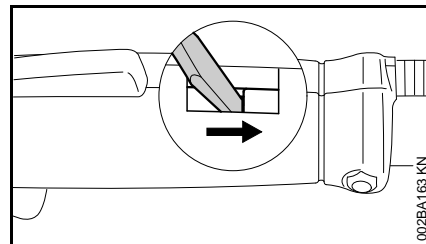
For plassbesparende transport og lagring: Løsne klemskruen, sving håndtaksrøret parallelt til skaftet, dreii håndtakene nedover.

Stille inn gasswiren

Avhengig av maskinens utstyr kan gasswiren stilles inn på betjeningshåndtaket.

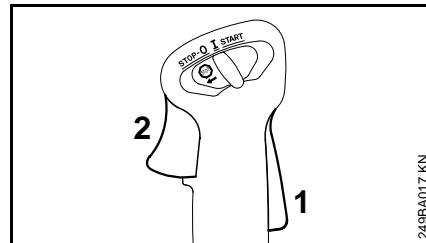
For at startgass, tomgang og full gass skal fungere korrekt, forutsettes det at gasswiren er riktig innstilt.

Gasswiren skal bare stilles inn når maskinen er komplett montert. Betjeningshåndtaket må være i arbeidsposisjon.



002BA163 KN

- Trykk haken på betjeningshåndtaket til enden av sporet med et verktøy.

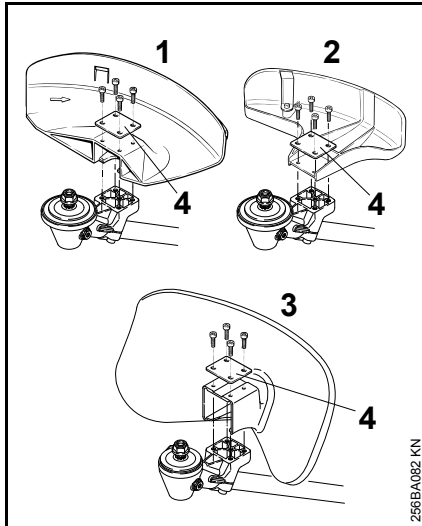


249BA017 KN

- Trykk gassperren (1) og gassknappen (2) helt inn (full gass), slik at gasswiren blir riktig innstilt.

Montere verneutstyr

Verne deksel

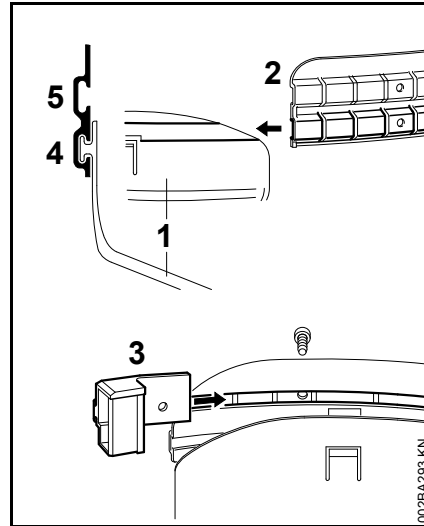


- 1 Verne deksel for trimmeverktøy
- 2 Verne deksel for trådhoder
- 3 Verne deksel for hakkekniv
- 4 Underlag

Montere verne deksel

- Sett på verne deksel og underlag.
- Skru inn skruene og trekk til.

Montere skjerm og kniv



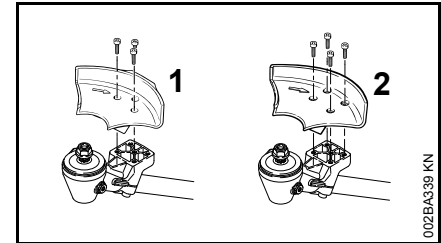
Disse delene må monteres ved bruk av trådhoder på verne dekslet (1).

- Skyv skjermen (2) på verne dekslet (1). Ved alle trådhoder skal styresporet (4) brukes.
- Skyv kniven (3) i det øvre styresporet (5) på skjermen slik at det stemmer overens med det første festehullet.
- Skru inn skruen og trekk til.

Trådhodet PolyCut 40-3

- Ved bruk av trådhodet PolyCut 40-3 skyves skjermen i styresporet (5).

Anslag



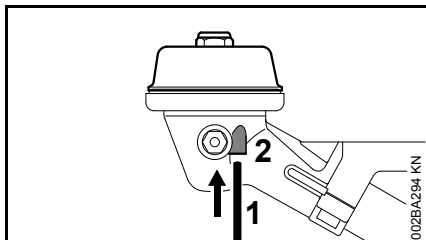
- 1 Anslag til sirkelsagblader 200
- 2 Anslag til sirkelsagblader 225

Montere anslag

- Legg på anslag.
- Skru inn skruene og trekk til.

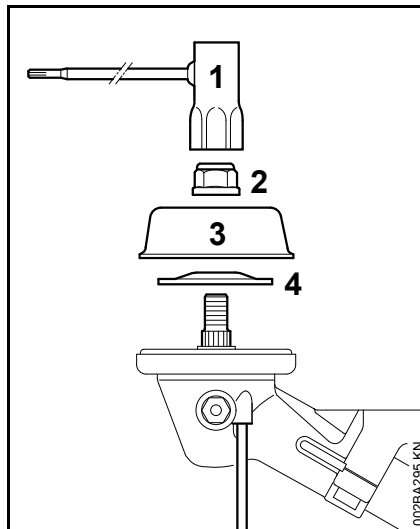
Montere skjæreverktøy

Blokkere akselen



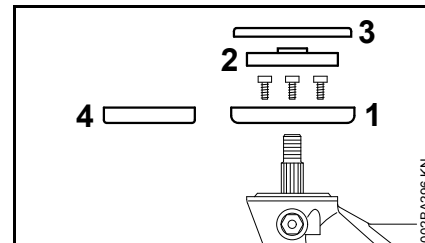
- Skyv stikkdøren (1) helt inn i hullet (2) i giret – trykk forsiktig.
- Drei på akselen til stikkdøren går i lås.

Demontere festedeler



- Blokker akselen.
- Løsne mutteren (2) med urviserne ved hjelp av kombinøkkelen (1), og ta den av.
- Fjern løpetallerkenen (3) og trykkskiven (4), alt etter hvilket utstyr som finnes.

Montere beskyttelsesring



Beskyttelsesringen (1, 4) er inkludert i leveransen eller tilgjengelig som ekstrautstyr.

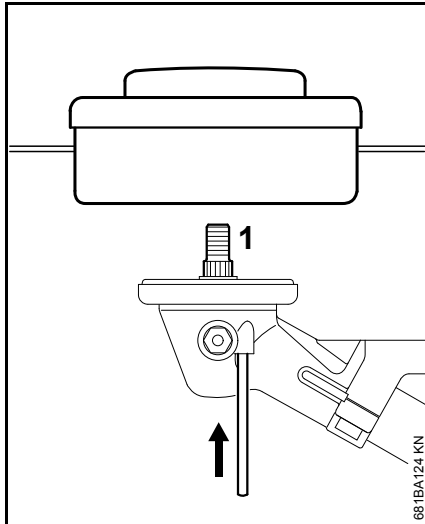
For optimal vinklingsbeskyttelse ved bruk av **trimmeverktøy**.

- Monter beskyttelsesringen (1) for trimmeverktøy, sett på trykkplaten (2) og beskyttelsesplaten (3).

Før montering av **sirkelsagblad**

- Fjern beskyttelsesplaten (3) og trykkplaten (2).
- Ta av beskyttelsesringen (1) for trimmeverktøy.
- Sett på beskyttelsesringen (4) for sageverktøy.
- Sett på trykkplaten (2).

Montere trådhode STIHL SuperCut, STIHL AutoCut, STIHL TrimCut



- Blokker akselen.
- Drei trådhodet på akselen (1) mot urviserne og trekk til.



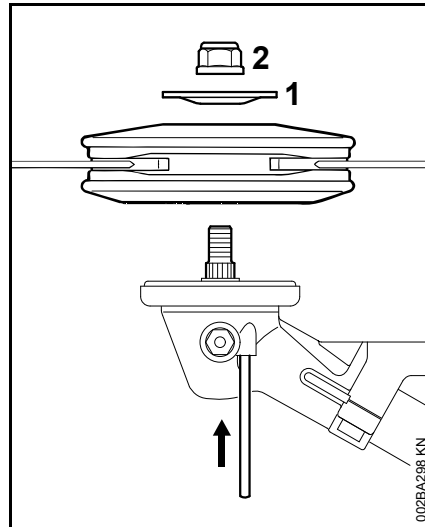
Trekk av verktøyet til blokkering av akselen.

Ta godt vare på vedlegget til trådhodet.

Demontere trådhodet

- Blokker akselen.
- Skru ut trådhodet/trimmerhodet med urviserne.

Montere trådhodet STIHL PolyCut 40-3



- Blokker akselen.
- Sett på trådhodet.
- Sett på trykkskiven (1) – hvelving nedover.
- Skru på mutteren (2) mot urviserne og trekk til.



Trekk av verktøyet til blokkering av akselen.

Fjerne STIHL PolyCut 40-3

- Blokker akselen.
- Løsne mutterne med urviseren.



Muttere som går lett, må skiftes ut!

Etterjustere klippetråden

Du finner en detaljert beskrivelse i vedlegget til det aktuelle trådhodet.

Trådhodet SuperCut

Trådene justeres automatisk under klippingen og forkortes til optimal lengde ved hjelp av kniven på vernedekselet. Denne justeringen skjer bare når de to tråddene er minst 6 cm lange.

Trådhodet AutoCut

- Hold maskinen over en plen mens motoren er i gang (trådhodet må dreie).
- Berør bakken lett med trådhodet. Trådene justeres og forkortes til optimal lengde ved hjelp av kniven på vernedekselet.

Denne justeringen skjer bare når de to tråddene er minst 2,5 cm lange.

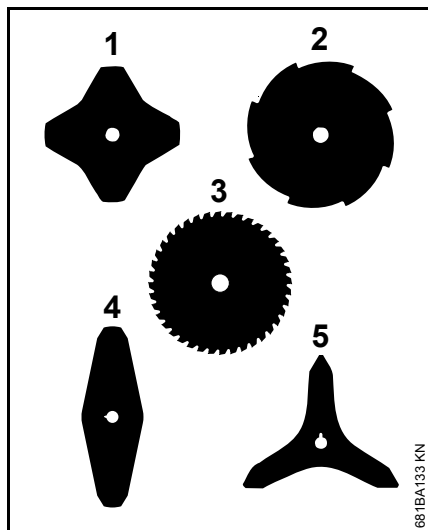
Trådhodet TrimCut

- Slå av motoren – skyv kombibryteren i retning med pilen på stopptegnet (STOP-0).
- Trekk opp spolehuset – drei mot urviserne – ca. 1/6 omdreining – til inngrepsstilling – og la det fjære tilbake.
- Trekk ut tråddene.

Om nødvendig gjentas dette til de to tråddene er ca. 14 cm lange.

En rotasjonsbevegelse fra hake til hake frigjør ca. 4 cm tråd.

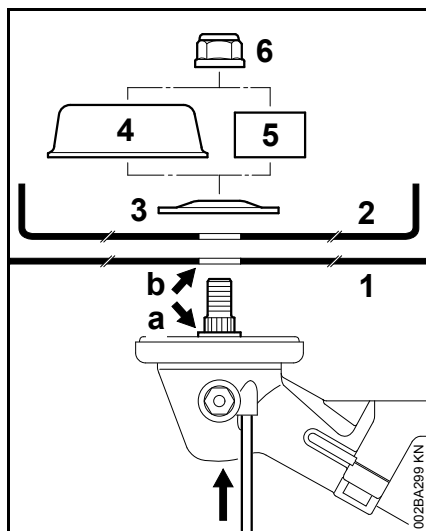
Gressklippekniver, krattkniv, kuttekniv



Skjæreverktøy med 2, 3 eller 4 vinger (1, 4, 5) kan peke i ønsket retning. Disse skjæreverktøyene må snus regelmessig for å unngå ensidig slitasje.

På gressklippeknivene 255-8 (2) og 250-40 Spezial (3) må skjærekantene peke i urvisernes dreieretning.

- Sett på beskyttelsesringen for trimmeverktøy.



- Sett på skjæreverktøyet (1).



Flensen (a) må stikke opp i hullet (b) på skjæreverktøyet!

På kuttekniver (2) må skjærekantene peke oppover.

- Sett på trykkskiven (3) – hvelving oppover.
- Sett på løpetallerken (4) (for trimmeverktøy) eller beskyttelsesring (5) (for kuttekniv).
- Blokker akselen.
- Skru på mutteren (6) mot urviserne og trekk til.



Trekk av verktøyet til blokkering av akselen.

Demontere skjæreverktøyet

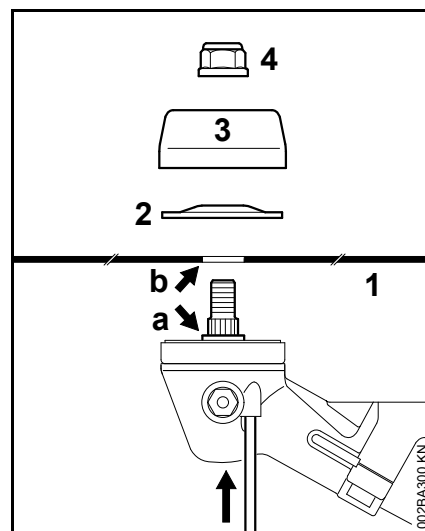
- Blokker akselen.
- Løsne mutterne med urviseren.



Muttere som går lett, må skiftes ut.

Sirkelsagbladene 200 og 225

- Sett på beskyttelsesringen for sageverktøy.



- Sett på skjæreverktøyet (1) – skjærekantene må peke i urvisernes dreieretning.



Flensen (a) må stikke opp i hullet (b) på skjæreverktøyet!

- Sett på trykkskiven (2) – hvelving oppover.
- Sett på løpetallerkenen (3) (for sageverktøy).
- Blokker akselen.
- Skru på mutteren (4) mot urviserne og trekk til.



Trekk av verktøyet til blokkering av akselen.

Demontere skjæreverktøyet

- Blokker akselen.
- Løsne mutterne med urviseren.



Muttere som går lett, må skiftes ut.

Drivstoff

Motoren drives med en drivstoffblanding av bensin og motorolje.



Unngå direkte hudkontakt med drivstoff og innånding av drivstoffdamper.

STIHL MotoMix

STIHL anbefaler bruk av STIHL MotoMix. Dette ferdigblandete drivstoffet er fritt for bensol, blyfritt og utmerker seg med et høyt oktantall og har alltid korrekt blandingsforhold.

STIHL MotoMix er tilpasset STIHL motorer og garanterer lang motorlevetid.

MotoMix er ikke tilgjengelig på alle markeder.

Blande drivstoff



Uegnete driftsstoffer eller blandingsforhold som avviker fra forskriften kan føre til alvorlige skader på drivverket. Bensin eller motorolje av lavere kvalitet kan skade motor, tetningsringer, ledninger og drivstofftank.

Bensin

Bruk kun **markebensin** med et oktantall på minst 90 ROZ – blyfri eller tilsatt bly.

Maskiner med avgasskatalysator må kjøres på blyfri bensin.



Ved bruk av flere tankfyllinger blyholdig bensin kan virkningen av katalysatoren avta merkbart.

Motorolje

Bruk kun to totaktsmotorolje av høy kvalitet – helst **STIHL totaktsmotorolje** – fordi den er tilpasset STIHL motorer og garanterer lang motorlevetid.

Hvis man ikke har noen STIHL totaktsmotorolje tilgjengelig, bruk kun totaktsmotorolje for luftkjølte motorer – ikke motorolje for vannkjølte motorer, og heller ikke motorolje for motorer med atskilt oljekretsløp (f.eks. konvensjonelle firtaktsmotorer).

For motorer med eksoskatalysator skal det kun brukes **STIHL totaktsmotorolje 1:50** i drivstoffblandingen.

Blandingsforhold:

Ved STIHL totaktsmotorolje 1:50; 1:50 = 1 del olje + 50 deler bensin

Eksempler

Bensin- mengde	STIHL totaktsolje 1:50
Liter	Liter (ml)
1	0,02 (20)
5	0,10 (100)
10	0,20 (200)
15	0,30 (300)
20	0,40 (400)
25	0,50 (500)



Ved andre totaktsmotoroljer; 1:25 =
1 del olje + 25 deler bensin

- På en kanne tillatt for drivstoff fyller man først motorolje deretter bensin, og blander grundig

Oppbevare drivstoffblandingen

Lagring kun i beholdere tillatt for drivstoff på et tørt, kaldt og sikkert sted, beskyttet mot lys og sol.

Drivstoffblandingen eldes – bland kun til behovet for noen uker.

Drivstoffblandingen skal ikke lagres lenger enn 3 måneder. Ved påvirkning av lys, sol, lave eller høye temperaturer, kan drivstoffblandningen bli ubrukbar i løpet av kortere tid.

- Rist kannen med drivstoffblandingen kraftig før tanking



Det kan oppstå trykk i kannen – åpne forsiktig.

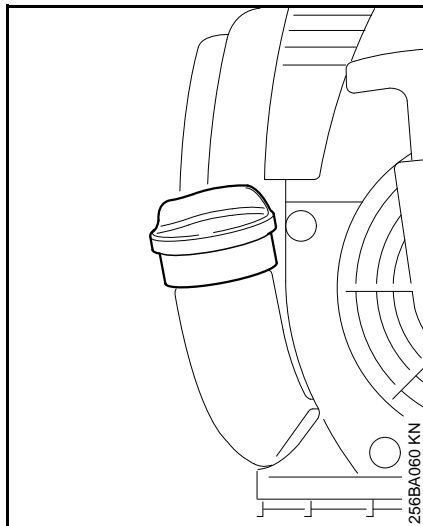
- Rengjør kanne og drivstofftank grundig av og til

Drivstoffrester og væsken du har brukt til rengjøringen skal håndteres i henhold til gjeldende miljøbestemmelser!

Fyll på drivstoff



Forberede maskinen



- Tanklokket og området rundt rengjøres før tanken fylles, slik at det ikke kommer smuss i tanken.
- Plasser maskinen slik at tanklokket peker opp.

Fylle drivstoff

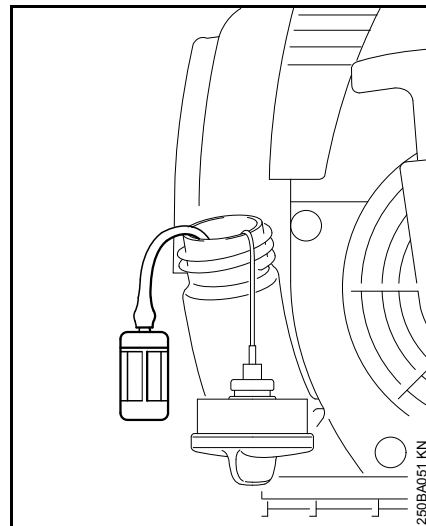
Ikke søl drivstoff når tanken fylles, og ikke fyll tanken helt. STIHL anbefaler å bruke STIHLs påfyllingssystem for drivstoff (ekstrautstyr).

- Åpne tanklokket
- Fulle på drivstoff.
- Lukk tanklokket.



Etter påfylling skrus tanklokket på for hånd så fast som mulig.

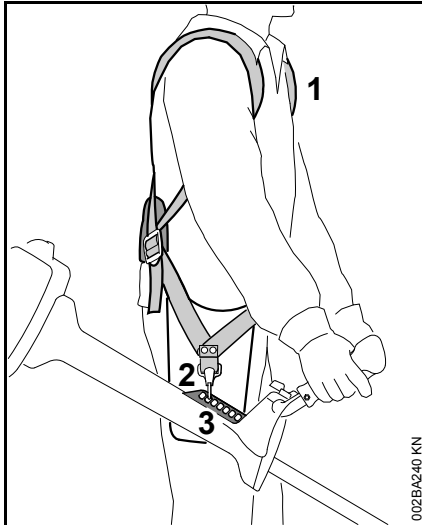
Bytte drivstoffsugehode



Bytt sugehode hvert år:

- Tøm drivstofftanken.
- Trekk drivstoffsugehodet ut av tanken med en krok, og trekk det av slangen.
- Stikk et nytt sugehode inn i slangen.
- Legg sugehodet tilbake i tanken.

Bruke dobbel bæresele



- Ta på den doble bæreselen (1).
- Still inn selengden slik at karabinkroken (2) sitter cirka en håndsbredde under høyre hofte. Etter innstillingen kan for lange seler forkortes.
- Heng karabinkroken på maskinens hullist (3)

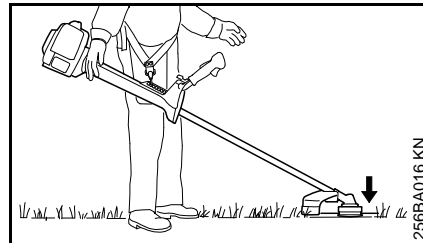
Finn riktig festepunkt for det monterte skjæreverktøyet – se „Avbalansere maskinen“.

Avbalansere maskinen.

Maskinen avbalanseres på ulik måte avhengig av hvilket skjæreverktøy som er montert.

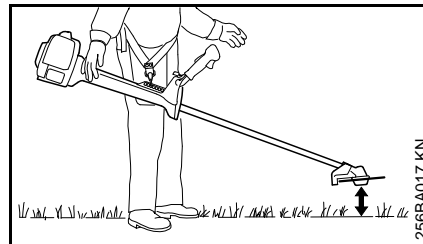
- La maskinen som henger i bæreselen, pendle fritt. Endre festepunkt etter behov.

Trimmeverktøy



Trådhoder, gressklippekniver, krattkniver og hakkekniver skal ligge lett mot bakken.

Sirkelsagblader

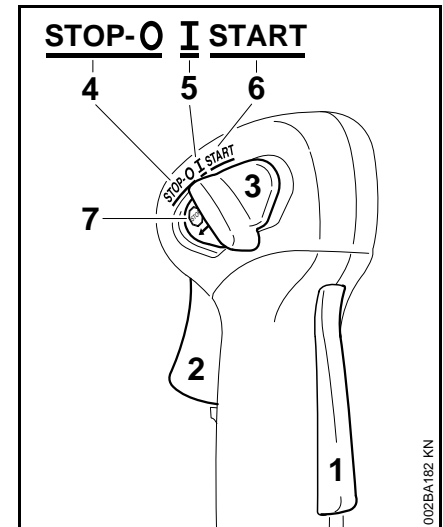


Sirkelsagblader skal sveve ca. 20 cm over bakken.

Starte / stoppe motoren

Betjeningshåndtak

Betjeningselementer





- 1 Gassknappsperre
- 2 Gassknapp
- 3 Kombibryter

Kombibryterens stillinger

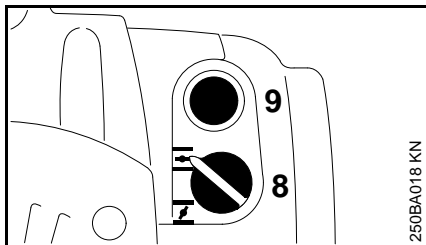
- 4 **STOP-0** – motoren av – tenningen er slått av
- 5 **I** – drift – motoren går eller kan starte
- 6 **START** – starte – tenningen er slått på – motoren kan starte

Symbol på kombibryteren

- 7  – stopptegn og pil – for å slå av motoren skyves kombibryteren i retning med pilen på stopptegnet () til **STOP-0**.


Starte

- Trykk på gassknappspærren og gassknappen etter hverandre.
- Hold begge knappene nede.
- Skyv kombibryteren til **START** og hold den der.
- Slipp gassknapp, kombibryter og gassknappspærre etter hverandre = **startgasstilling**.

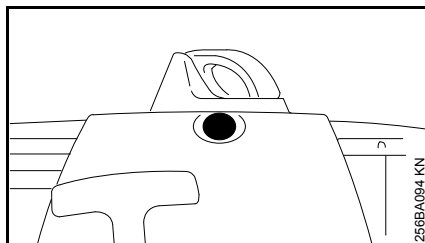


- Still inn dreieknappen (8) på startspjeldet.

 når motoren er kald

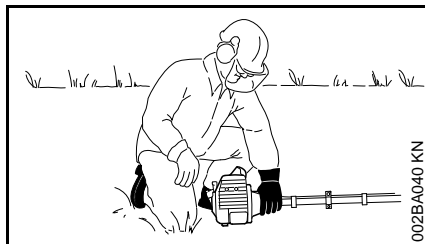
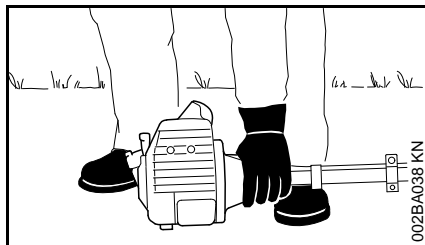
 når motoren er varm – også når motoren har gått litt, men fremdeles er kald

- Trykk på belgen (9) på drivstoffpumpen minst 5 ganger – også når belgen er fylt med drivstoff.



- Trykk inn knappen på dekompresjonsventilen **før hvert startforsøk**.

Starte opp



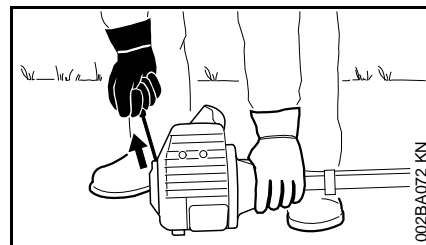
- Legg maskinen støtt på bakken: Den skal ligge på støtten ved motoren og vernedekselet til

skjæreverktøyet. Skjæreverktøyet skal ikke berøre bakken eller gjenstander!

- Innta en stødig stilling.
- Trykk maskinen **fast** mot bakken med venstre hånd – unngå å berøre gassknappen og gassknappspærren – tommelen skal være plassert under viftehuset.



Ikke sett foten eller kneet på skaftet!




- Ta tak i starthåndtaket med høyre hånd.
- Trekk starthåndtaket langsomt ut til første merkbare anslag, og trekk raskt og hardt ut.



Ikke trekk snoren helt ut til enden – **fare for at den ryker!**

- Ikke la starthåndtaket sprette tilbake, men før det tilbake mot uttrekksretning slik at startsnoren kan vikles opp riktig.
- Fortsett å trekke i starthåndtaket.

Etter første tenning

- Vri startspjeldets dreieknapp til .
- Trykk på knappen for dekompresjonsventilen en gang til.
- Fortsett å trekke i starthåndtaket til motoren går.

Så snart motoren går

- **Berør straks** gassknappen lett, kombibryteren spretter til driftstilling I – motoren går over på tomgang.



Ved riktig innstilt forgasser skal skjæreverktøyet ikke bevege seg når motoren går på tomgang.

Trimmeren er klar til bruk.

Slå av motoren.

- Skyv kombibryteren i pilens retning på stopptegnet  til **STOP-0**.

Ved svært lav temperatur


Når motoren har startet:


- Trykk raskt på gassknappen = **startgasstillingen** hopper ut – kombibryteren går over i driftstilling I – motoren går over på tomgang.
- Gi litt gass.
- La motoren gå seg litt varm.

FS 400, 450: Still ev. om til vinterdrift – se „Vinterdrift“.


Når motoren ikke starter

Dreieknapp for startspjeldet

Hvis dreieknappen på startspjeldet ikke ble stilt på  til rett tid etter første gang motoren tente, kveles motoren.

- Vri startspjeldets dreieknapp til .
- **Still inn** startgasstillingen.
- Start motoren – det gjør du ved å trekke flere ganger i startsnoren – 10 til 20 trekk kan være nødvendig.

Hvis motoren likevel ikke starter

- Skyv kombibryteren til **STOP-0**.
- Ta av tennpluggen – se „Tennplugg“.
- Tørk av tennpluggen.
- Trykk gassknappen helt inn og hold den der.
- Trekk flere ganger i startsnoren – for å lufte forbrenningskammeret.
- Sett på tennpluggen igjen – se „Tennplugg“.
- Skyv kombibryteren til **START**.
- Vri dreieknappen til startspjeldet til  – også om motoren er kald.
- Start motoren på nytt.

Gasswireinnstilling

- Kontroller innstillingen av gasswiren – se „Stille inn gasswiren“.

Tanken ble kjørt helt tom.

- Når drivstofftanken er fylt, trykk på belgen til drivstoffpumpen minst 5 ganger, også hvis belgen er fylt med drivstoff.
- Still inn dreieknappen på startspjeldet avhengig av motortemperaturen.
- Start motoren på nytt.

Bruksanvisning

Den første driftstiden

For at det ikke skal oppstå ekstra belastninger i innkjøringsperioden, skal må en fabrikkny maskin ikke kjøres ubelastet på høyt turtall før etter den tredje tankfyllingen. I innkjøringsperioden skal de bevegelige delene tilpasse seg til hverandre, og det er større slitasjemotstand i drivverket. Motoren oppnår maksimal ytelse etter en driftstid på mellom 5 og 15 tankfyllinger.

Under arbeidet

Når motoren har gått på maksimal effekt en lengre tid, lar du motoren gå på tomgang en kort stund slik at varmen kan føres bort med kjøleluftstrømmen, slik at komponentene i drivverket (tenningsanlegg, forgasser) ikke blir ekstremt varmebelastet.

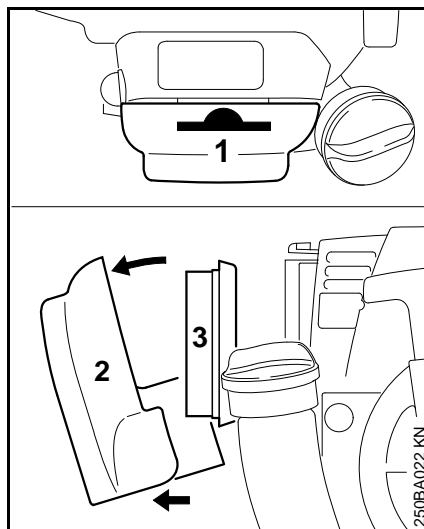
Etter arbeidet

Ved kortere pauser: La motoren avkjøle. Plasser maskinen med tom drivstofftank på et tørt sted, ikke i nærheten av gnistkilder, til den skal brukes igjen. Ved lange pauser, se „Oppbevare maskinen“.

Rengjøre luftfilter

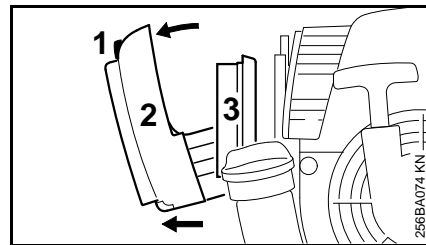
Når motoreffekten avtar merkbart

FS 300, FS 350



- Sett dreieknappen på startspjeldet på **I**.
- Trykk på lasken (1).
- Trekk av filterdekselet (2).
- Rengjør området rundt filteret og innsiden av filterdekselet for grovt smuss.
- Ta av og kontroller luftfilteret (3) – bytt ved tilsmussing eller skade.
- Sett luftfilteret inn i filterdekselet.
- Sett på filterdekselet.

FS 400, FS 450, FS 480



- Sett dreieknappen på startspjeldet på **I**.
- Løsne festeskruen (1).
- Trekk av filterdekselet (2).
- Rengjør området rundt filteret og innsiden av filterdekselet for grovt smuss.
- Ta av og kontroller luftfilteret (3) – bytt ved tilsmussing eller skade.
- Sett luftfilteret inn i filterdekselet.
- Sett på filterdekselet.

Innstill forgasseren

Basisinformasjon

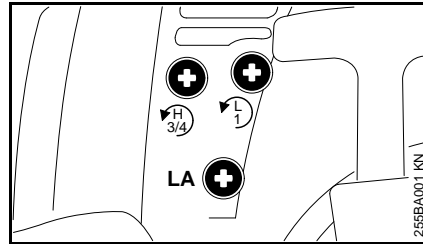
Forgasseren har en standardinnstilling fra fabrikken.

Forgasserinnstillingen er avstemt slik at motoren tilføres optimal drivstoff-/luftblanding ved alle driftstilstander.

På denne forgasseren kan det bare i liten grad foretas korrigeringer med hovedstillskruen.

Standardinnstilling

- Stanse motoren
- Monter skjæreverktøy.
- Kontroller luftfilteret – skift det ved behov.
- Kontroller innstillingen av gasswren, still den inn ved behov – se "Stille inn gasswren".



- Drei hovedstillskruen (H) mot urviserne til den stopper – **maks. 3/4 omdreining.**
- Skru tomgangsjusteringsskruen (L) forsiktig med urviserne til den sitter fast, deretter **1 omdreining** mot urviserne.
- La motoren gå seg varm.
- Still inn tomgangen med tomgangsstoppskruen (LA) slik at skjæreverktøyet ikke roterer.

Stille inn tomgangen

Motoren stopper på tomgang

- Foreta standardinnstilling av tomgangsjusteringsskruen (L).
- Skru tomgangsstoppskruen (LA) langsomt med urviserne til motoren går jevnt, knivene skal ikke rotere.

Skjæreverktøyet beveger seg på tomgang

- Skru tomgangsskruen (LA) mot urviserne til skjæreverktøyet står stille. Skru deretter ca. 1/2 til 1 omdreining til i samme retning.

Uregelmessig turtall på tomgang, dårlig akselerasjon

- Foreta standardinnstilling av tomgangsjusteringsskruen (L).
- Tomgangsinnstilling for mager.
- Tomgangsstillskruen (L) skrues mot urviserne til motoren går jevnt og akselererer godt.

Etter hver korrigering av tomgangsinnstillingsskruen (L), er det som regel også nødvendig med en justering av tomgangsstoppskruen (LA).

Justering av forgasserinnstillingen ved bruk i stor høyde over havet

Hvis motoren ikke går tilfredsstillende, **kan** det være nødvendig med en liten korrigering:

- Kontroller standardinnstillingen.
- La motoren gå seg varm.
- Hovedstillskruen (H) dreies med urviserne (magrere).

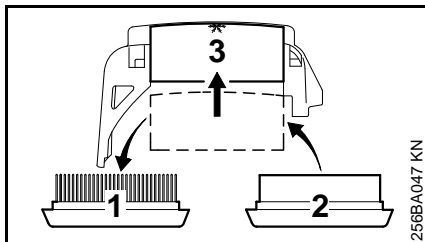
Vinterdrift



FS 400, FS 450, FS 480

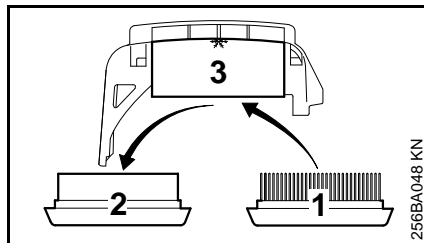
Monter settet for "forvarming av innsugingsluft" 4128 007 1001 (ekstrautstyr) for å unngå at luftfilteret og forgasseren fryser.

Ved temperaturer på under +10 °C eller ved puddersnø eller snøfokk



- Erstatt standard-luftfilteret (1) med luftfilteret (2) for vinterdrift.
- Skyv dekselet (3) opp mot undersiden av filterdekselet til det stopper. Dette er posisjonen for vinterdrift

Ved temperaturer over +10 °C

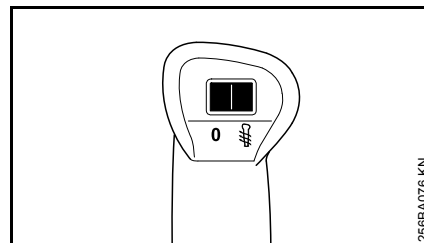


- Erstatt luftfilteret (2) for vinterdrift med standard-luftfilteret (1).
- Skyv dekselet (3) i posisjonen for sommerdrift .

Elektrisk håndtaksoppvarming



Koble inn håndtaksoppvarming (avhengig av utstyr)



- Sett bryteren på venstre håndtak på # – for å slå av, settes den på 0

Hvis håndtakstemperaturen føles for varm, skal bryteren stilles på 0 .

Overoppheting ved kontinuerlig drift er ikke mulig. Varmeanlegget er vedlikeholdsfritt. Ved feil må du oppsøke fagfolk. STIHL anbefaler at du tar kontakt med en STIHL-forhandler.

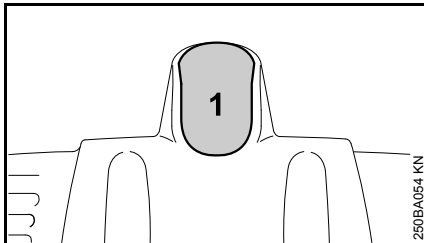
Tennplugg

- Ved utilstrekkelig motoreffekt, startvansker eller tomgangsforstyrrelser skal først tennpluggen kontrolleres
- Etter ca. 100 driftstimer må tennpluggene byttes – ved svært forbrente elektroder også tidligere – bruk kun STIHL-godkjente, feilfrie tennplugg – se „Tekniske data“

Demontere tennpluggen

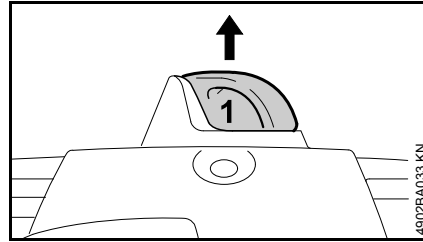
- Skyv kombibryteren til **STOP-0**.

FS 300, FS 350



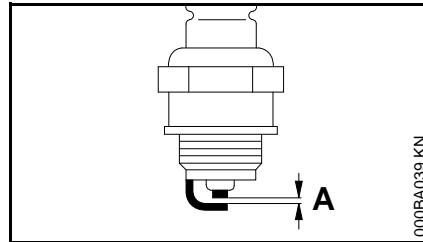
- Trekk av tennplugghetten (1).
- Skru ut tennpluggen.

FS 400, FS 450, FS 480



- Trekk av tennplugghetten (1).
- Skru ut tennpluggen.

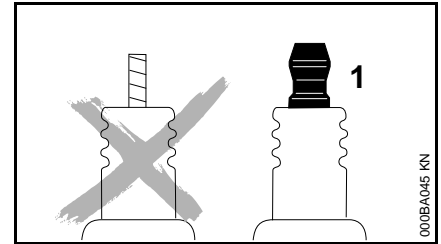
Kontrollere tennpluggen



- Rengjør den hvis den er skitten
- Kontroller elektrodeavstanden (A) og etterstill om nødvendig, verdier for avstand – se „Tekniske data“
- Fjern årsakene til at tennpluggen er skitten

Mulige årsaker er:

- for mye motorolje i drivstoffet
- skittent luftfilter
- ugunstige driftsbetingelser



På tennplugg med separat tilkoblingsmutter (1) må tilkoblingsmutteren skrus opp på gjengene og trekkes **fast** til – gnistdannelse medfører **brannfare!**

Montere tennpluggen

- Skru inn tennpluggen og trykk tennplugghetten fast på.

Motorens gange

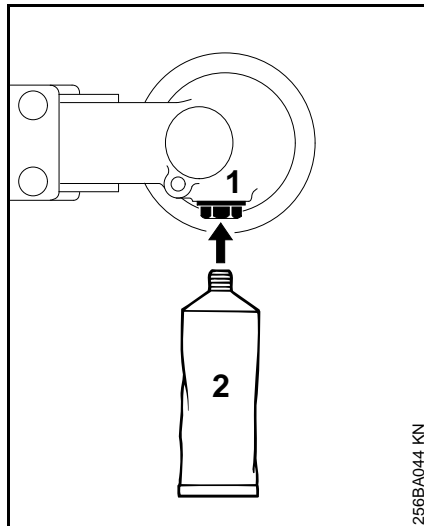
Hvis motordriften er utilfredsstillende selv om luftfilteret er rengjort og gassvaier- og forgasserinnstillingene stemmer, kan årsaken være lydputten.

Få en autorisert forhandler til å kontrollere om lydputten er skitten (forkokset)!

STIHL anbefaler at vedlikeholdsarbeider og reparasjoner bare utføres hos STIHL-forhandlerne.

Smøring av gir

Til smøring brukes STIHL girfett for trimmere – „Ekstraustyr“.



- Kontroller fettnivået ca. hver 100. driftstime.
- Skru ut stengeskruen (1) – hvis det ikke er synlig fett på innsiden av skruen, skrur du inn fettuben (2).
- Trykk inntil 5 g fett inn i girhuset.

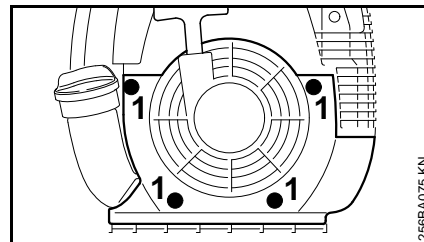


Girhuset skal ikke fylles fullstendig med fett!

- Skru inn og skru til stengeskruen igjen.

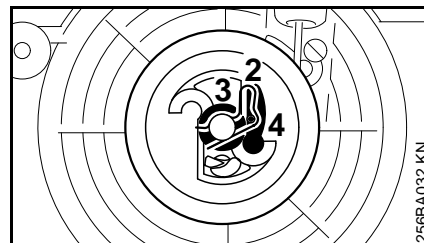
Skifte startsnor/returfjær

Demontere viftehuset



- Skru ut skruene (1).
- Ta av viftehuset.

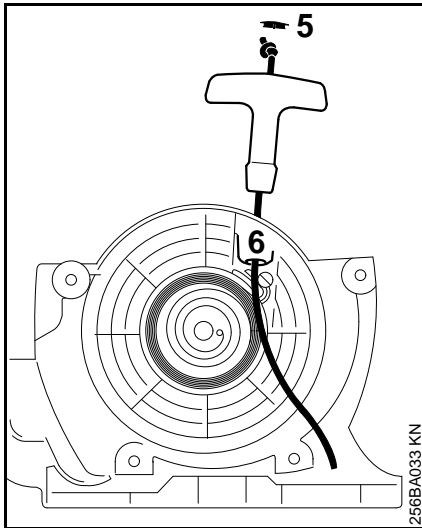
Skifte startsnor



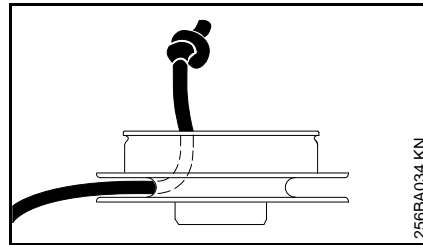
- Trykk av fjærbøylene (2).
- Trekk forsiktig av snorsnella med skive (3) og klinge (4).



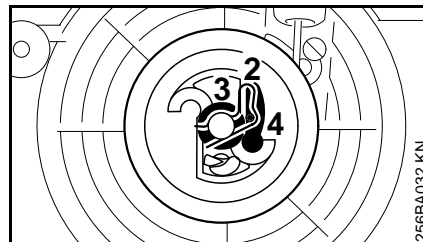
Returfjæra kan sprette ut – **fare for personskadel!**



- Lirk hetten(5) ut av håndtaket.
- Fjern snorrestene fra snorsnella og starthåndtaket.
- Lag en enkel knute på en ny startsnor og trekk den ovenfra og ned gjennom håndtaket og snorbøssingen (6).
- Trykk hetten inn i håndtaket.

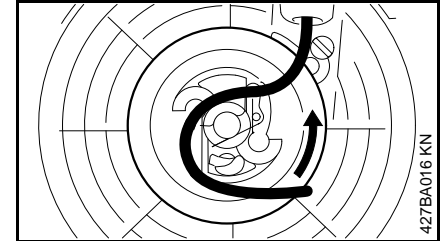


- Trekk startsnoren gjennom snorrollen og sikre den i snorrollen med en enkel knute.
- Fukt lagerboringen i snorrollen med harpiksfri olje – se "Ekstraustyr".
- Sett snorsnella på akselen – dreid den litt fram og tilbake til returfjærens løkke smekker på plass.



- Sett inn klinken (4).
- Sett på skiven (3).
- Trykk på fjærbøylen (2) – fjærbøylen må peke mot urviserne og ta opp tappene på klinken.

Stramme returfjæra



- Lag en løkke med den delen av startsnora som er viklet av, og ved hjelp av den dreies så snorsnella seks omdreininger mot urviserne.
- Hold snorrollen fast.
- Trekk ut sammenfiltret snor og ordne den.
- Slipp snorrollen.
- Slipp startsnora langsomt inn, slik at den vikler seg opp på snorsnella.

Starthåndtaket må trekkes fast inn i snorbøssingen. Dersom den vipper til siden: Stram fjæra en omdreining til.



Når snora er trukket helt ut, må snorrollen kunne dreies 1,5 omdreininger til. Hvis det ikke er mulig, er fjæren strammet for mye – **fare for brudd!**

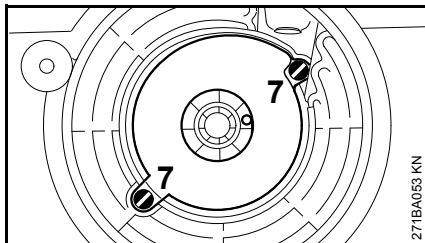
- Ta en omgang med snor av snella.
- Monter viftehuset.

Bytte brekte returfjærer

- Avmonter snorsnella som beskrevet i avsnittet "Bytte startsnor".



Fjærdelene kan fortsatt være strammet og kan derfor sprette ut når snorsnella trekkes av og etter at fjærhuset er tatt ut – **fare for personskade!** Bruk ansiktsvern og vernehansker.



- Ta ut skruene (7).
- Ta ut fjærhus og fjærdeler.
- Fukt den monteringsklare nye fjæra i det nye fjærhuset med noen dråper harpiksfri olje – se "Ekstrauststyr".
- Sett inn den nye fjæra med fjærhus – bunnen skal peke opp.

Hvis fjæren springer ut: legg den inn igjen – med urviserne – utenfra og inn.

- Skru skruene inn igjen.
- Monter snorsnella igjen som beskrevet i avsnittet "Bytte startsnor".
- Stramme returfjæra
- Monter viftehuset.

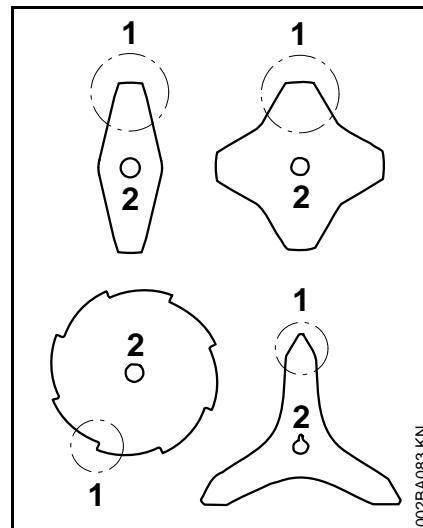
Oppbevare maskinen

Hvis maskinen ikke skal brukes på mer enn 3 måneder

- Tøm og rengjør drivstofftanken på et godt ventilert sted.
- Drivstoff skal leveres til godkjent mottak iht. forskriftene.
- Kjør forgasseren tom, hvis ikke kan membranene i forgasseren klebe seg fast!
- Ta av, rengjør og kontroller skjæreverktøyet.
- Rengjør maskinen grundig, særlig sylinderribbene og luftfilteret.
- Oppbevar maskinen på et tørt og sikkert sted, og slik at uvedkommende (f.eks. barn) ikke har tilgang til den.

Slipe metallskjæreverktøy

- Skjæreverktøy som er lite slitt, slipes med en flatfil, se „Ekstrauststyr“. Hvis skjæreverktøyet er svært slitt og har hakk, må det slipes med en slipemaskin eller av fagfolk. STIHL anbefaler STIHL-forhandlere.
- Slip ofte og lite: Ved enkel ettersliping er det som regel nok med et par strøk med filen.



- Slip knivbladene (1) regelmessig og pass på at omrisset på malen (2) ikke endres.

Du finner mer informasjon om sliping på pakken til skjæreverktøyet.

Avbalansere

- Etterslip ca. fem ganger og bruk deretter STIHL avbalanseringsverktøy (se „Ekstrautstyr“) til å kontrollere om skjæreverktøyet er i ubalanse eller la fagfolk kontrollere verktøyet. STIHL anbefaler STIHL-forhandlere.

Stell og vedlikehold

Opplysningene gjelder bruk under normale forhold. Under vanskelige forhold (mye støv osv.) og lang brukstid per dag må de oppgitte intervallene forkortes tilsvarende.		Før arbeidet påbegynnes	Etter fullført arbeid eller daglig	Etter hver tankfylling	Én gang i uken	Én gang i måneden	Én gang i året	Ved feil	Ved skade	Ved behov
Hele maskinen	Visuell inspeksjon (tilstand, tetthet)	X		X						
	Rengjøring		X							
Betjeningshåndtak	Funksjonskontroll	X		X						
Luftfilter	Rengjøring							X		X
	Utskifting								X	
Sugehodet i drivstofftanken	Kontroll							X		
	Utskifting						X		X	X
Drivstofftank	Rengjøring					X		X		X
Forgasser	Kontroll av tomgang; skjæreverktøyet skal ikke rotere	X		X						
	Etterjustering av tomgang									X
Tennplugg	Justering av elektrodeavstand							X		
	Utskifting hver 100. driftstime									
Innsugingsåpning for kjøleluft	Visuell inspeksjon		X							
	Rengjøring									X
Gnistbeskyttelse ¹⁾ i lydporten	Kontroll ²⁾							X		X
	Rengjøring eller utskifting ²⁾								X	
Tilgjengelige skruer og muttere (unntatt stillskruer)	Ettertrekking									X
Antivibrasjonselementer	Kontroll	X						X		X
	Utskifting ²⁾								X	
Skjæreverktøy	Visuell inspeksjon	X		X						
	Utskifting								X	
	Kontroll av at verktøyet sitter	X		X						

Opplysningene gjelder bruk under normale forhold. Under vanskelige forhold (mye støv osv.) og lang brukstid per dag må de oppgitte intervallene forkortes tilsvarende.		Før arbeidet påbegynnes	Etter fullført arbeid eller daglig	Etter hver tankfylling	Én gang i uken	Én gang i måneden	Én gang i året	Ved feil	Ved skade	Ved behov
Metallskjæreverktøy	Sliping	X								X
Girsmøring	Kontroll				X			X		X
	Supplering									X
Sikkerhetsetikett	Utskifting								X	

1) Finnes bare i enkelte land.

2) Rengjøring eller utskifting (hos faghandel, STIHL anbefaler STIHL-forhandlere)

Redusere slitasje og unngå skader

Ved å overholde instruksene i denne bruksanvisningen unngår man unødig slitasje og skader på apparatet.

Bruk, vedlikehold og oppbevaring av maskinen skal skje slik det er beskrevet i denne bruksanvisningen.

Alle skader som oppstår fordi sikkerhets-, betjenings- og vedlikeholdsanvisningene ikke følges, er brukerens eget ansvar. Dette gjelder særlig for:

- endringer av produktet som ikke er godkjent av STIHL,
- Bruk av verktøy eller tilbehør som ikke er godkjent til maskinen, ikke egner seg eller er kvalitativt mindreverdige,
- uriktig bruk av maskinen,
- bruk av maskinen ved idretts- eller konkurransearrangementer,
- skader som følge av at maskinen brukes videre med defekte deler.

Vedlikeholdsarbeid

Alle arbeider som er oppført i kapittelet „Stell og vedlikehold“ skal utføres regelmessig. Hvis vedlikeholdsarbeidet ikke utføres av brukeren, skal det utføres hos en faghandel.

STIHL anbefaler at vedlikeholdsarbeider og reparasjoner bare utføres hos STIHL-forhandlere. STIHL-forhandlere får regelmessig tilbud om kurs og har tilgang til teknisk dokumentasjon.

Hvis disse arbeidene forsømmes eller ikke utføres fagmessig korrekt, kan det oppstå skader som brukeren selv står ansvarlig for. Med til disse hører bl. a.:

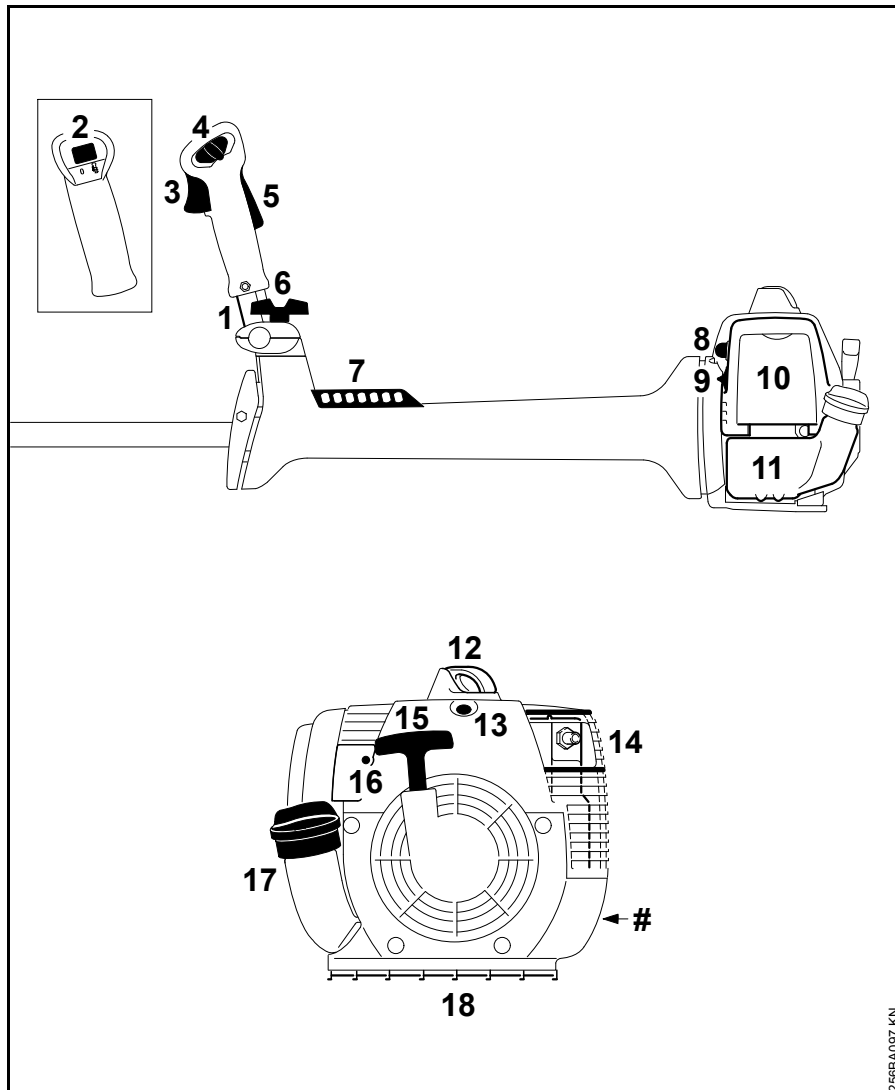
- Skader på drivverket som følge av forsinket eller utilstrekkelig vedlikehold (f. eks. luft- og drivstoffilter), feil forgasserinnstilling eller utilstrekkelig rengjøring av kjøleluftføringen (innsugingsåpninger, sylinderribber)
- korrosjons- og andre skader som følge av uriktig oppbevaring,
- skader på maskinen fordi det er brukt kvalitativt mindreverdige reservedeler

Slitasjedeler

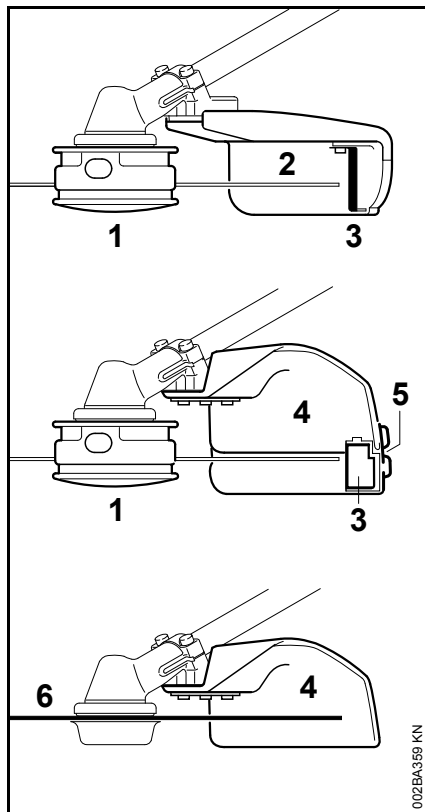
Mange av delene i apparatet utsettes for normal slitasje, også ved riktig bruk, og må byttes ut til rett tid avhengig av bruksmåte og -varighet. Blant disse finner vi:

- skjæreverktøy (alle typer)
- festedeler til skjæreverktøy (løpetallerken, mutter osv.)
- verneeksler til skjæreverktøy
- kopling
- filter (til luft, drivstoff)
- startmekanisme
- tennplugg
- elementer i antivibrasjonssystemet

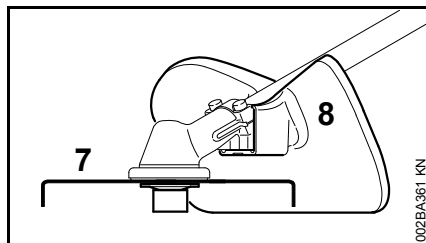
Viktige komponenter



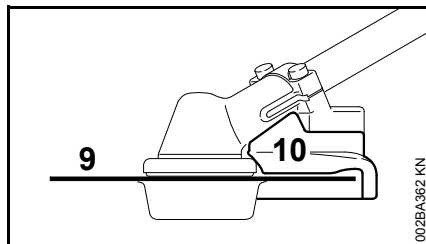
- 1 Håndtaksrør
- 2 Bryter håndtaksoppvarming (ekstraustyr)
- 3 Gassknapp
- 4 Kombibryter
- 5 Gassknappspærre
- 6 Klemskrue
- 7 Hullist
- 8 Drivstoffpumpe
- 9 Dreieknapp for startspjeld
- 10 Filterdeksel
- 11 Drivstofftank
- 12 Tennplugghette
- 13 Dekompresjonsventil
- 14 Lyddemper
- 15 Starthåndtak
- 16 Forgasserstillskrue
- 17 Tanklokk
- 18 Beskyttelsesplate
- # Maskinnummer



- 1 Trådhode
- 2 Vernedeksel (bare for trådheder)
- 3 Kniv
- 4 Vernedeksel (for alle trimmeverktøy)
- 5 Skjerm
- 6 Metalltrimmeverktøy



- 7 Kutteknav
- 8 Kuttebeskyttelse (bare til kompostkverner med kutteknav og kratteknav)



- 9 Sirkelsagblad
- 10 Anslag (bare til sirkelsagblad)

Tekniske data

Drivverk

STIHL ensylindret totaktsmotor

FS 300

Slagvolum:	30,8 cm ³
Sylinderboring:	35 mm
Slaglengde:	32 mm
Effekt iht. ISO 8893:	1,3 kW (1,8 hk) ved 9000 o/min
Tomgangsturtall:	2800 o/min
Høyeste tillatte turtall (nominell verdi):	12300 o/min
Maks. turtall ved utgående aksel (skjæreverktøydrift):	8790 o/min

FS 350

Slagvolum:	40,2 cm ³
Sylinderboring:	40 mm
Slaglengde:	32 mm
Effekt iht. ISO 8893:	1,6 kW (2,2 hk) ved 9000 o/min
Tomgangsturtall:	2800 o/min
Høyeste tillatte turtall (nominell verdi):	12300 o/min
Maks. turtall ved utgående aksel (skjæreverktøydrift):	8790 o/min

FS 400

Slagvolum:	40,2 cm ³
Sylinderboring:	40 mm
Slaglengde:	32 mm
Effekt iht. ISO 8893:	1,9 kW (2,6 hk) ved 9000 o/min
Tomgangsturtall:	2800 o/min
Høyeste tillatte turtall (nominell verdi):	12500 o/min
Maks. turtall ved utgående aksel (skjæreverktøydrift)	
FS 400:	8930 o/min
FS 400 med langt skaft:	8930 o/min
FS 400 med kort skaft:	8750 o/min

FS 450

Slagvolum:	44,3 cm ³
Sylinderboring:	42 mm
Slaglengde:	32 mm
Effekt iht. ISO 8893:	2,1 kW (2,9 hk) ved 9000 o/min
Tomgangsturtall:	2800 o/min
Høyeste tillatte turtall (nominell verdi):	12500 o/min
Maks. turtall ved utgående aksel (skjæreverktøydrift)	
FS 450:	8930 o/min
FS 450 med langt skaft:	8930 o/min
FS 450 med kort skaft:	8750 o/min

FS 480

Slagvolum:	48,7 cm ³
Sylinderboring:	44 mm
Slaglengde:	32 mm
Effekt iht. ISO 8893:	2,2 kW (3,0 hk) ved 9000 o/min
Tomgangsturtall:	2800 o/min
Høyeste tillatte turtall (nominell verdi):	12500 o/min
Maks. turtall ved utgående aksel (skjæreverktøydrift)	
FS 480:	8930 o/min
FS 480 med langt skaft:	8930 o/min
FS 480 med kort skaft:	8750 o/min

Tenningsanlegg

Elektronisk styrt magnettenner

Tennplugg	Bosch WSR 6 F,
(støydempet):	NGK BPMR 7 A
Elektrodeavstand:	0,5 mm

Drivstoffsystem

Stillingsuavhengig membranforgasser med integrert drivstoffpumpe

Volum drivstofftank:

FS 300:	0,64 l
FS 350:	0,64 l
FS 400:	0,67 l
FS 450:	0,67 l
FS 480:	0,67 l

Vekt

Tom tank, uten skjæreverktøy og vernebeskyttelse

FS 300:	7,3 kg
FS 350:	7,3 kg
FS 400:	8,0 kg
FS 400 med kort skaft:	8,1 kg
FS 400 med langt skaft:	8,1 kg
FS 450:	8,0 kg
FS 450 med kort skaft:	8,1 kg
FS 450 med langt skaft:	8,1 kg
FS 480:	8,0 kg
FS 480 med kort skaft:	8,1 kg
FS 480 med langt skaft:	8,1 kg
FS 480 med kort skaft og håndtaksoppvarmin g:	8,3 kg
FS 480 med håndtaksoppvarmin g:	8,3 kg

Samlet lengde

uten skjæreverktøy

FS 300:	1765 mm
FS 350:	1765 mm
FS 400:	1765 mm
FS 400 med kort skaft:	1635 mm
FS 400 med langt skaft:	1825 mm
FS 450:	1765 mm
FS 450 med kort skaft:	1635 mm
FS 450 med langt skaft:	1825 mm
FS 480:	1765 mm
FS 480 med kort skaft:	1635 mm
FS 480 med langt skaft:	1825 mm

Lyd- og vibrasjonsverdier

Når lyd- og vibrasjonsverdiene fastsettes, tas det ved FS-maskinene like mye hensyn til driftstilstandene tomgang og maksimalt tillatt turtall.

For nærmere informasjon om samsvar med arbeidsgiverdirektivet om vibrasjon 2002/44/EF, se www.stihl.com/vib.

Lydtrykknivå L_{peq} iht. ISO 7917

med trådhode

FS 300:	94 dB(A)
FS 400:	100 dB(A)
FS 450:	100 dB(A)
FS 480:	99 dB(A)

med metalltrimmeverktøy

FS 300:	96 dB(A)
FS 400:	98 dB(A)
FS 450:	99 dB(A)
FS 480:	95 dB(A)

Lydtrykknivå L_{peq} iht. ISO 22868

med trådhode

FS 350:	98 dB(A)
---------	----------

med metalltrimmeverktøy

FS 350:	97 dB(A)
---------	----------

Lydeffektnivå L_{weq} iht. ISO 10884

med trådhode

FS 300:	106 dB(A)
FS 400:	110 dB(A)
FS 450:	111 dB(A)
FS 480:	109 dB(A)

med metalltrimmeverktøy

FS 300:	106 dB(A)
FS 400:	108 dB(A)
FS 450:	109 dB(A)
FS 480:	107 dB(A)

Lydeffektnivå L_{weq} iht. ISO 22868

med trådhode

FS 350:	109 dB(A)
---------	-----------

med metalltrimmeverktøy

FS 350:	105 dB(A)
---------	-----------

Vibrasjonsverdi $a_{hv,eq}$ iht. ISO 7916

	Venstre håndtak	Høyre håndtak
med trådhode		
FS 300:	1,9 m/sek ²	1,6 m/sek ²
FS 400:	2,2 m/sek ²	1,7 m/sek ²
FS 450:	2,2 m/sek ²	1,7 m/sek ²
FS 480:	2,3 m/sek ²	1,8 m/sek ²

med

	Venstre håndtak	Høyre håndtak
metalltrimmeverktøy		
FS 300:	1,7 m/sek ²	1,6 m/sek ²
FS 400:	2,0 m/sek ²	1,6 m/sek ²
FS 450:	2,0 m/sek ²	1,6 m/sek ²
FS 480:	2,1 m/sek ²	1,9 m/sek ²

Vibrasjonsverdi $a_{hv,eq}$ iht. ISO 22867

	Venstre håndtak	Høyre håndtak
med trådhode		
FS 350:	2,5 m/sek ²	2,9 m/sek ²

med

	Venstre håndtak	Høyre håndtak
metalltrimmeverktøy		
FS 350:	2,3 m/sek ²	2,1 m/sek ²

For lydtrykknivået og lydnivået er K-faktor iht. RL 2006/42/EF = 2,5 dB(A); for vibrasjonsverdien er K-faktor iht. RL 2006/42/EG = 2,0 m/sek².

REACH

REACH betegner EF-kjemikalierereguleringen for felles registrering, vurdering og godkjenning av kjemikalier.

Les mer om kravene i kjemikalierereguleringen REACH (EF) nr. 1907/2006 på www.stihl.com/reach

Spesialtilbehør

Skjæreverktøy

Trådhoder

- 1 STIHL SuperCut 40-2
- 2 STIHL AutoCut 40-2
- 3 STIHL AutoCut 40-4¹⁾
- 4 STIHL TrimCut 41-2
- 5 STIHL PolyCut 40-3

Metallskjæreverktøy

- 6 Gressklippekniv 230-4
- 7 Gressklippekniv 255-8
- 8 Gressklippekniv 250-40 Spezial
- 9 Krattkniv 305-2 Spezial
- 10 Krattkniv 300-3
- 11 Kuttekniv 270-2
- 12 Sirkelsagblad 200 (spisstannet blad)
- 13 Sirkelsagblad 200 (meiseltannet blad)
- 14 Sirkelsagblad 225 (spisstannet blad)²⁾
- 15 Sirkelsagblad 225 (meiseltannet blad)²⁾
- 16 Sirkelsagblad 225 (hardmetall)²⁾

1) Kun tillatt for FS 450, 480

2) Kun tillatt for FS 400, 450, 480



Skjæreverktøyene må bare brukes i overensstemmelse med informasjonen i kapitlet „Tillatte kombinasjoner av skjæreverktøy, beskyttelse, anslag og bæresele“.

Ekstraustyr til skjæreverktøy

- Klippetråd til trådhoder, til posisjonene 1 til 5
- Spoleenhet med klippetråd, til posisjon 1 til 4
- Plastkniv, sett med 12 stykk, til posisjon 5
- Transportbeskyttelse, til posisjon 6 til 16

Slipéhjelpemidler til metallskjæreverktøy

- Flatfiler, til posisjon 6, 7, 9 til 12, 14, 16
- Filholder med rundfil, til posisjon 13, 15
- Vikkejern, til posisjon 13, 15
- STIHL avbalanseringsverktøy, til posisjonene 6 til 16
- Slipemaler (metall eller kartong), til posisjon 9, 10

Festedeler til metallskjæreverktøy

- Trykkskive
- Løpetallerken for trimme- og sageverktøy
- Beskyttelsesring for krattkniv og kuttekniv
- Mutter

Annet ekstraustyr

- Vernebriller
- Kombinøkel
- Blokkeringsstift
- Forgasserskrutrekker
- Dobbel bæresele
- Dobbel bæresele „Komfort“
- Dobbel bæresele „Large“
- STIHL girfett for trimmere
- STIHL påfyllingssystem for drivstoff
- Harpiksfri spesialsmerolje

Aktuell informasjon om dette og øvrig ekstraustyr får du hos STIHL-forhandleren.


Reparasjoner

Brukere av dette apparatet får bare utføre vedlikeholds- og servicearbeider som er beskrevet i denne bruksanvisningen. Reparasjoner utover dette må bare utføres av fagforhandler.

STIHL anbefaler at vedlikeholdsarbeid og reparasjoner bare utføres hos STIHL-forhandlere. STIHL-forhandlere får regelmessig tilbud om kurs og har tilgang til teknisk dokumentasjon.

Monter kun reservedeler som STIHL har godkjent til denne maskinen, eller teknisk likeverdige deler under reparasjoner. Bruk alltid reservedeler av høy kvalitet. Hvis ikke, kan det oppstå fare for ulykker eller skader på apparatet.

STIHL anbefaler å bruke originale STIHL-reservedeler.

Originale STIHL-reservedeler kan gjenkjennes på STIHL-reservedelsnummeret, på påskriften **STIHL** og eventuelt på STIHL-reservedelsmerket  (på små deler kan dette merket også stå alene).

EU Samsvarserklæring

ANDREAS STIHL AG & Co. KG
Badstr. 115
D-71336 Waiblingen

bekrefter at

Modell:	Ryddesag
Varemerke:	STIHL
Type:	FS 300 FS 350
Serieidentifikasjon:	4134
Type:	FS 400 FS 450 FS 480

Serieidentifikasjon: 4128

Slagvolum

FS 300:	30,8 cm ³
FS 350:	40,2 cm ³
FS 400:	40,2 cm ³
FS 450:	44,3 cm ³
FS 480:	48,7 cm ³

er i samsvar med forskriftene i direktivene 2006/42/EF, 2004/108/EF og 2000/14/EF og er utviklet og produsert i samsvar med følgende normer:

EN ISO 11806, EN 55012,
EN 61000-6-1

Det målte og garanterte lydeffektnivået er fremkommet i henhold til direktiv 2000/14/EF, vedlegg V, under anvendelse av norm ISO 10884.

Målt lydeffektnivå

FS 300:	111 dB(A)
FS 350:	111 dB(A)
FS 400:	113 dB(A)
FS 450:	114 dB(A)
FS 480:	113 dB(A)

Garantert lydeffektnivå

FS 300:	112 dB(A)
FS 350:	112 dB(A)
FS 400:	114 dB(A)
FS 450:	115 dB(A)
FS 480:	114 dB(A)

Oppbevaring av de tekniske dokumentene:

ANDREAS STIHL AG & Co. KG
Produktgodkjenning

Byggeår og maskinnummer står oppført på maskinen.

Waiblingen, 01.03.2010

ANDREAS STIHL AG & Co. KG

På vegne av



Elsner

Leder av produktgruppen Management

Kvalitetssertifikat



Samtlige produkter fra STIHL svarer til de høyeste kvalitetskrav.

Gjennom sertifisering av produsenten STIHL fra et uavhengig selskap attesteres det at samtlige produkter oppfyller de strenge kravene under den internasjonale normen ISO 9001 for kvalitetsstyringssystemer mhp. produktutvikling, materialanskaffelse, produksjon, montering, dokumentasjon og kundeservice.

0458-255-9121-A

NEU



www.stihl.com



0458-255-9121-A