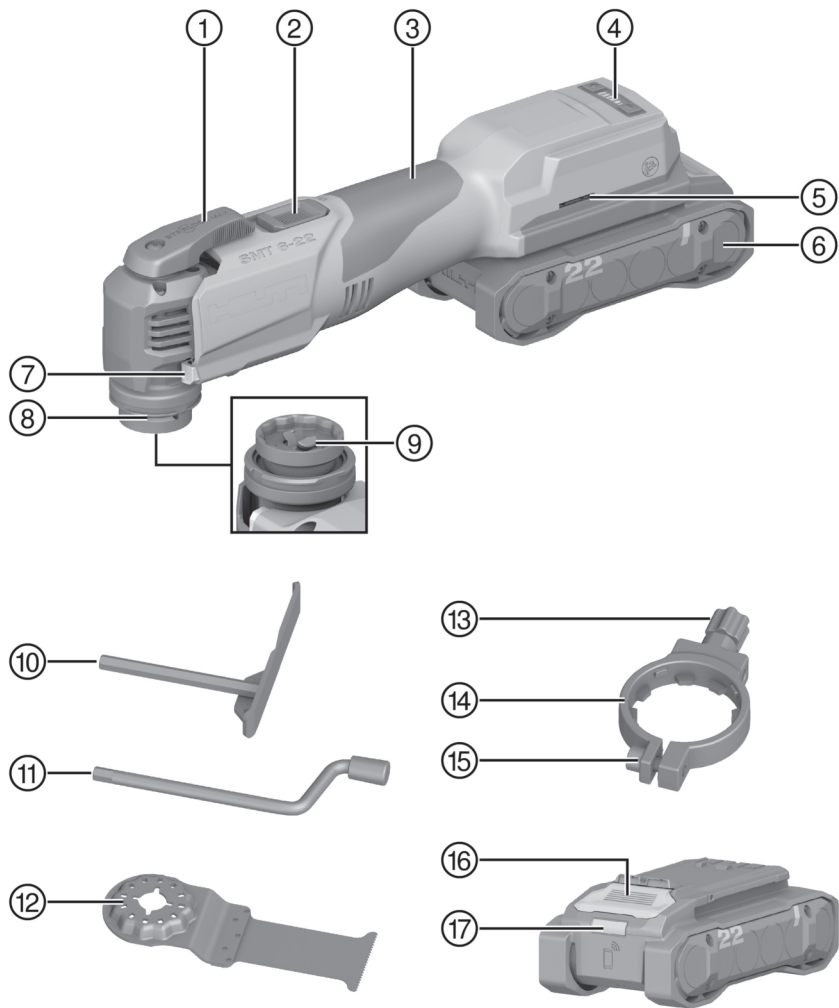
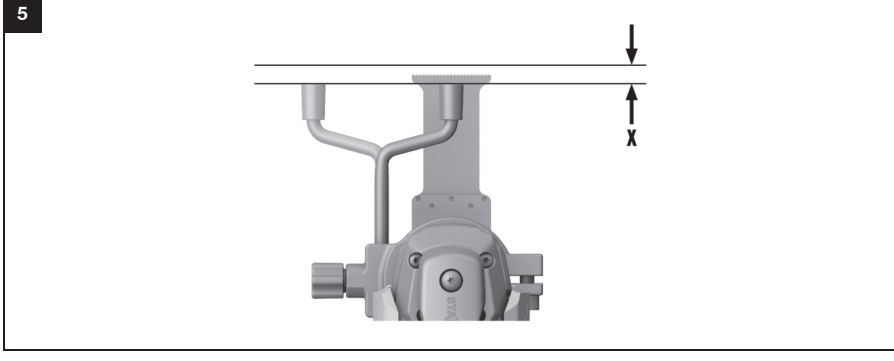
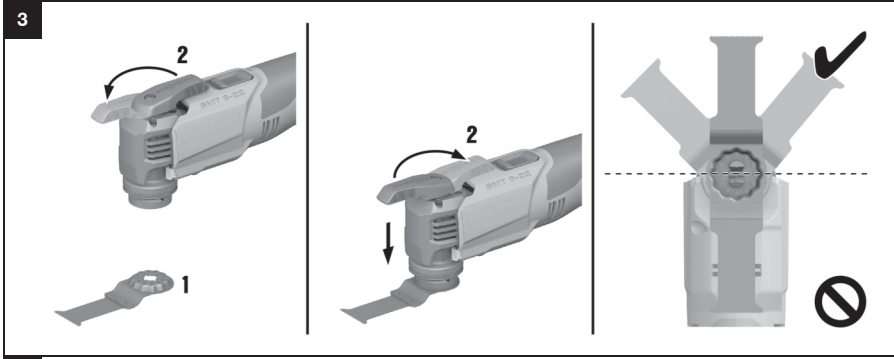
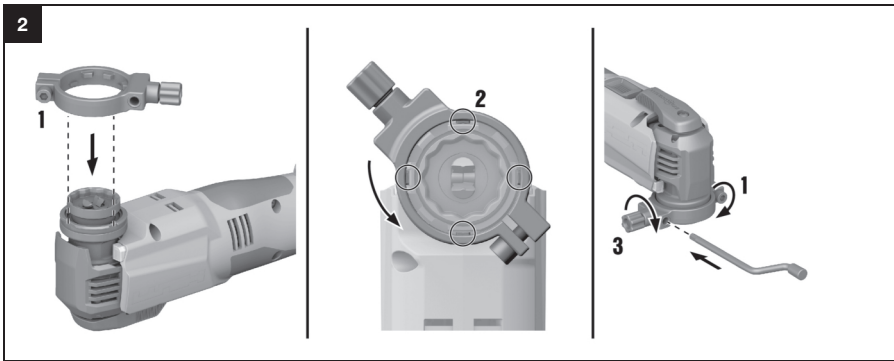




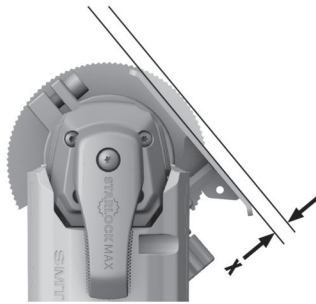
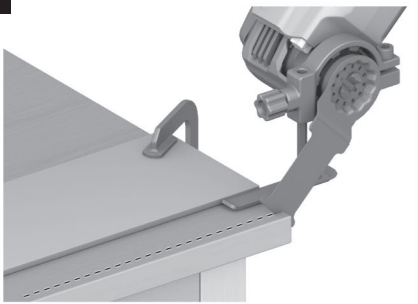
SMT 6-22
NURON

Deutsch	1
English	15
Nederlands	29
Français	43
Español	57
Português	72
Italiano	86
Dansk	101
Svenska	114
Norsk	127
Suomi	141
Eesti	154
Latviešu	168
Lietuvių	182
Polski	196
Česky	211
Slovenčina	225
Magyar	238
Русский	253
Українська	269
Қазақ	285
Türkçe	300
عربي	315
日本語	330
한국어	343
繁體中文	356
中文	368





6




10 Bortskaffelse

ADVARSEL

Fare for personskader på grund af ukorrekt bortskaffelse! Sundhedsfare på grund af udtrængen af gasser eller væsker.

- ▶ Beskadigede batterier må under ingen omstændigheder sendes!
- ▶ Tildæk kontakterne med et ikke-ledende materiale, så kortslutninger undgås.
- ▶ Bortskaf batterier på en sådan måde, at børn ikke kan få fat på dem.
- ▶ Bortskaf batteriet hos din **Hilti Store**, eller henvend dig til det ansvarlige renovationsfirma.

 Størstedelen af de materialer, som anvendes ved fremstillingen af **Hilti**-produkter, kan genvindes. Materialerne skal dog sorteres, før de kan genvindes. I mange lande kan du aflevere dine udtjente produkter til **Hilti**, som derefter genvinder dem. Spørg **Hiltis** kundeservice eller din forhandler.



- ▶ Elværktøj, elektriske maskiner og batterier må ikke bortskaffes sammen med almindeligt husholdningsaffald!

11 Producentgaranti

- ▶ Hvis du har spørgsmål vedrørende garantibetingelserne, bedes du henvende dig til din lokale **Hilti**-partner.

12 Yderligere oplysninger

Yderligere oplysninger vedrørende betjening, teknik, miljø og recycling finder du under følgende link: qr.hilti.com/manual/?id=2381015

Dette link finder du også som QR-kode sidst i brugsanvisningen.

Originalbrugsanvisning

1 Anvisninger om brugsanvisning

1.1 Om denna brugsanvisning

- Läs noga igenom den här brugsanvisningen innan du använder verktyget. Det är en förutsättning för säkert arbete och problemfri hantering.
- Observera de säkerhets- och varningsanvisningar som du hittar i denna brugsanvisning och på produkten.
- Förvara alltid brugsanvisningen tillsammans med produkten och överlämna aldrig produkten till någon annan utan att bifoga den.

1.2 Teckenförklaring

1.2.1 Varningar

Varningarna är till för att varna för risker i samband med användning av produkten. Följande riskindikeringar används:

FARA

FARA !

- ▶ Anger överhängande risker som kan leda till svåra personskador eller dödsolycka.

VARNING

VARNING !

- ▶ Anger potentiella risker som kan leda till svåra personskador eller dödsfall.



⚠ FÖRSIKTIGHET

FÖRSIKTIGHET !

- Används för att uppmärksamma om en potentiell risksituation som kan leda till skador på person eller utrustning.

1.2.2 Symboler i bruksanvisningen

I den här bruksanvisningen används följande symboler:

	Observera bruksanvisningen
	Anmärkningar och annan praktisk information
	Hantering av återvinningsbara material
	Elverktyg och batterier får inte kastas i hushållssoporna
	Hilti Litiumjonbatteri
	Hilti Batteriladdare

1.2.3 Symboler i bilderna

Följande symboler används i bilder:

	Dessa siffror hänvisar till motsvarande bild i början av bruksanvisningen.
	Numreringen återger ordningsföljden hos arbetsmomenten på bilden och kan skilja sig från arbetsmomenten i texten.
	På bilden Översikt används positionsnummer som hänvisar till siffrorna i teckenförklaringen i avsnittet Produktöversikt .
	Det här tecknet används när du bör vara särskilt uppmärksam vid hantering av produkten.

1.3 Produktspecifika symboler

1.3.1 Symboler på produkten

Följande symboler kan förekomma på produkten:

	Produkten stöder NFC-teknik, som är kompatibel med iOS- och Android-plattformar.
	Litiumjonbatteri
	Slå aldrig med något föremål på batteriet och använd aldrig batteriet som slagverktyg.
	Låt inte batteriet falla ner på marken. Använd inte batterier som har utsatts för slag eller på annat sätt har skadats.
	Diameter
	Nominell oscillationsfrekvens
	Likström
	Använd skyddsglasögon
	Använd hörselskydd

1.4 Produktinformation

HILTI-produkter är avsedda för professionella användare och får endast användas, underhållas och repareras av auktoriserad, utbildad personal. Personalen måste vara särskilt informerad om de risker som



2381015



finns. Produkten och dess tillbehör kan utgöra en risk om den används på ett felaktigt sätt av utbildad personal eller inte används enligt föreskrifterna.

Typbeteckning och serienummer anges på typskylten.

- ▶ Använd de serienummer som anges i följande tabell. Du behöver produktuppgifterna när du kontaktar vår återförsäljare eller serviceverkstad.

Produkt detaljer

Multiverktyg	SMT 6-22
Generation	01
Serienr	

1.5 Försäkran om överensstämmelse

Härmed intygar tillverkaren med ensamt ansvar att produkten som beskrivs överensstämmer med gällande lagstiftning och standarder. En bild på försäkran om överensstämmelse hittar du i slutet av dokumentationen. Den tekniska dokumentationen finns sparad här:

Hilti Entwicklungsgesellschaft mbH | Zulassung Geräte | Hiltistraße 6 | 86916 Kaufering, Tyskland

2 Säkerhet

2.1 Allmänna säkerhetsföreskrifter för elverktyg

⚠ WARNING Läs noga igenom alla säkerhetsföreskrifter, anvisningar, utbildningar och tekniska data som medföljer detta elverktyg. Om nedanstående anvisningar inte följs, finns risk för elektriska stötar, brand och/eller svåra skador.

Förvara alla säkerhetsföreskrifter och anvisningarna på ett säkert ställe för framtida användning.

Begreppet "elverktyg" som används i säkerhetsföreskrifterna avser nätdrivna elverktyg (med nätkabel) och batteridrivna elverktyg (sladdlösa).

Säker arbetsmiljö

- ▶ **Håll arbetsområdet rent och väl belyst.** Oordning eller bristfällig belysning på arbetsplatsen kan leda till olyckor.
- ▶ **Arbeta inte med elverktyget i omgivningar med explosionsrisk där det finns brännbara vätskor, gaser eller damm.** Elverktyg alstrar gnistor som kan antända dammet eller gaserna.
- ▶ **Håll barn och obehöriga personer på betryggande avstånd under arbetet med elverktyget.** Om du störs av obehöriga personer kan du förlora kontrollen över verktyget.

Elsäkerhet

- ▶ **Elverktygets elkontakt måste passa till vägguttaget. Elkontakten får absolut inte ändras. Använd inte adapterkontakter tillsammans med skyddsjordade elverktyg.** Originalkontakter och lämpliga vägguttag minskar risken för elstötar.
- ▶ **Undvik kroppskontakt med jordade ytor som rör, värmeelement, spisar och kylskåp.** Det finns en större risk för elstötar om din kropp är jordad.
- ▶ **Skydda elverktyget från regn och väta.** Tränger vatten in i ett elverktyg ökar risken för elstötar.
- ▶ **Använd inte anslutningskabeln på ett felaktigt sätt, t.ex. genom att bära eller hänga upp elverktyget i den eller dra i den för att lossa elkontakten ur vägguttaget. Håll anslutningskabeln på avstånd från värmekällor, olja, vassa kanter och rörliga delar.** Skadade eller tilltrasslade anslutningskablar ökar risken för elstötar.
- ▶ **När du arbetar med ett elverktyg utomhus, använd endast förlängningskablar som är avsedda för utomhusbruk.** Genom att använda en lämplig förlängningskabel för utomhusbruk minskar du risken för elstötar.
- ▶ **Om det är alldeles nödvändigt att använda verktyget i fuktig miljö ska du använda en jordfelsbrytare.** Användning av jordfelsbrytare minskar risken för elstötar.

Personsäkerhet

- ▶ **Var uppmärksam, ha uppsikt över vad du gör och använd elverktyget med förnuft. Använd aldrig elverktyg om du är trött eller påverkad av droger, alkohol eller medicin.** En kort sekund av bristande uppmärksamhet när du arbetar med ett elverktyg kan leda till att du skadar dig själv eller någon annan svårt.
- ▶ **Bär alltid personlig skyddsutrustning och skyddsglasögon.** Genom att använda personlig skyddsutrustning som t.ex. dammskyddsmask, halkfria säkerhetsskor, hjälm eller hörselskydd, beroende på vilket elverktyg du använder och till vad, minskar du risken för kroppsskada.



- ▶ **Undvik oavsiktlig igångsättning. Se till att elverktyget är frånkopplat innan du ansluter det till nätströmmen och/eller batteriet, tar upp det eller bär det.** Om du bär elverktyget med fingret på strömbrytaren eller ansluter ett tillkopplat verktyg till nätströmmen kan en olycka inträffa.
- ▶ **Ta bort alla inställningsverktyg och skruvnycklar innan du kopplar in elverktyget.** Ett verktyg eller en nyckel i en roterande komponent kan leda till skador.
- ▶ **Undvik en onormal kroppshållning. Se till att du står stadigt och håller balansen.** Då kan du lättare kontrollera elverktyget i oväntade situationer.
- ▶ **Bär lämpliga kläder. Bär inte löst hängande kläder eller smycken. Håll håret, kläderna och handskarna på avstånd från rörliga delar.** Löst hängande kläder, smycken och långt hår kan dras in av roterande delar.
- ▶ **När du använder elverktyg med anordningar för uppsugning och uppsamling av damm, bör du kontrollera att dessa anordningar är rätt monterade och används korrekt.** Används en dammsugare kan faror som orsakas av damm minskas.
- ▶ **Invagga dig inte i falsk säkerhet och strunta inte säkerhetsreglerna för elverktyg även om du har stor vana vid att arbeta med elverktyget.** Oförsiktig hantering kan leda till allvarliga skador inom bråkdelar av en sekund.

Användning och hantering av elverktyg

- ▶ **Överbelasta inte verktyget. Använd elverktyg som är avsedda för det aktuella arbetet.** Med ett lämpligt elverktyg kan du arbeta bättre och säkrare inom angivet effektområde.
- ▶ **Använd aldrig elverktyget om strömbrytaren är defekt.** Ett elverktyg som inte kan kopplas in eller ur är farligt och måste repareras.
- ▶ **Dra ut elkontakten ur uttaget och/eller ta i förekommande fall bort det löstagbara batteriet innan du gör inställningar, byter tillbehör eller lägger ifrån dig verktyget.** Denna skyddsåtgärd förhindrar att du eller någon annan råkar sätta igång elverktyget av misstag.
- ▶ **Förvara elverktyg oåtkomligt för barn. Verktyget får inte användas av personer som inte är vana eller inte har läst dessa anvisningar.** Elverktyg är farliga om de används av oerfarna personer.
- ▶ **Underhåll elverktygen och tillbehören noggrant. Kontrollera att rörliga komponenter fungerar felfritt och inte kärvar och att komponenter inte har brustit eller skadats så att elverktygets funktion påverkas negativt. Se till att skadade delar repareras innan verktyget används igen.** Många olyckor orsakas av dåligt skötta elverktyg.
- ▶ **Håll insatsverktygen skarpa och rena.** Omsorgsfullt skötta insatsverktyg med skarpa egg kommer inte så lätt i kläm och går lättare att styra.
- ▶ **Använd elverktyg, tillbehör, insatsverktyg osv. enligt dessa anvisningar. Ta hänsyn till arbetsvillkoren och arbetsmomenten.** Används elverktyget på icke ändamålsenligt sätt kan farliga situationer uppstå.
- ▶ **Se till att handtaget och greppytorna är torra, rena och fria från olja och fett.** Med hala handtag och gripytor går det inte att hantera och kontrollera elverktyget säkert i oväntade situationer.

Användning och hantering av batteriverktyg

- ▶ **Ladda endast batterierna i de laddare som tillverkaren har rekommenderat.** Brandrisk kan uppstå om en laddare som är avsedd för en viss typ av batterier används för andra batterityper.
- ▶ **Använd endast batterier som är avsedda för aktuellt elverktyg.** Används andra batterier finns det risk för kroppsskada och brand.
- ▶ **Håll gem, mynt, nycklar, spikar, skruvar och andra små metallföremål på avstånd från reservbatterier för att undvika kortslutning av kontakterna.** En kortslutning av batteriets kontakter kan leda till brännskador eller brand.
- ▶ **Om batteriet används på fel sätt kan vätska rinna ur batteriet. Undvik kontakt med vätskan. Vid oavsiktlig kontakt, skölj med vatten. Om vätska kommer i kontakt med ögonen, uppsök dessutom läkare.** Batterivätskan kan orsaka hudirritation eller brännskada.
- ▶ **Använd aldrig skadade eller egenhändigt modifierade batterier.** Skadade eller modifierade batterier kan bete sig oförutsägbart och orsaka brand, explosioner eller risk för skador.
- ▶ **Utsätt aldrig batterier för öppen eld eller för höga temperaturer.** Öppen eld eller temperaturer över 130 °C (265 °F) kan orsaka explosion.
- ▶ **Följ alla anvisningar för laddning och ladda aldrig batteriet eller batteriverktyget vid temperaturer som ligger utanför det intervall som anges i bruksanvisningen.** Felaktigt utförd laddning eller laddning vid temperaturer utanför det tillåtna intervallet kan förstöra batteriet och öka risken för brand.

Service

- ▶ **Låt endast kvalificerad fackpersonal reparera elverktyget och använd då endast originalreservdelar.** Detta garanterar att verktygets säkerhet upprätthålls.





- ▶ **Utför aldrig underhåll på skadade batterier.** Underhåll av batterier får endast utföras av tillverkaren eller av auktoriserade kundservicecenter.

2.2 Extra säkerhetsföreskrifter

- ▶ Använd endast produkten och dess tillbehör om den är fullt funktionsduglig.
- ▶ Produkten eller dess tillbehör får inte byggas om eller ändras.
- ▶ Risk för personskada på grund av nedfallande verktyg och/eller tillbehör. Kontrollera att batteriet och det monterade tillbehöret sitter fast ordentligt innan du påbörjar arbetet.
- ▶ Rör inte oscillerande delar – risk för personskada!
- ▶ Använd alltid skyddsglasögon, skyddshjälm, hörselskydd och lämpligt andningskydd när du använder produkten.
- ▶ Damm som uppstår vid slipning, polering, kapning och borring kan innehålla farliga kemikalier. Exempel på sådana är: bly eller blybaserade färger, tegel, betong och andra murverksprodukter, natursten och andra produkter som innehåller silikat, Vissa träslag som ek och bok samt kemiskt behandlat trä, asbest eller material som innehåller asbest. Fastställ exponeringen för användaren och personer i närheten av arbetsområdet genom att kontrollera vilken riskklass det material som ska bearbetas tillhör. Vidta nödvändiga åtgärder för att hålla exponeringen på en säker nivå. Använd t.ex. ett dammuppsamlingsystem eller bär lämpligt andningskydd. Allmänna åtgärder för att minska exponeringen är:
 - ▶ Arbeta i ett välventilerat utrymme,
 - ▶ Undvik längre kontakt med damm,
 - ▶ Led bort damm från ansiktet och kroppen,
 - ▶ Bär skyddskläder och tvätta exponerade områden med tvål och vatten.
- ▶ Titta inte direkt in i verktygets LED-belysning och undvik att lysa i ansiktet på andra personer.
- ▶ Ta ofta paus i arbetet och utför fingerövningar som ökar blodgenomströmningen i fingrarna. Vid långvarigt, ihållande arbete kan de starka vibrationerna ge besvär i blodkärl och nerver i fingrarna, händerna och handlederna.
- ▶ Håll alltid ventilationsspringorna fria. Risk för brännskador om ventilationsspringorna är övertäckta!
- ▶ Fäst och säkra arbetsstycket vid ett stabilt underlag med till exempel tvingar. Om du håller arbetsstycket med handen eller mot kroppen blir det lätt instabilt, vilket kan leda till att du förlorar kontrollen över verktyget.
- ▶ Undersök om det finns dolda el-, gas- och vattenledningar inom arbetsområdet innan du påbörjar arbetet. Utanpåliggande metalldelar på produkten kan orsaka elstöt eller explosion om du skadar en el-, gas- eller vattenledning.
- ▶ Använd endast produkten för torr slipning. Tränger vatten in i ett elverktyg ökar risken för elstöt.
- ▶ Skrapa aldrig fuktiga material (t.ex. tapeter) och inte på fuktigt underlag. Tränger vatten in i ett elverktyg ökar risken för elstöt.
- ▶ Behandla inte ytan som ska bearbetas med vätskor som innehåller lösningsmedel. När materialet värms upp kan det bildas giftiga ångor.
- ▶ Håll händerna borta från sågområdet. Håll inte händerna under arbetsstycket. Risk för personskador vid kontakt med sågbladet.
- ▶ Håll alltid produkten med båda händerna och stå stabilt. Använd produkten med båda händerna på ett säkert sätt.
- ▶ Använd skyddshandskar vid verktygsbyte. Insatsverktyget hettas upp under användning, vilket leder till risk för brännskador.
- ▶ Ta bort smuts, spån och annat material som fastnar på insatsverktyget eller verktygsfästet. Annars kan insatsverktyget inte dras åt ordentligt.
- ▶ Sätt inte på produkten förrän den är i arbetsläget. Slå endast på produkten när insatsverktyget inte är i kontakt med arbetsstycket.
- ▶ Vänta tills produkten har stannat helt innan du lägger den ifrån dig.
- ▶ Använd inte tillbehör som inte tillverkats särskilt för elverktyget och rekommenderats av tillverkaren. Även om tillbehöret går att fästa på verktyget innebär detta inte nödvändigtvis att det är säkert att använda.

2.3 Omsorgsfull hantering och användning av batterier

- ▶ **Observera följande säkerhetsanvisningar för säker hantering och användning av litiumjonbatterier.** Om åtgärderna inte följs kan det leda till hudirritation, svåra frätskador, kemiska brännskador, bränder och/eller explosioner.
- ▶ Använd endast batterier som är fullt funktionsdugliga.



- ▶ Hantera batterierna varsamt för att undvika skador och läckage av hälsovådliga syror!
- ▶ Batterier får absolut inte modifieras eller manipuleras!
- ▶ Batterier får inte tas isär, klämmas, upphettas till mer än 80 °C (176 °F) eller brännas upp.
- ▶ Använd inte och ladda inte batterier som har utsatts för slag eller på annat sätt är skadade. Kontrollera batterierna regelbundet för att se om de uppvisar tecken på skador.
- ▶ Använd aldrig återvunna eller reparerade batterier.
- ▶ Använd aldrig batteriet eller ett batteridrivet elverktyg som slagverktyg.
- ▶ Utsätt aldrig batterierna för direkt solljus, förhöjda temperaturer, gnistor eller öppna lågor. Detta kan leda till explosioner.
- ▶ Rör inte batteripolerna med dina fingrar, verktyg, smycken eller andra elektriskt ledande föremål av metall. Detta kan skada batteriet och orsaka såväl materiella skador som personskador.
- ▶ Håll batterierna borta från regn, väta och vätskor. Fukt som tränger sig in kan orsaka kortslutningar, elstötar, brännskador och explosioner.
- ▶ Använd endast batteriladdare och elverktyg som är avsedda för denna typ av batteri. Läs också igenom uppgifterna i motsvarande bruksanvisning.
- ▶ Använd inte och förvara inte batteriet i explosionsfarliga miljöer.
- ▶ Om batteriet är så hett att du inte kan ta i det kan det vara defekt. Ställ batteriet på en plats där inget riskerar att fatta eld och på betryggande avstånd från brännbart material. Låt batteriet svalna. Om batteriet efter en timme fortfarande är så hett att det inte går att ta i är det defekt. Kontakta **Hilti**-service eller läs dokumentet "Säkerhetsanvisningar vid användning av **Hilti** litiumjonbatterier".

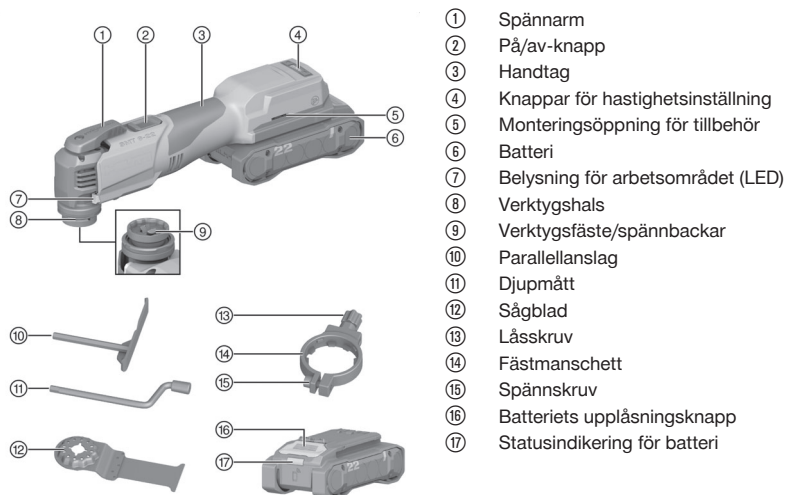


Följ de särskilda föreskrifter som gäller för transport, förvaring och användning av litiumjonbatterier.
→ Sidan 126

Läs säkerhetsanvisningarna för användning av **Hilti** litiumjonbatterier som du hittar genom att skanna QR-koden i slutet av denna bruksanvisning.

3 Beskrivning

3.1 Produktöversikt



3.2 Avsedd användning

Produkten som beskrivs här är ett multiverktyg. Det är avsett för sågning och kapning av trä, plast, gips, icke järnmetaller och fästelement (t.ex. ohärdade spikar och klämmor). Det är även avsett för bearbetning av mjukt väggkalk och för torrslipning och skrapning av små ytor. Det är särskilt lämpligt för bearbetning längs kanter och jäms med underlaget.

Produkten är endast avsedd för torr användning utan vatten.



2381015



- Använd endast **Hilti** Nuron-litiumjonbatterier av typen B 22 med den här produkten. För optimal effekt rekommenderar **Hilti** att batterierna som anges i tabellen i slutet av bruksanvisningen används för denna produkt.
- Använd endast **Hilti**-batteriladdare från de typserier som anges i tabellen i slutet av bruksanvisningen för dessa batterier.

3.3 Leveransinnehåll

Multiverktyg, fästmanschett, parallellanslag, djupanslag, sågklinga, bruksanvisning

Dessutom finns fler systemprodukter för din produkt både i närmaste **Hilti Store** och på nätet: www.hilti.group

3.4 Indikering för litiumjonbatteriet

Hilti Nuron litiumjonbatterier kan visa laddningsstatus, felmeddelanden och batteristatus.

3.4.1 Visning av laddningsstatus och felmeddelanden



VARNING

Risk för personskada på grund av nedfallande batterier.

- När du har satt i batteriet och tryckt ner frigöringsknappen, kontrollera att batteriet har hakat i verktyget igen.

För att visa följande indikeringar, tryck ner batteriets frigöringsknapp.

Laddningsstatus och eventuella störningar visas så länge den anslutna produkten är påslagen.

Status	Betydelse
Fyra (4) lysdioder lyser med fast grönt sken	Laddningsstatus: 100 % till 71 %
Tre (3) lysdioder lyser med fast grönt sken	Laddningsstatus: 70 % till 51 %
Två (2) lysdioder lyser med fast grönt sken	Laddningsstatus: 50 % till 26 %
En (1) lysdiod lyser med fast grönt sken	Laddningsstatus: 25 % till 10 %
En (1) lysdiod blinkar långsamt grönt	Laddningsstatus: < 10 %
En (1) lysdiod blinkar snabbt grönt	Litiumjonbatteriet är helt urladdat. Ladda batteriet. Kontakta Hilti -service om lysdioden fortfarande blinkar snabbt efter att batteriet har laddats.
En (1) lysdiod blinkar snabbt gult	Litiumjonbatteriet eller den anslutna produkten är överbelastad, för varm, för kall eller så föreligger ett annat fel. Ställ in produkten och batteriet på den rekommenderade arbetstemperaturen och undvik att överlasta produkten vid användning. Kontakta Hilti -service om meddelandet kvarstår.
En (1) lysdiod lyser gult	Litiumjonbatteriet och produkten är inte kompatibla med varandra. Kontakta Hilti -service.
En (1) lysdiod blinkar snabbt rött	Litiumjonbatteriet är spärrat och kan inte användas. Kontakta Hilti -service.

3.4.2 Visning av batteristatus

För att kontrollera batteriets status, håll frigöringsknappen nedtryckt i minst tre sekunder. Systemet registrerar inga potentiella funktionsfel i batteriet till följd av missbruk som t.ex. fall, punkteringsskador, externa värmeskador osv.

Status	Betydelse
Alla lysdioder lyser i turordning och därefter lyser en (1) lysdiod grönt.	Batteriet kan fortfarande användas.
Alla lysdioder lyser i turordning och därefter blinkar en (1) lysdiod snabbt gult.	Begäran om batteristatus kunde inte slutföras. Upprepa proceduren eller kontakta Hilti -service.



Status	Betydelse
Alla lysdioder lyser i turordning och därefter lyser en (1) lysdiod med fast rött sken.	Om en ansluten produkt kan fortsätta användas är den kvarvarande batterikapaciteten under 50 %. Om en ansluten produkt inte kan användas längre har batteriet nått slutet på sin livslängd och måste bytas ut. Kontakta Hilti-service .

4 Teknisk information

Vikt enligt EPTA-Procedure 01 utan batteri	1,3 kg
Chuck	STARLOCK MAX
Oscillationsfrekvens vid tomgång (oscillationer per minut), n_0	10 000 varv/min ... 20 000 varv/min
Oscillationsvinkel vänster/höger	$\pm 2^\circ$
Omgivningstemperatur vid drift	-17 °C ... 60 °C
Förvaringstemperatur	-20 °C ... 70 °C

4.1 Batteri

Batteriets driftspänning	21,6 V
Batteriets vikt	Se slutet av denna bruksanvisning
Omgivningstemperatur vid drift	-17 °C ... 60 °C
Förvaringstemperatur	-20 °C ... 40 °C
Batteritemperatur när laddningen påbörjas	-10 °C ... 45 °C

4.2 Bullerinformation och vibrationsvärden enligt EN 62841

De ljudtrycks- och vibrationsvärden som anges i anvisningarna har uppmätts med en standardiserad mätmetod och kan användas för att jämföra olika elverktyg med varandra. De kan också användas för att göra en preliminär uppskattning av exponeringarna.

De angivna värdena representerar elverktygets huvudsakliga användning. När elverktyget begagnas inom andra områden, med andra insatsverktyg eller med otillräckligt underhåll, kan mätning ge avvikande värden. Det innebär att exponeringen under den totala arbetstiden kan ökas betydligt.

För att uppskattningen av exponeringarna ska bli exakt bör man också räkna in de tider då verktyget är avstängt eller då det är påslaget men inte används. Det kan betydligt minska exponeringen under den totala arbetstiden.

Vidta även andra säkerhetsåtgärder för att skydda användaren mot effekterna av buller och vibrationer, exempelvis: underhåll av elverktyg och insatsverktyg, möjlighet att hålla händerna varma, välorganiserade arbetsförlopp.

Bullerinformation

Ljudeffektnivå (L_{WA})	87 dB(A)
Osäkerhet ljudeffektnivå (K_{WA})	3 dB(A)
Ljudtrycksnivå (L_{pA})	76 dB(A)
Osäkerhet ljudtrycksnivå (K_{pA})	3 dB(A)

Sammanlagt vibrationsvärde

Vibrationsemissionsvärde vid slipning (a_h)	B 22-55	3,4 m/s ²
	B 22-255	2,3 m/s ²
Vibrationsemissionsvärde vid sågning i plywood (a_h)	B 22-55	2,5 m/s ²
	B 22-255	4,2 m/s ²
Osäkerhet (K)		1,5 m/s ²



5 Förberedelser för arbete

VARNING

Risk för personskada till följd av oavsiktlig start!

- ▶ Kontrollera att produkten är avstängd innan du sätter i batteriet.
- ▶ Ta alltid bort batteriet innan du gör några inställningar på verktyget eller byter tillbehörsdelar.

Observera de säkerhets- och varningsanvisningar som du hittar i dokumentationen och på själva enheten.

5.1 Laddning av batteri

1. Läs batteriladdarens bruksanvisning innan du laddar batteriet.
2. Se till att batteriets och batteriladdarens sladdar är rena och torra.
3. Ladda batteriet i en godkänd batteriladdare. → Sidan 119

5.2 Sätta i batteriet

VARNING

Risk för personskada på grund av kortslutning eller nedfallande batteri!

- ▶ Kontrollera innan du sätter in batteriet i produkten att både batteriets och produktens kontakter är fria från smuts och andra hinder.
- ▶ Säkerställ att batteriet alltid hakar i ordentligt.

1. Ladda batterierna helt innan de används första gången.
2. Skjut in batteriet i produkten tills det hakar i med ett klick.
3. Kontrollera att batteriet sitter stadigt.

5.3 Ta ut batteriet

1. Tryck in upplåsningsknappen till batteriet.
2. Dra ut batteriet ur produkten.

5.4 Montera fästmanschetten och djupanslaget eller parallellanslaget

1. Lossa fästmanschettens spännskruv med sexkantnyckeln på djupanslaget eller parallellanslaget.
2. Rikta in de fyra positioneringsklackarna mot spåren i verktygshalsen och skjut fästmanschetten över verktygshalsen.
3. Vrid fästmanschetten till önskat läge.
4. Dra åt spännskruven.
5. Lossa fästmanschettens låsskruv.
6. Sätt in djupanslaget eller parallellanslaget i fästmanschetten och lås det med låsskruven.

5.5 Byta insatsverktyg

VARNING

Risk för personskada på grund av otilåtet insatsverktyg. Olämpliga insatsverktyg kan gå sönder vid användning och leda till att användaren tappar kontrollen över produkten.

- ▶ Säkerställ att insatsverktygets tillåtna oscillationsfrekvens är minst lika hög som den maximala oscillationsfrekvens som anges på produkten.

VARNING

Risk för personskada på grund av felaktig inriktning av insatsverktyget. Insatsverktyget orsakar allvarliga skärskador vid användning.

- ▶ Rikta aldrig in insatsverktyget så att det pekar i handtagets riktning.

FÖRSIKTIGHET

Risk för personskada på grund av att spännspaken smäller igen.

- ▶ Låt inte spännspaken smälla igen okontrollerat när den stängs. Håll fast i spännspaken och stäng den försiktigt.



 Verktøgsfästet **STARLOCK MAX** är kompatibelt med insatsverktygen för **STARLOCK PLUS** och **STARLOCK**.

1. Lägg insatsverktyget på ett plant underlag.
2. Öppna spännspaken helt genom att vrida den moturs förbi det första hacket ända till anslag.
 - ▶ Verktøgsfästets spännbackar är stängda.
3. Rikta in det stjärnformiga verktøgsfästet på produkten och insatsverktyget mot varandra och sätt dit produkten på insatsverktyget.
4. Stäng spännspaken helt genom att vrida den medurs förbi det första hacket ända till anslag på ett kontrollerat sätt.
 - ▶ Verktøgsfästets spännbackar öppnar sig och håller på så sätt fast insatsverktyget.
5. Kontrollera att insatsverktyget sitter fast ordentligt.

5.6 Ta bort insatsverktyget

FÖRSIKTIGHET

Risk för personskada från insatsverktyg! Insatsverktyget kan vara hett och ha skarpa kanter.

- ▶ Använd alltid skyddshandskar när du byter insatsverktyg.

FÖRSIKTIGHET

Risk för personskador och materiella skador på grund nedfallande insatsverktyg. Insatsverktyget kan falla ned och orsaka personskador och/eller skador på insatsverktyget och underlaget.

- ▶ Håll produkten och insatsverktyget över en yta när insatsverktyget ska tas bort.

1. Öppna spännspaken genom att vrida den moturs fram till det andra hacket.
 - ▶ Insatsverktyget lossnar och faller ut ur verktøgsfästet.
2. Stäng spännspaken genom att vrida den medurs.

5.7 Fallskydd

VARNING

Risk för personskada på grund av nedfallande verktyg och/eller tillbehör!

- ▶ Använd bara den **Hilti** verktøgslina som är rekommenderad för din produkt.
- ▶ Kontrollera om verktøgslinans fästpunkt är skadad inför varje användning.
- ▶ Fäst inga verktøgslinor i bälteshaken. Använd inte bälteshaken för att lyfta produkten.

 Observera nationella föreskrifter för arbeten på höga höjder.

Använd uteslutande en kombination av **Hilti** fästband med **Hilti** verktøgslina #2261970 som fallskydd för denna produkt.

- ▶ Haka fast fästbandet i öppningen för tillbehör. Kontrollera att det sitter stadigt fast.
- ▶ Fäst verktøgslinans ena karbinhake i fästbandet och den andra karbinhaken i en bärande struktur. Kontrollera att båda karbinhakarna sitter stadigt fast.

 Följ bruksanvisningen till **Hilti** fästband samt **Hilti** verktøgslina.

6 Användning

Observera de säkerhets- och varningsanvisningar som du hittar i dokumentationen och på själva enheten.

6.1 Sätta på produkten

- ▶ Skjut på/av-knappen framåt.
 - ▶ Motorn går.



6.2 Avstängning

- ▶ Skjut strömbrytaren bakåt.
 - ▶ Motorn stannar.

6.3 Ställ in hastigheten

VARNING

Risk för personskada på grund av inställning av hastigheten under belastning. Tappad kontroll över produkten.

- ▶ Ställ endast in hastigheten när produkten är avstängd eller går på tomgång.
- ▶ Håll produkten stadigt i handtaget när hastigheten ställs in på tomgång.

Produkten har sex olika hastigheter som ställs in med knapparna + och -. Hastigheten kan ställas in innan produkten slås på eller under användning. Lysdioderna indikerar den valda hastigheten.

Inställning när produkten är avstängd

- ▶ Tryck på knappen + eller -.
 - ▶ Hastighetsindikeringen aktiveras och visar den valda hastigheten.
- ▶ Ställ in hastigheten med knapparna + / -.
 - ▶ Hastighetsindikeringen avaktiveras efter 15 sekunder.
 - ▶ Den inställda hastigheten sparas.

Inställning när produkten är påslagen

- ▶ Ställ in hastigheten med knapparna + / -.
 - ▶ Hastigheten ställs in och sparas när produkten stängs av.

6.4 Arbete med multiverktyget

VARNING

Risk för material- och personsador. Deformerade, slöa eller skadade insatsverktyg kan brytas av och orsaka personsador och materiella skador.

- ▶ Använd aldrig slitna eller skadade insatsverktyg.

Multiverktyget kan användas för en mängd olika uppgifter. Beroende på det monterade insatsverktyget kan produkten användas för sågning, slipning, skrapning eller för borttagning av fogar.

Kapning

Sänksågbladen är perfekta för exakt sågning i trånga utrymmen, nära kanter eller jäms med en yta.

- ▶ Ställ in multiverktyget på medelhög hastighet. Då har användaren bättre kontroll när sågen griper in.
- ▶ När sågningen börjats kan hastigheten ökas.
- ▶ Arbeta med ett måttligt tryck och tryck inte ner insatsverktyget i materialet. Kraftiga vibrationer när sågen griper in är ett tecken på att trycket är för högt.

Slipning

- ▶ Låt produkten komma upp i maximal oscillationsfrekvens innan insatsverktyget sätts an mot arbetsstycket.
- ▶ Lyft upp produkten från arbetsstycket innan det stängs av.
- ▶ Slipa med en kontinuerlig rörelse och lätt tryck. Arbeta med hela slipytan inte endast med spetsen.
- ▶ Vrid sliprondellen regelbundet. På så sätt slits slippapperet och sliprondellen jämnt.

Skrapning

- ▶ Ställ in multiverktyget på låg till medelhög hastighet.
- ▶ Sätt an insatsverktyget mot det ställe där material ska tas bort.
- ▶ Arbeta med måttligt tryck. Vid för högt tryck kan underlaget skadas.

Ta bort fogar

- ▶ Mät bredden på fogen och välj ett passande insatsverktyg innan arbetet påbörjas.
- ▶ Ställ in multiverktyget på medelhög till hög hastighet.
- ▶ Ta bort fogmassan med upprepade fram- och tillbakarörelser.
- ▶ Säkerställ att insatsverktyget är inriktat mot fogen och utöva inte för högt tryck i sidled på insatsverktyget.



- ▶ Använd insatsverktygets karbidkant som indikator för arbetsdjupet. För att undvika skador i underlaget, arbeta inte djupare än karbidkantens linje.

6.5 Använda djupanslag

FÖRSIKTIGHET

Risk för personskador och materiella skador på grund av insatsverktyg. Om djupanslaget och insatsverktyget vidrör varandra kan det leda till skador på djupanslaget och/eller insatsverktyget.

- ▶ Ställ alltid in djupanslaget så att det inte vidrör insatsverktyget.

Med djupanslaget kan arbetsdjupet kontrolleras t.ex. vid instick där föremål eller ytor bakom arbetsstycket inte får skadas.

1. Montera fästmanschetten och djupanslaget. → Sidan 122



Om insatsverktyget monterats på snedden, lossa spänskruven och vrid fästmanschetten tills djupanslaget är parallellt med insatsverktyget. Dra åt spänskruven igen.

2. Lossa låsskruven.
3. Ställ in avståndet "X" mellan spetsen på insatsverktyget och spetsen på djupanslaget.
4. Dra åt låsskruven.

6.6 Använda parallellanslag

FÖRSIKTIGHET

Risk för personskador och materiella skador på grund av insatsverktyg. Om parallellanslaget och insatsverktyget vidrör varandra kan det leda till skador på parallellanslaget och/eller insatsverktyget.

- ▶ Ställ alltid in parallellanslaget så att det inte vidrör insatsverktyget.

Parallellanslaget kan användas för sågstyrning eller som djupanslag.

Använd parallellanslaget för sågstyrning

Använd parallellanslaget för att åstadkomma raka snitt längs en kant.

Säkerställ att klämmor som används inte hindrar multifunktionsverktygets rörelser.

VARNING

Risk för personskador och materiella skador på grund av kast. Om ett av hörnen på insatsverktyget sticker ut över eller under arbetsstycket leder det till kast som kan leda till att användaren förlorar kontrollen.

- ▶ Säkerställ att insatsverktyget griper in över hela slaglängden (oscillation) i arbetsstycket.

- ▶ Montera fästmanschetten och parallellanslaget. → Sidan 122
 - ▶ Säkerställ att parallellanslaget monteras parallellt med insatsverktyget.
- ▶ Lossa fästmanschettens spänskruv.
- ▶ Vrid fästmanschetten så att insatsverktyget griper in i vinkel i arbetsstycket.
- ▶ Dra åt spänskruven igen.
- ▶ Öppna låsskruven.
- ▶ Ställ in arbetsdjupet så att insatsverktyget griper in fullständigt över hela slaglängden i arbetsstycket.
- ▶ Dra åt låsskruven.
- ▶ Sätt an multiverktyget med parallellanslaget mot kanten. För multiverktyget längs kanten under sågningen.

Använd parallellanslaget som djupanslag

Använd parallellanslaget som djupanslag vid arbeten med segmentsågblad.

- ▶ Montera fästmanschetten och parallellanslaget. → Sidan 122
- ▶ Lossa låsskruven.
- ▶ Ställ in avståndet "X" mellan parallellanslaget och spetsarna på segmentsågbladets tänder.
- ▶ Dra åt låsskruven.



7 Skötsel och underhåll

VARNING

Risk för personskada vid anslutet batteri !

- ▶ Ta alltid bort batteriet innan skötsel och underhåll utförs!

Skötsel av produkten

- Ta försiktigt bort smuts som sitter fast.
- Rengör ventilationsspringorna försiktigt med en torr och mjuk borste i förekommande fall.
- Rengör höljet bara med en lätt fuktad trasa. Använd inte rengöringsmedel med silikon, eftersom det kan skada plastdelarna.
- Använd en ren och torr trasa för att rengöra produktens kontakter.

Skötsel av litiumjonbatterier

- Använd aldrig ett batteri med tilltäppta ventilationsspringor. Rengör ventilationsspringorna försiktigt med en torr och mjuk borste.
- Undvik att utsätta batteriet för onödigt mycket damm eller smuts. Utsätt aldrig batteriet för hög fukt (t.ex. genom att sänka ner det i vatten eller låta det stå i regnet). Om ett batteri har blivit genomblått ska det hanteras som ett skadat batteri. Förvara det i en brandsäker behållare och kontakta **Hilti**-service.
- Håll batteriet fritt från främmande olja och fett. Låt inte onödigt mycket damm eller smuts ansamlas på batteriet. Rengör batteriet med en mjuk borste eller en ren och torr trasa. Använd inte rengöringsmedel med silikon, eftersom det kan skada plastdelarna. Rör inte vid batteriets kontakter och ta inte bort fett på kontakterna som har applicerats i fabriken.
- Rengör höljet bara med en lätt fuktad trasa. Använd inte rengöringsmedel med silikon, eftersom det kan skada plastdelarna.

Underhåll

- Kontrollera regelbundet att inga synliga delar har skadats och att alla reglage fungerar som de ska.
- Använd inte produkten om den uppvisar skador eller funktionsstörningar. Låt **Hilti** Service reparera produkten omgående.
- Efter skötsel- och underhållsarbeten ska alla skyddsanordningar monteras igen och kontrolleras.



Använd endast originalreservdelar och förbrukningsmaterial för säker drift. Godkända reservdelar, förbrukningsmaterial och tillbehör till din produkt från **Hilti** hittar du i närmaste **Hilti Store** eller på: www.hilti.group

8 Transport och förvaring av sladdlösa verktyg och batterier

Transport

FÖRSIKTIGHET

Oavsiktlig start under transport. !

- ▶ Transportera alltid produkten utan insatta batterier.
- ▶ Ta ut batteriet/batterierna.
- ▶ Transportera aldrig batterierna löst liggande. Under transport ska batterierna skyddas mot alltför hårda stötar och vibrationer samt hållas isolerade från eventuella ledande material eller andra batterier så att de inte kommer i kontakt med andra batteripoler och orsakar en kortslutning. **Observera lokala transportföreskrifter för batterier.**
- ▶ Batterier får inte skickas per post. Vänd dig till ett fraktbolag om du vill skicka intakta batterier.
- ▶ Kontrollera produkt och batterier före varje användning samt före och efter längre transport för att se till att de inte är skadade.

Förvaring

VARNING

Oavsiktlig skada på grund av trasiga eller läckande batterier. !

- ▶ Förvara alltid produkten utan insatta batterier.
- ▶ Förvara produkt och batterier svalt och torrt. Följ de temperaturgränsvärden som anges i den tekniska informationen.
- ▶ Förvara inte batterierna i batteriladdaren. Ta alltid ur batteriet ur laddaren när laddningen är klar.



- ▶ Förvara aldrig batterier i solen, på värmekällor eller bakom glas.
- ▶ Förvara produkt och batteri utom räckhåll för barn och obehöriga personer.
- ▶ Kontrollera produkt och batterier före varje användning samt före och efter längre tids förvaring för att se till att de inte är skadade.

9 Felsökning

Observera batteriets statusindikering vid alla störningar. Se kapitel **Indikeringar för litiumjonbatteri**.

Kontakta **Hilti**-service om det uppstår ett fel som inte finns med i den här tabellen eller som du inte lyckas åtgärda på egen hand.

Fel	Möjlig orsak	Lösning
Batteriet hakar inte i med ett hörbart klick.	Batteriets låsmekanism är smutsig.	▶ Rengör låsmekanismen och sätt fast batteriet i arbetsläget.
Batteriets lysdioder indikerar ingenting	Fel på batteriet.	▶ Kontakta Hilti -service.
Produkten fungerar inte.	Batteriet har inte satts in helt.	▶ Tryck in batteriet tills du hör ett "klick".

10 Avfallshantering

VARNING

Risk för personskada på grund av felaktig avfallshantering! Hälsorisk på grund av läckande gaser eller syror.

- ▶ Skicka aldrig iväg skadade batterier!
- ▶ Täck anslutningarna med ett icke ledande material för att förhindra kortslutningar.
- ▶ Kassera batterier så att de inte kan hamna i händerna på barn.
- ▶ Kassera batteriet hos din **Hilti Store** eller vänd dig till närmaste återvinningscentral.

Hilti-produkter är till stor del tillverkade av återvinningsbara material. En förutsättning för återvinning är att materialen separeras på rätt sätt. I många länder tar **Hilti** tillbaka din gamla enhet för återvinning. Fråga **Hilti** kundservice eller din säljare.



- ▶ Kasta inte elverktyg, elektronisk apparatur och batterier i hushållssoporna.

11 Tillverkargaranti

- ▶ Vänd dig till din lokala **Hilti**-representant om du har frågor om garantivillkoren.

12 Ytterligare information

Ytterligare information om drift, teknik, miljö och återvinning hittar du via följande länk: qr.hilti.com/manual/?id=2381015

Länken finns också som en QR-kod i slutet av bruksanvisningen.

Original bruksanvisning

1 Informasjon om bruksanvisningen

1.1 Om denne bruksanvisningen

- Det er viktig at bruksanvisningen leses før produktet brukes for første gang. Dette er en forutsetning for sikkerhet under arbeidet og problemfritt bruk.
- Følg sikkerhetsanvisningene og advarslene i denne bruksanvisningen og på produktet.
- Oppbevar alltid bruksanvisningen sammen med produktet, og sørg for at bruksanvisningen alltid følger med hvis produktet overtas av andre personer.



2381015