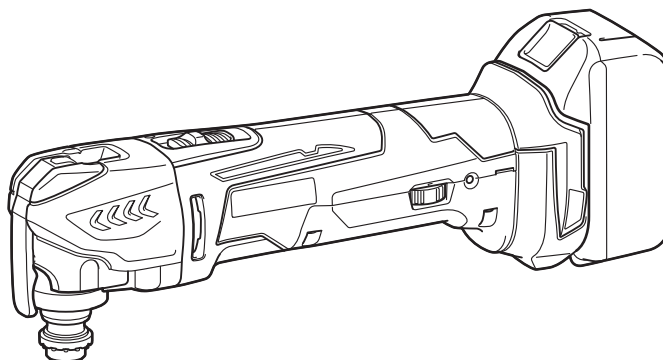




<b>EN</b>	<b>Cordless Multi Tool</b>	<b>INSTRUCTION MANUAL</b>	<b>4</b>
<b>SV</b>	<b>Batteridrivnen multifunktionell maskin</b>	<b>BRUKSANVISNING</b>	<b>10</b>
<b>NO</b>	<b>Flerfunksjonsverktøy uten ledning</b>	<b>BRUKSANVISNING</b>	<b>16</b>
<b>FI</b>	<b>Akkukäyttöinen monitoimityökalu</b>	<b>KÄYTTÖOHJE</b>	<b>22</b>
<b>LV</b>	<b>Bezvadu daudzfunkciju darbarīks</b>	<b>LIETOŠANAS INSTRUKCIJA</b>	<b>28</b>
<b>LT</b>	<b>Akumuliatorinis daugiafunkcis įrankis</b>	<b>NAUDOJIMO INSTRUKCIJA</b>	<b>34</b>
<b>ET</b>	<b>Juhtmeta universaaltööriist</b>	<b>KASUTUSJUHEND</b>	<b>40</b>
<b>RU</b>	<b>Аккумуляторный Универсальный Резак</b>	<b>РУКОВОДСТВО ПО ЭКСПЛУАТАЦИИ</b>	<b>46</b>

**DTM41**  
**DTM51**



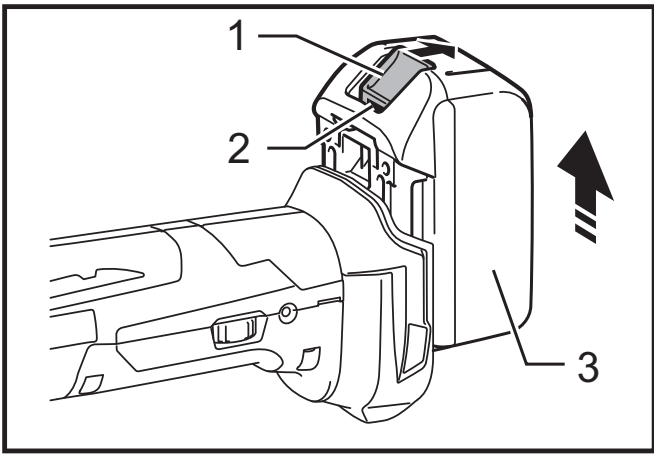


Fig.1

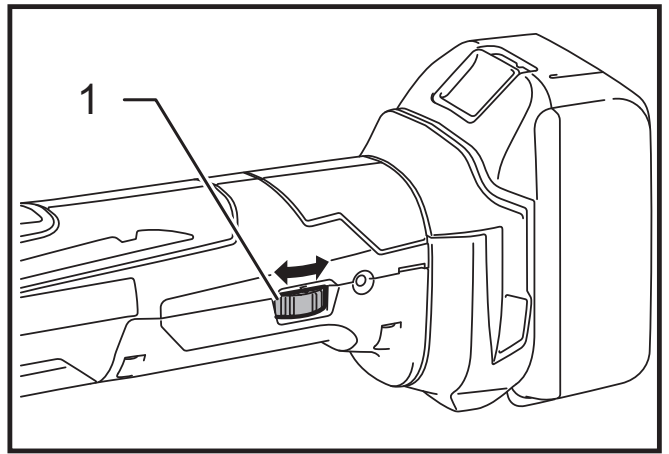


Fig.5

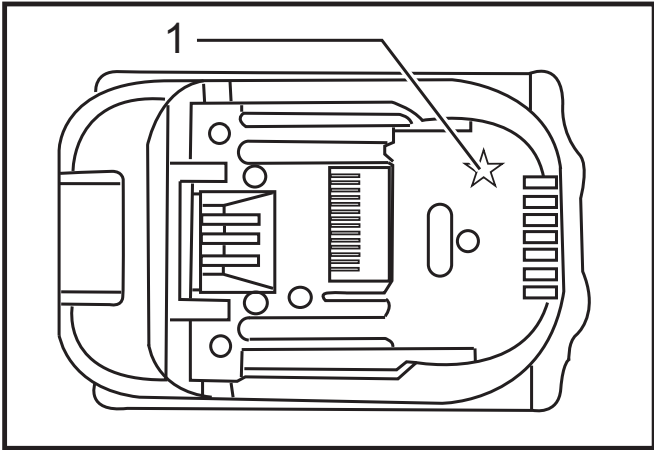


Fig.2

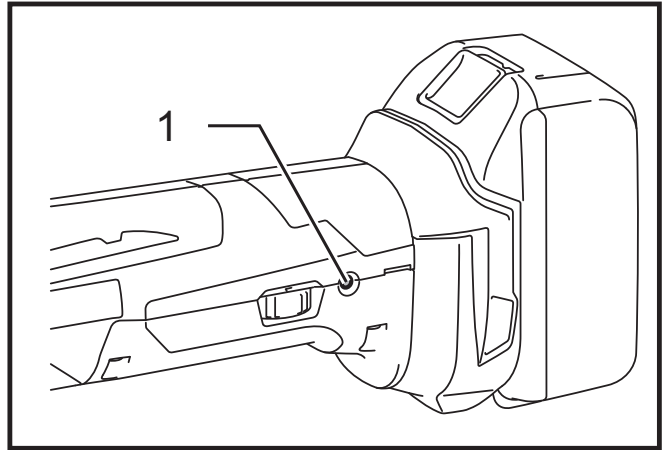


Fig.6

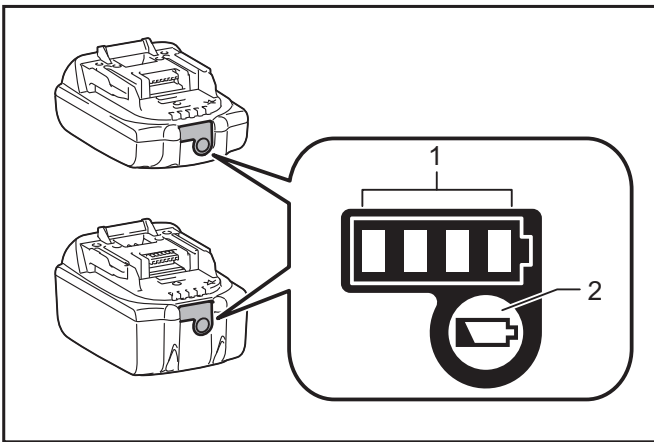


Fig.3

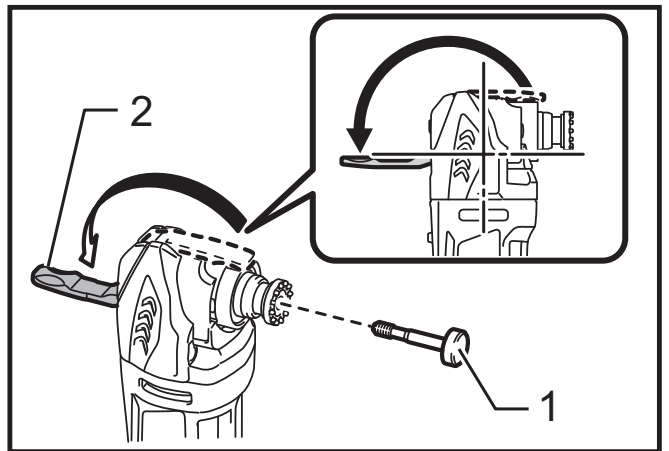


Fig.7

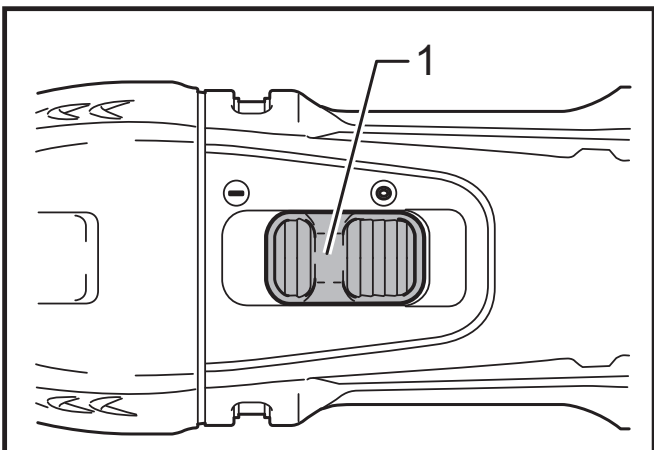


Fig.4

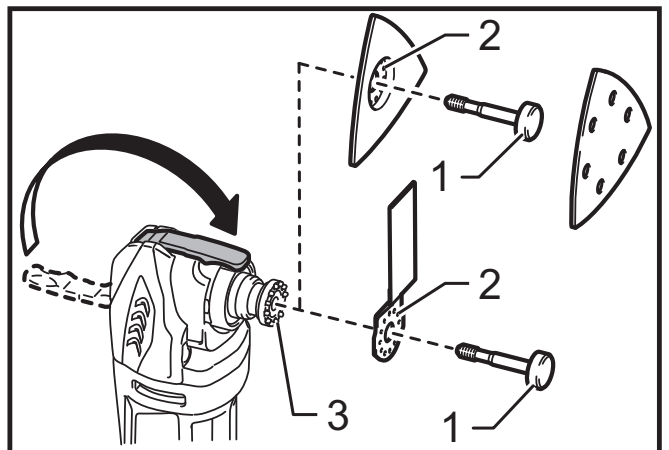


Fig.8

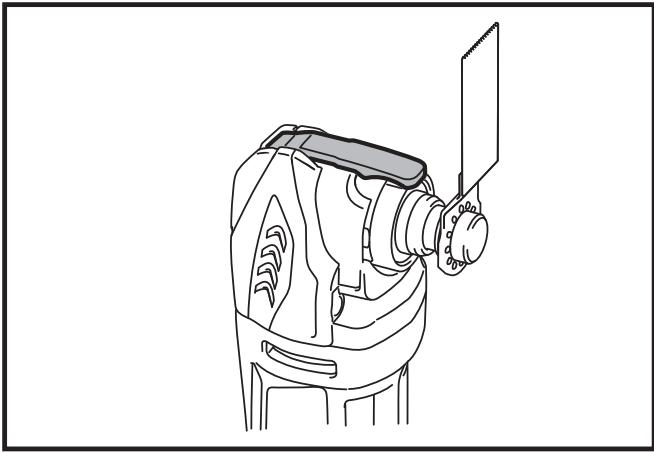


Fig.9

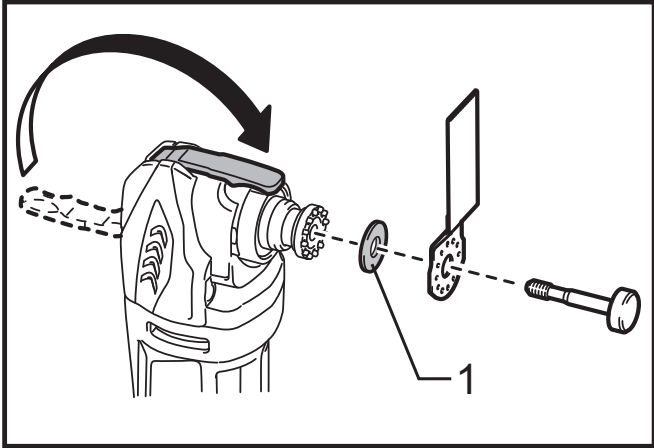


Fig.10

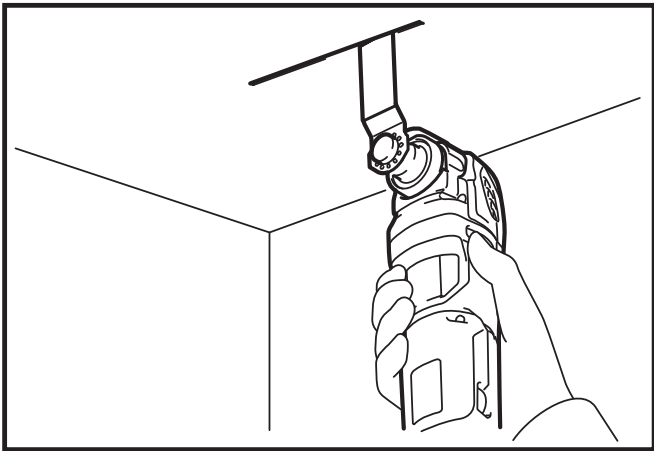


Fig.11

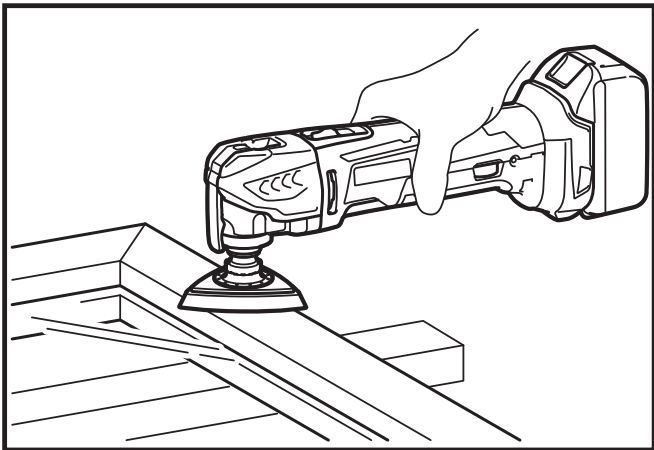


Fig.12

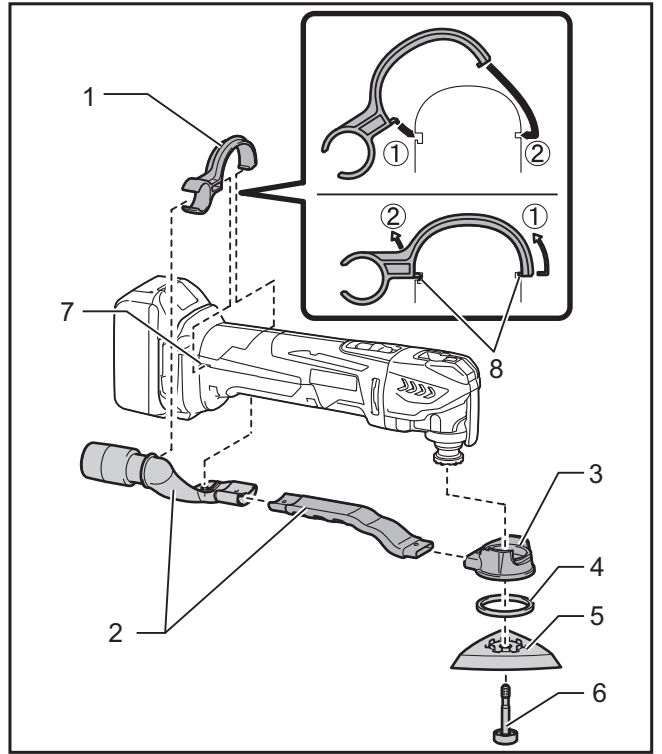


Fig.13

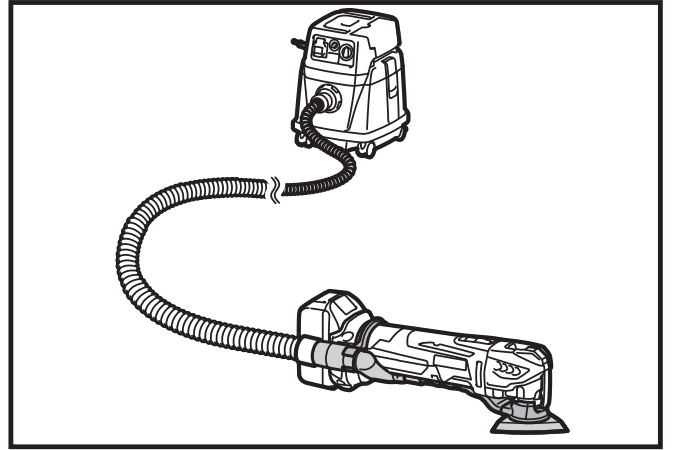


Fig.14

## SPECIFIKATIONER

Modell	DTM41	DTM51
Svängningar per minut	6 000 - 20 000 (min <sup>-1</sup> )	
Oscillationsvinkel, vänster/höger	1,6 ° (totalt 3,2 °)	
Total längd	326 - 340 mm	
Vikt	1,9 - 2,3 kg	2,0 - 2,4 kg
Märkspänning	14,4 V likström	18 V likström

- På grund av vårt pågående program för forskning och utveckling kan dessa specifikationer ändras utan föregående meddelande.
- Specifikationer kan variera mellan olika länder.
- Vikten kan variera beroende på tillbehören, inklusive batterikassett. Den lättaste och den tyngsta kombinationen enligt EPTA-procedur 01/2014 visas i tabellen.

### Tillgänglig batterikassett och laddare

Batterikassett	14,4 V likströmsmodell	BL1415N / BL1430 / BL1430B / BL1440 / BL1450 / BL1460B
	18 V likströmsmodell	BL1815N / BL1820 / BL1820B / BL1830 / BL1830B / BL1840 / BL1840B / BL1850 / BL1850B / BL1860B
Laddare		DC18RC / DC18RD / DC18RE / DC18SD / DC18SE / DC18SF

- Vissa av batterikassetterna och laddarna på listan ovan kanske inte finns tillgängliga i din region.

**⚠ VARNING:** Använd endast batterikassetter och laddare från listan ovan. Användning av andra batterikassetter och laddare kan orsaka personskada och/eller brand.

#### Avsedd användning

Maskinen är avsedd för sågning och kapning i trä, plast, gips, ickejärnmetaller och fästdelar (t.ex. ohärdad spik och häftklamrar). Den är också avsedd för användning på mjukt väggkalk för torrslipning och skrapning av små ytor. Den är speciellt avsedd för att arbeta i hörn och för slät kapning.

#### Buller

Typiska A-vägd bullernivån är mätt enligt EN62841:

Arbetsläge: Slipning

##### Modell DTM41

Ljudtrycksnivå ( $L_{pA}$ ): 76 dB (A)

Måttolerans (K): 3 dB (A)

Bullernivån vid arbete kan överstiga 80 dB (A).

##### Modell DTM51

Ljudtrycksnivå ( $L_{pA}$ ): 77 dB (A)

Måttolerans (K): 3 dB (A)

Bullernivån vid arbete kan överstiga 80 dB (A).

Arbetsläge: Kapa med dyksågblad

##### Modell DTM41

Ljudtrycksnivå ( $L_{pA}$ ): 80 dB (A)

Ljudeffektnivå ( $L_{WA}$ ): 91 dB (A)

Måttolerans (K): 3 dB (A)

##### Modell DTM51

Ljudtrycksnivå ( $L_{pA}$ ): 81 dB (A)

Ljudeffektnivå ( $L_{WA}$ ): 92 dB (A)

Måttolerans (K): 3 dB (A)

Arbetsläge: Kapa med segmentsågblad

##### Modell DTM41

Ljudtrycksnivå ( $L_{pA}$ ): 77 dB (A)

Måttolerans (K): 3 dB (A)

Bullernivån vid arbete kan överstiga 80 dB (A).

##### Modell DTM51

Ljudtrycksnivå ( $L_{pA}$ ): 76 dB (A)

Måttolerans (K): 3 dB (A)

Bullernivån vid arbete kan överstiga 80 dB (A).

Arbetsläge: Skrapning

##### Modell DTM41

Ljudtrycksnivå ( $L_{pA}$ ): 78 dB (A)

Måttolerans (K): 3 dB (A)

Bullernivån vid arbete kan överstiga 80 dB (A).

##### Modell DTM51

Ljudtrycksnivå ( $L_{pA}$ ): 80 dB (A)

Ljudeffektnivå ( $L_{WA}$ ): 91 dB (A)

Måttolerans (K): 3 dB (A)

#### Använd hörselskydd

#### Vibration

Vibrationens totalvärde (tre-axlars vektorsumma) mätt enligt EN62841:

##### Modell DTM41

Arbetsläge: slipning

Vibrationsemission ( $a_h$ ): 3,0 m/s<sup>2</sup>

Måttolerans (K): 1,5 m/s<sup>2</sup>

##### Modell DTM51

Arbetsläge: slipning

Vibrationsemission ( $a_h$ ): 3,0 m/s<sup>2</sup>

Måttolerans (K): 1,5 m/s<sup>2</sup>

### Modell DTM41

Arbetsläge: sågning med dyksågblad

Vibrationsemission ( $a_h$ ): 7,0 m/s<sup>2</sup>

Måttolerans (K): 1,5 m/s<sup>2</sup>

### Modell DTM51

Arbetsläge: sågning med dyksågblad

Vibrationsemission ( $a_h$ ): 7,0 m/s<sup>2</sup>

Måttolerans (K): 1,5 m/s<sup>2</sup>

### Modell DTM41

Arbetsläge: Kapa med segmentsågblad

Vibrationsemission ( $a_h$ ): 4,5 m/s<sup>2</sup>

Måttolerans (K): 1,5 m/s<sup>2</sup>

### Modell DTM51

Arbetsläge: Kapa med segmentsågblad

Vibrationsemission ( $a_h$ ): 4,5 m/s<sup>2</sup>

Måttolerans (K): 1,5 m/s<sup>2</sup>

### Modell DTM41

Arbetsläge: skrapning

Vibrationsemission ( $a_h$ ): 5,0 m/s<sup>2</sup>

Måttolerans (K): 1,5 m/s<sup>2</sup>

### Modell DTM51

Arbetsläge: skrapning

Vibrationsemission ( $a_h$ ): 5,5 m/s<sup>2</sup>

Måttolerans (K): 1,5 m/s<sup>2</sup>

**OBS:** Det deklarerade vibrationsemissionsvärdet har uppmätts i enlighet med standardtestmetoden och kan användas för jämförandet av en maskin med en annan.

**OBS:** Det deklarerade vibrationsemissionsvärdet kan också användas i preliminär bedömning av exponering för vibration.

**⚠ VARNING:** Vibrationsemissionen under faktisk användning av maskinen kan skilja sig från det deklarerade emissionsvärdet, beroende på hur maskinen används.

**⚠ VARNING:** Se till att hitta säkerhetsåtgärder som kan skydda användaren och som grundar sig på en uppskattning av exponering i verkligheten (ta med i beräkningen alla delar av användandet såsom antal gånger maskinen är avstängd och när den körs på tomgång samt då startomkopplaren används).

## EG-försäkran om överensstämmelse

### Gäller endast inom EU

EG-försäkran om överensstämmelse inkluderas som bilaga A till denna bruksanvisning.

## Allmänna säkerhetsvarningar för maskiner

**⚠ VARNING:** Läs alla säkerhetsvarningar, anvisningar, illustrationer och specifikationer som medföljer det här maskinen. Underlåtenhet att följa instruktionerna kan leda till elstötar, brand och/eller allvarliga personskador.

## Spara alla varningar och instruktioner för framtida referens.

Termen "maskin" som anges i varningarna hänvisar till din eldrivna maskin (sladdansluten) eller batteridrivna maskin (sladdlös).

## SÄKERHETSVARNINGAR FÖR BATTERIDRIVEN MULTIFUNKTIONELL MASKIN

1. Denna maskin är avsedd att användas för sågning, kapning, skrapning och slipning. Läs alla säkerhetsvarningar, anvisningar, illustrationer och specifikationer som medföljer den här maskinen. Underlåtenhet att följa alla anvisningar nedan kan leda till el-stöt, brand och/eller allvarlig skada.
2. Håll maskinen i de isolerade handtagen om det finns risk för att skärverktyget kan komma i kontakt med en dold elkabel. Om skärverktyget kommer i kontakt med en strömförande ledning blir maskinens metalldelar strömförande och kan ge operatören en elektrisk stöt.
3. Använd tvingar eller annat praktiskt för att säkra och stödja arbetsstycket på ett stabilt underlag. Att hålla arbetsstycket i händerna eller mot kroppen ger inte tillräckligt stöd och du kan förlora kontrollen.
4. Använd alltid skyddsglasögon. Vanliga glasögon och solglasögon är INTE skyddsglasögon.
5. Undvik att skära i spikar. Ta bort alla spikar i arbetsstycket innan du sågar.
6. Håll maskinen stadigt.
7. Se till att verktyget inte är i kontakt med arbetsstycket innan du aktiverar knappen.
8. Håll händerna borta från rörliga delar.
9. Lämna inte maskinen igång. Använd endast maskinen när du håller den i händerna.
10. Stäng av maskinen och vänta tills bladet stannat helt innan bladet avlägsnas från arbetsstycket.
11. Rör inte vid verktyget eller arbetsstycket omedelbart efter användning eftersom de kan vara mycket heta och orsaka brännskador.
12. Använd inte maskinen obelastad i onödan.
13. Använd alltid andningsskydd eller skyddsmask anpassat för det material du arbetar med när du slipar.
14. Vissa material kan innehålla giftiga kemikalier. Se till att du inte andas in damm eller får det på huden. Följ anvisningarna i leverantörens materialsäkerhetsblad.
15. Detta verktyg är inte vattenskyddat, använd därför inte vatten på arbetsstyckets yta.
16. Ventilera arbetsplatsen ordentligt när du utför sliparbeten.
17. Används verktyget för slipning av vissa produkter, färger och trä, kan användaren utsättas för damm som innehåller farliga ämnen. Använd lämpligt andningsskydd.
18. Se före användning till att underlagsplattan inte är sprucken eller trasig. Sprickor och skador kan orsaka personskada.
19. Använd inte tillbehör som inte är särskilt tillverkade och rekommenderade av maskinens tillverkare. Även om tillbehöret passar maskinen, innebär det inte säker funktion.



20. **Bär personlig skyddsutrustning.** Använd visir, korgglasögon eller skyddsglasögon beroende på arbetet. Om det är tillbörligt, använd hörselskydd, handskar och verkstadsförkläde som kan skydda mot avskrap eller små fragment från arbetsstycket. Ögonskyddet måste kunna stoppa flygande fragment som uppstår vid olika arbeten. Dammasken eller andningsmasken måste kunna filtrera partiklar som uppstår vid arbetet. Att utsättas för ihållande högt och intensivt ljud kan orsaka hörselskador.
21. **Håll personer i omgivningen på säkert avstånd från arbetsområdet.** De som befinner sig i arbetsområdet ska bära personlig skyddsutrustning. Delar av arbetsstycket eller defekta tillbehör kan flyga iväg och orsaka skador utanför arbetsområdet.
22. **Lägg aldrig maskinen åt sidan förrän den har stannat helt.** Det roterande tillbehöret kan gripa tag i underlaget och du kan förlora kontrollen över maskinen.
23. **Kör inte maskinen medan du bär den vid din sida.** Oavsiktlig kontakt med tillbehöret kan trassla in dina kläder och dra tillbehöret in mot kroppen.
24. **Använd inte maskinen i närheten av lättantändliga material.** Gnistor kan antända dessa material.
25. **Använd inte tillbehör som kräver flytande kylvätskor.** Att använda vatten eller andra flytande kylvätskor kan orsaka dödsfall eller elektriska stötar.
26. **Se alltid till att maskinen är avstängd och sladden utdragen eller att batterikassetten är borttagen innan maskinen underhålls.**
27. **Se till att alltid ha ett ordentligt fotfäste.** Se till att ingen står under dig när maskinen används på hög höjd.
5. **Kortslut inte batterikassetten.**
  - (1) **Rör inte vid polerna med något strömförande material.**
  - (2) **Undvik att förvara batterikassetten tillsammans med andra metallobjekt som t.ex. spikar, mynt o.s.v.**
  - (3) **Skydda batteriet mot vatten och regn. En batterikortslutning kan orsaka ett stort strömflöde, överhettning, brand och maskinhaveri.**
6. **Förvara inte maskinen och batterikassetten på platser där temperaturen kan nå eller överstiga 50 °C.**
7. **Bränn inte upp batterikassetten även om den är svårt skadad eller helt utsliten. Batterikassetten kan explodera i öppen eld.**
8. **Var försiktig så att du inte råkar tappa batteriet och utsätt det inte för stötar.**
9. **Använd inte ett skadat batteri.**
10. **De medföljande litiumjonbatterierna är föremål för kraven i gällande lagstiftning för farligt gods.** För kommersiella transporter (av t.ex. tredje parter som speditorsfirmor) måste de särskilda transportkrav som anges på emballaget och etiketter iakttas. För att förbereda den produkt som ska avsändas krävs att du konsulterar en expert på riskmaterial. Var också uppmärksam på att det i ditt land kan finnas ytterligare föreskrifter att följa. Tejpa över eller maskera blottade kontakter och packa batteriet på sådant sätt att det inte kan röra sig fritt i förpackningen.
11. **Följ lokala föreskrifter beträffande avfallshandling av batteriet.**
12. **Använd endast batterierna med de produkter som specificerats av Makita.** Att använda batterierna med ej godkända produkter kan leda till brand, överdriven värme, explosion eller utläckande elektrolyt.

## SPARA DESSA ANVISNINGAR.

**⚠ VARNING: GLÖM INTE** att noggrant följa säkerhetsanvisningarna för maskinen även efter det att du har blivit van att använda den. **OVARSAM** hantering eller underlåtenhet att följa säkerhetsanvisningarna i denna bruksanvisning kan leda till allvarliga personskador.

### Viktiga säkerhetsanvisningar för batterikassetten

1. Innan batterikassetten används ska alla instruktioner och varningsmärken på (1) batteriladdaren, (2) batteriet och (3) produkten läsas.
2. **Montera inte isär batterikassetten.**
3. Om drifttiden blivit avsevärt kortare ska användningen avbrytas omedelbart. Det kan uppstå överhettning, brännskador och t o m en explosion.
4. Om du får elektrolyt i ögonen ska de sköljas med rent vatten och läkare uppsökas omedelbart. Det finns risk för att synen förloras.

## SPARA DESSA ANVISNINGAR.

**⚠ FÖRSIKTIGT:** Använda endast äkta Makita-batterier. Användning av oäkta Makita-batterier eller batterier som har manipulerats kan leda till person- och utrustningsskador eller till att batteriet fattar eld. Det upphäver också Makitas garanti för verktyget och laddaren.

### Tips för att uppnå batteriets maximala livslängd

1. **Ladda batterikassetten innan den är helt urladdad. Stanna alltid maskinen och ladda batterikassetten när du märker att maskinen blir svagare.**
2. **Ladda aldrig en fulladdad batterikasset. Överladdning förkortar batteriets livslängd.**
3. **Ladda batterikassetten vid en rumstemperatur på 10 °C - 40 °C. Låt en varm batterikasset svalna innan den laddas.**
4. **Ladda batterikassetten om du inte har använt den på länge (mer än sex månader).**

# FUNKTIONSBESKRIVNING

## ⚠ VARNING:

- Se alltid till att maskinen är avstängd och att batterikassetten är borttagen innan du justerar eller funktionskontrollerar maskinen. I annat fall kan det leda till allvarlig personskada vid en oavsiktlig start.

## Montera eller demontera batterikassetten

► Fig.1: 1. Knapp 2. Röd indikator 3. Batterikassetten

## ⚠ FÖRSIKTIGT:

- Stäng alltid av maskinen innan du monterar eller tar bort batterikassetten.
- **Håll stadigt i maskinen och batterikassetten när du installerar eller tar bort batterikassetten.** Om du inte håller stadigt i maskinen och batterikassetten kan de halka ur dina händer och skadas samt orsaka personskada.

Ta bort batterikassetten genom att skjuta ner knappen på kassetten framsida samtidigt som du drar ut batterikassetten.

Sätt i batterikassetten genom att rikta in tungan på batterikassetten mot spåret i höljet och skjut den på plats. Tryck in batterikassetten ordentligt tills den låser fast med ett klick. Om du kan se den röda indikatorn på knappens ovsida är batterikassetten inte låst ordentligt.

## ⚠ FÖRSIKTIGT:

- Sätt alltid i batterikassetten helt tills den röda indikatorn inte längre syns. I annat fall kan den oväntat falla ur maskinen och skada dig eller någon annan.
- Montera inte batterikassetten med våld. Om kassetten inte lätt glider på plats är den felinsatt.

## Batteriskyddssystem (litium-ion-batteri med stjärnmarkering)

► Fig.2: 1. Stjärnmarkering

Litium-ion-batterier med en stjärnmarkering är utrustade med ett skyddssystem. Detta system bryter automatiskt strömmen till maskinen för att förlänga batteriets livslängd.

Maskinen stanna automatiskt under användningen om maskinen och/eller batteriet hamnar i en av följande situationer:

- **Överbelastad:**  
Maskinen används på ett sätt som orsakar att den förbrukar onormalt mycket ström. I detta läge för du skjutknappen på maskinen mot läget "O (OFF)" och stoppar handlingen som orsakar att maskinen blir överbelastad. För sedan skjutknappen mot läget "I (ON)" igen för att starta om.  
Om maskinen inte startar är batteriet överhettat. I detta läge ska du låta batteriet svalna innan du för skjutknappen mot läget "I (ON)" igen.

- Batterispänningen faller:  
Den kvarvarande batterikapaciteten är för låg och maskinen fungerar inte. I detta läge tar du bort batteriet och laddar det.

## Överhettningsskydd

När maskinen överbelastas och maskintemperaturen når en viss nivå, stannar maskinen automatiskt. Om detta sker ska du låta maskinen svalna innan du startar den igen.

## Indikerar kvarvarande batterikapacitet

*Endast för batterikassetter med indikator*

► Fig.3: 1. Indikatorlampor 2. Kontrollknapp

Tryck på kontrollknappen på batterikassetten för att se kvarvarande batterikapacitet. Indikatorlamporna lyser i ett par sekunder.

Indikatorlampor			Kvarvarande kapacitet
■ Upplyst	□ Av	◐ Blinkar	
■ ■ ■ ■			75% till 100%
■ ■ ■ □			50% till 75%
■ ■ □ □			25% till 50%
■ □ □ □			0% till 25%
◐ □ □ □			Ladda batteriet.
■ ■ □ □ □ □ ■ ■ ↑ ↓			Batteriet kan ha skadats.

**OBS:** Beroende på användningsförhållanden och den omgivande temperaturen kan indikationen skilja sig lätt från den faktiska batterikapaciteten.

## Avtryckarens funktion

► Fig.4: 1. Skjutknapp

## ⚠ FÖRSIKTIGT:

- Se alltid till att maskinen är avstängd innan du monterar batterikassetten i maskinen.

För att starta maskinen för du skjutknappen mot läget "I (ON)".

För att stoppa maskinen för du skjutknappen mot läget "O (OFF)".

## Justering av den roterande slagfrekvensen

### ► Fig.5: 1. Nummerskiva

Den roterande slagfrekvensen är justerbar. För att ändra den roterande slagfrekvensen vrider du nummerskivan mellan 1 och 6. Ju högre siffran är desto högre är den roterande slagfrekvensen. Förinställ nummerskivan till den siffran som är lämplig för ditt arbetsstycke.

#### OBS:

- Nummerskivan kan inte vridas direkt från 1 till 6 eller från 6 till 1. Att forcera nummerskivan kan skada maskinen. När du ändrar nummerskivans riktning ska du alltid vrida nummerskivan genom varje siffra.

## Indikatorlampa

### ► Fig.6: 1. Indikatorlampa

- När den kvarvarande batterikapaciteten blir låg blinkar indikatorlampan.
- När den kvarvarande batterikapaciteten blir ännu lägre, stannar maskinen under användningen och indikatorlampan lyser i cirka tio sekunder.

Ta då bort batterikassetten från maskinen och ladda den.

## MONTERING

#### ⚠ FÖRSIKTIGT:

- Se alltid till att maskinen är avstängd och batterikassetten borttagen innan du underhåller maskinen.

## Montering eller demontering av verktyg (valfritt tillbehör)

#### ⚠ VARNING:

- Montera inte verktyget upp och ned. I annat fall kan det skada maskinen och orsaka allvarlig personskada.
- Montera tillsatsverktyget i rätt riktning enligt ditt arbete. Verktyget kan monteras vid varje 30-gra-dig vinkel.

#### ⚠ FÖRSIKTIGT:

- Var försiktig när du stänger låsspaken. Låsspaken kan stängas plötsligt och nypa fingrarna.
- Ta bort damm och smörj emellanåt in låsspakens rörliga delar. I annat fall kan damm samlas på låsspakens rörliga delar och förhindra att den rör sig smidigt.
- Starta inte maskinen medan låsspaken är öppen. Maskinen kan skadas.

1. Öppna låsspaken helt. Och ta bort fästbulten.

### ► Fig.7: 1. Fästbult 2. Låsknapp

2. Placera ett verktyg (extra tillbehör) på verktygsflänsen så att verktygsflänsens utsprång passar i hålen på verktyget.

### ► Fig.8: 1. Fästbult 2. Hål i verktyget 3. Utskjutande delar på maskinflänsen

3. För in fästbulten så långt att den stoppar. Därefter för du tillbaka låsspaken till dess ursprungliga läge.

### ► Fig.9

Vid användning av slipverktyg ska verktyget placeras på slipplattan så att den matchar slipplattans riktning. Slipplattan har ett kardborrfästsystem vilket tillåter enkel och snabb fastsättning av sandpapper. Eftersom sandpapper har hål för dammborttagning ska sandpappret monteras så att hålen i sandpappret matchar de i slipplattan. För att ta bort ett sandpapper lyfter du i en ände och drar av det.

För att ta bort fästbulten, gör du på motsatt sätt som när du förde in den.

### ► Fig.10: 1. Adapter

När verktyg används med en annan typ av monteringssektion ska en korrekt adapter användas (valfritt tillbehör).

## ANVÄNDNING

#### ⚠ VARNING:

- Håll bort din hand och ditt ansikte från verktyget innan du startar maskinen och under användningen.

#### ⚠ FÖRSIKTIGT:

- Tryck inte för mycket på maskinen vilket kan orsaka motorlåsning och att verktyget stannar.

## Kapning, sågning och skrapning

#### ⚠ FÖRSIKTIGT:

- Tvinga inte på maskinen (t.ex. mot endera sidan) i verktygets riktning när det inte finns någon skärkant. Det kan skada maskinen.

### ► Fig.11

Placera verktyget på arbetsstycket.

Flytta sedan maskinen framåt så att verktygets rörelse inte saktar ned.

#### OBS:

- Att tvinga eller anlägga för mycket tryck på maskinen kan minska dess effektivitet.
- Innan kapningen rekommenderas det att förinställa den roterande slagfrekvensen på 4 – 6.
- Ta bort sågspån genom att dra maskinen tillräckligt. Det ökar arbetseffektiviteten.
- Det runda sågbladet rekommenderas vid sågning av långa raka linjer.



## Slipning

### **⚠ FÖRSIKTIGT:**

- Använd inte ett redan använt sandpapper som har använts för att slipa metall med, till att slipa trä.
- Använd inte ett slitet sandpapper eller sandpapper utan sandkorn.

#### ► Fig.12

Placera sandpappret på arbetsstycket.

### **OBS:**

- Vi rekommenderar att prova på ett testmaterial för att bestämma en korrekt roterande slagfrekvens som passar för ditt arbete.
- Använd ett sandpapper med samma kornstorlek tills hela arbetsstycket är slipat. Att byta ut ett sandpapper mot ett med annan kornstorlek kan göra att ytan inte blir slät.

## Dammuppsugningstillsats (valfritt tillbehör)

► Fig.13: 1. Munstyckets band 2. Dammunestycke 3. Dammtillsats 4. Filtring 5. Stödronnell 6. Fästbult 7. Hål i maskinen 8. Utskjutande delar på munstyckets band

- Montera dammunstycken och dammtillsats.
- Montera munstyckets band på maskinen så att dess utskjutande delar passar in i hålen i maskinen för att fästa det.
- Placera filtringen och slipplattan på dammtillsatsen och fäst dem sedan med verktygets monteringsbult.

#### ► Fig.14

Anslut en dammsugare till maskinen när du vill ha rent under arbetet. Anslut en dammsugar slang till dammuppsugningstillsatsen (valfritt tillbehör).

## UNDERHÅLL

### **⚠ FÖRSIKTIGT:**

- Se alltid till att maskinen är avstängd och batterikassetten borttagen innan inspektion eller underhåll utförs.
- Använd inte bensin, thinner, alkohol eller liknande. Missfärgning, deformation eller sprickor kan uppstå.

För att upprätthålla produktens SÄKERHET och TILLFÖRLITLIGHET bör reparationer, kontroll och utbyte av kolborstar samt allt annat underhålls- och justeringsarbete utföras av ett auktoriserat Makita servicecenter och med reservdelar från Makita.

## VALFRIA TILLBEHÖR

### **⚠ FÖRSIKTIGT:**

- Dessa tillbehör och tillsatser rekommenderas för användning tillsammans med den Makita-maskin som denna bruksanvisning avser. Om andra tillbehör eller tillsatser används kan det uppstå risk för personskador. Använd endast tillbehören eller tillsatserna för de syften de är avsedda för.

Kontakta ditt lokala Makita servicecenter om du behöver ytterligare information om dessa tillbehör.

- Segmentsågblad
- Runt sågblad
- Dyksågblad
- Skrapa (fast)
- Skrapa (flexibel)
- Tandat segmentsågblad
- Vanlig fogskärare
- Borttagare hårdmetall
- Segmentsågblad hårdmetall
- Slipplatta hårdmetall
- Diamant-segmentsågblad
- Slipplatta
- Adapter
- Slippapper (rött / vitt / svart)
- Väv (medium / grov / utan slipkorn)
- Poleringsfilt
- Insexnyckel
- Dammuppsugningstillsats
- Makitas originalbatteri och -laddare

### **OBS:**

- Några av tillbehören i listan kan vara inkluderade i maskinpaketet som standardtillbehör. De kan variera mellan olika länder.