

Milwaukee[®]

Nothing but **HEAVY DUTY**[®]

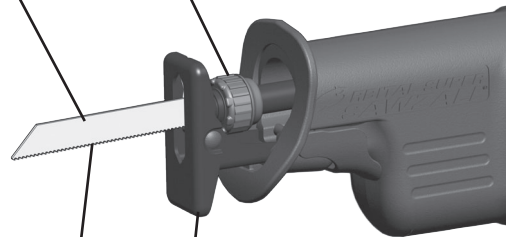
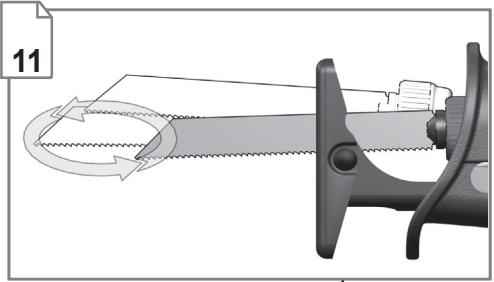
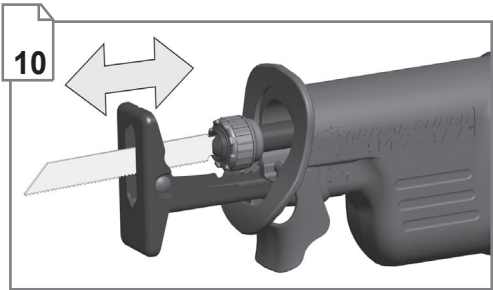
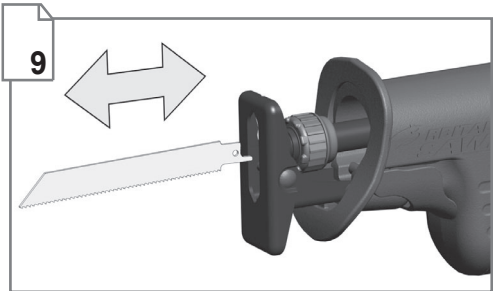
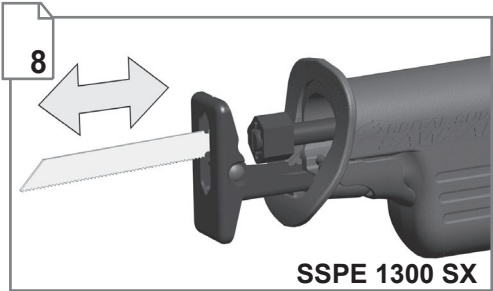
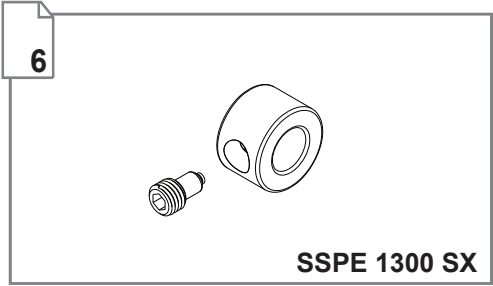


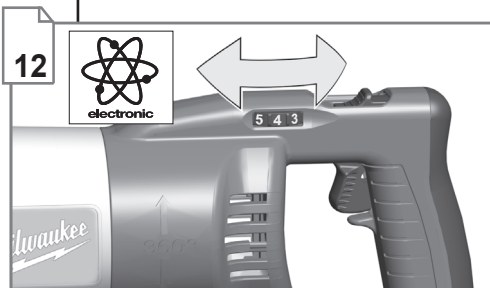
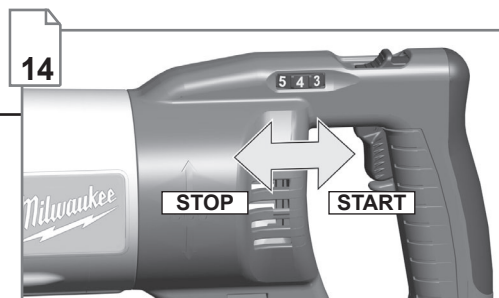
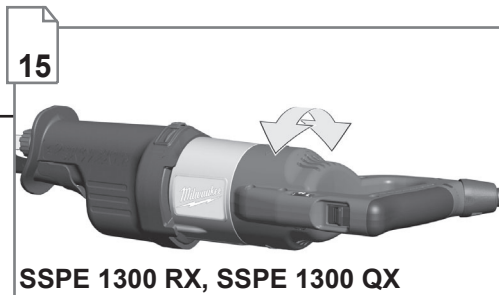
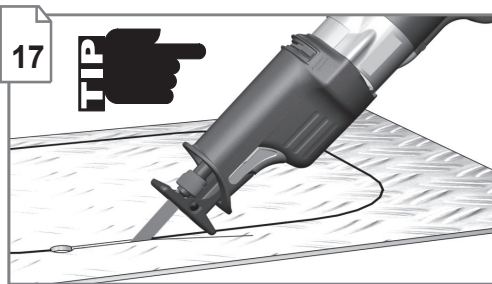
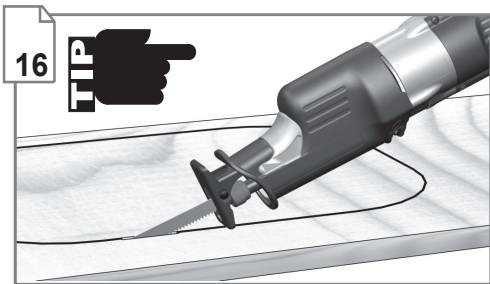
SSPE 1300 RX
SSPE 1300 QX
SSPE 1300 SX
SSPE 1500 X

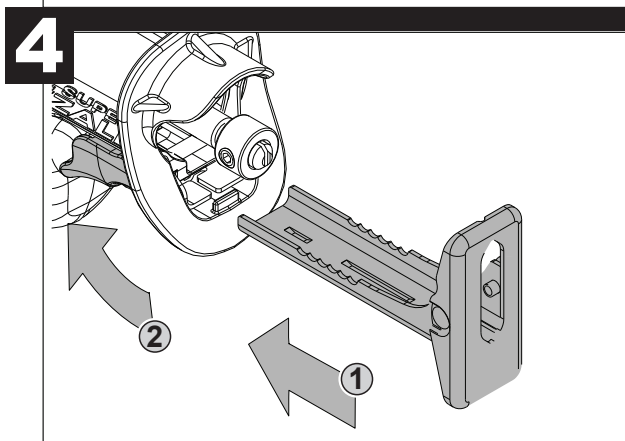
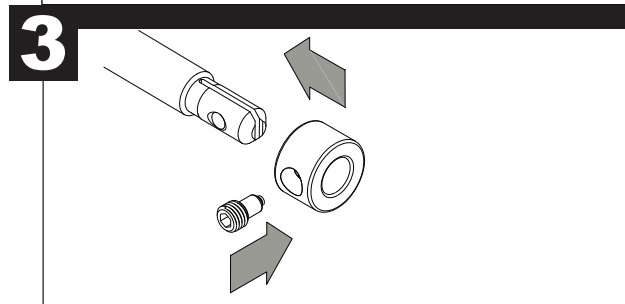
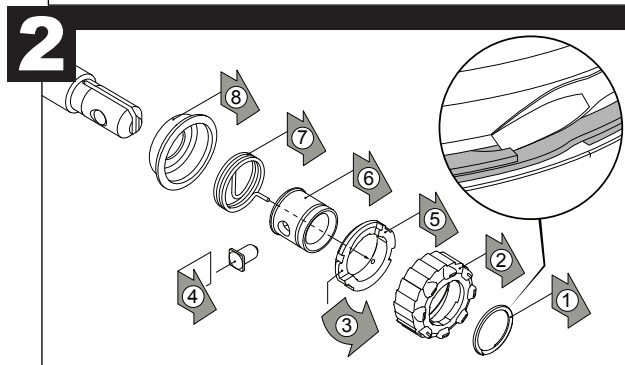
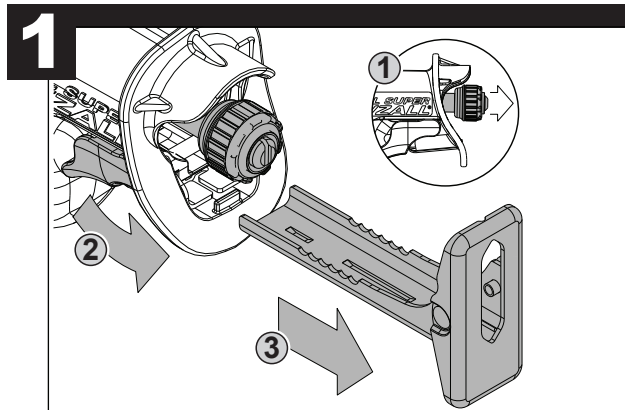
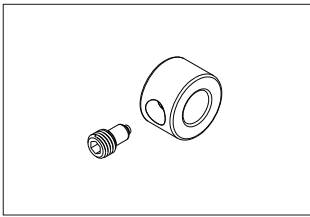
Original instructions
Originalbetriebsanleitung
Notice originale
Istruzioni originali
Manual original
Oorspronkelijke
gebruiksaanwijzing
Original brugsanvisning
Original bruksanvisning
Bruksanvisning i original
Alkuperäiset ohjeet

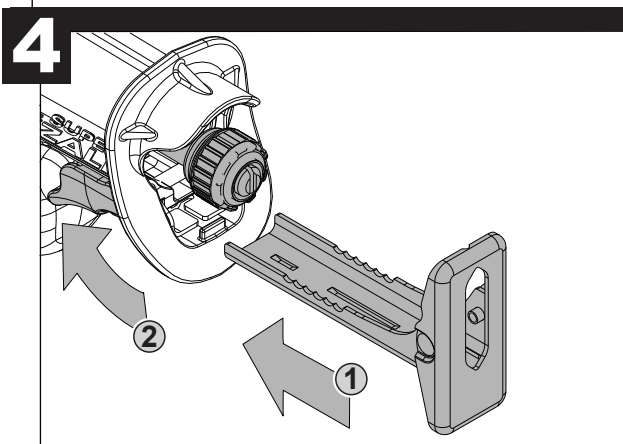
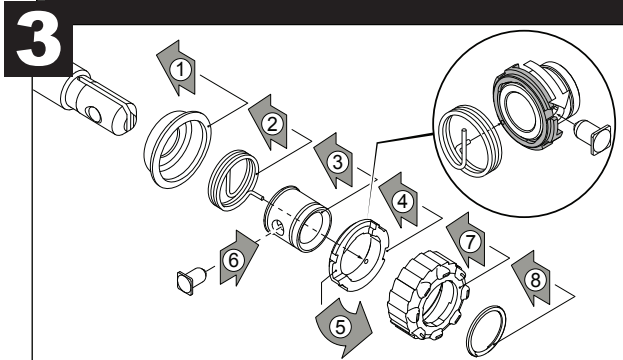
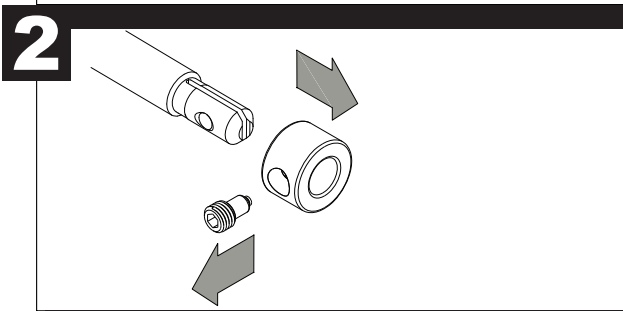
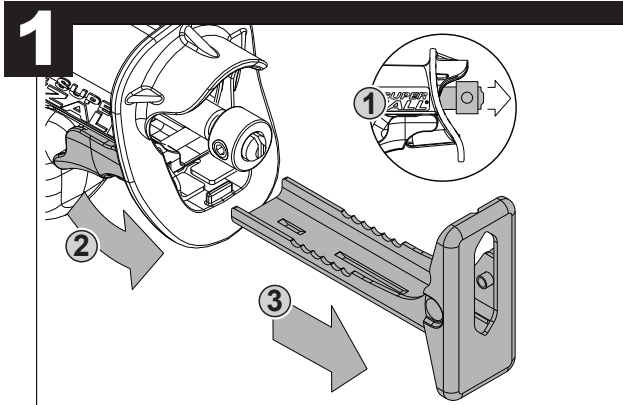
Πρωτότυπο οδηγιών χρήσης
Orijinal işletme talimatı
Původním návodem k
používání
Pôvodný návod na použitie
Instrukcja oryginalną
Eredeti használati utasítás
Izvirna navodila
Originalne pogonske upute
Instrukcijām oriģinālvalodā
Originali instrukcija

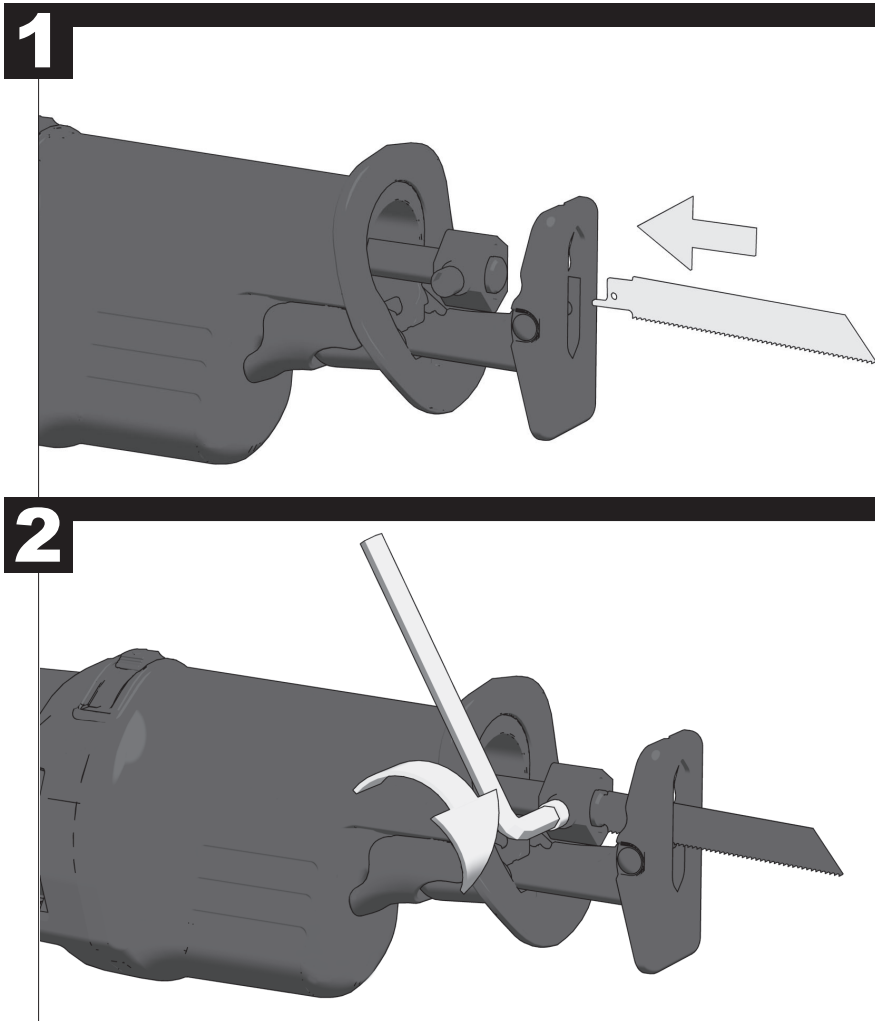
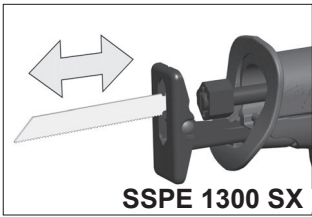
Algupärane kasutusjuhend
Оригинальное руководство
по эксплуатации
Оригинално ръководство за
експлоатация
Instrucțiuni de folosire
originale
Оригинален прирачник за
работа
原始的指南

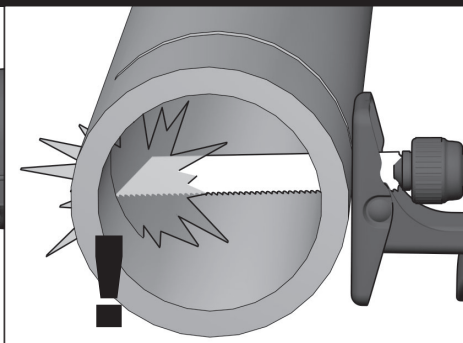
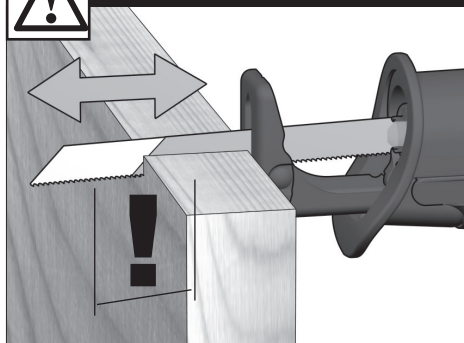
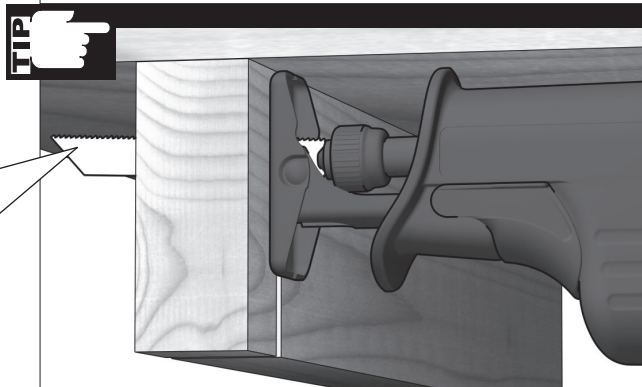
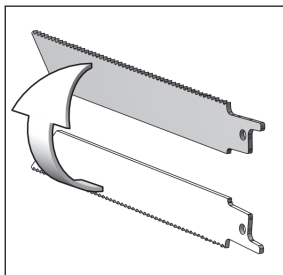
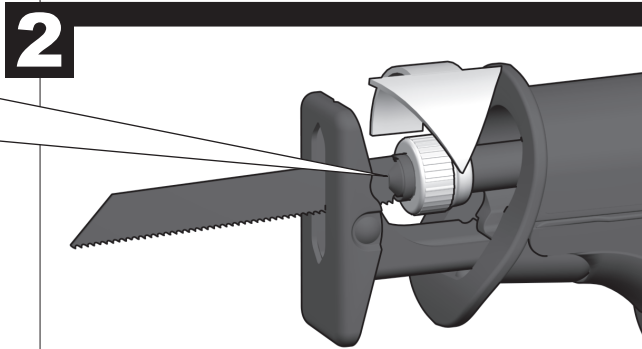
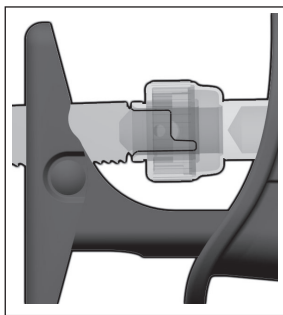
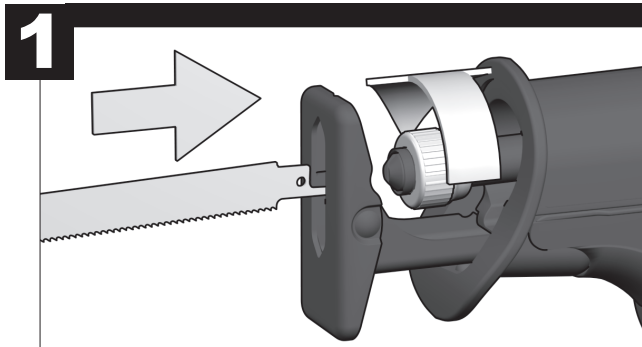
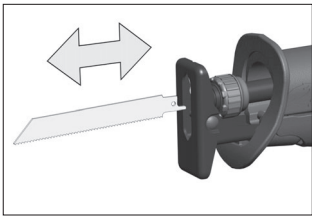


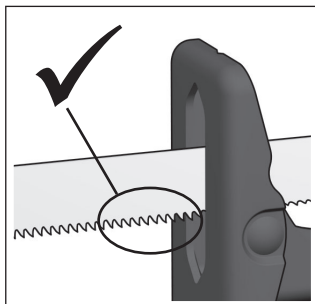
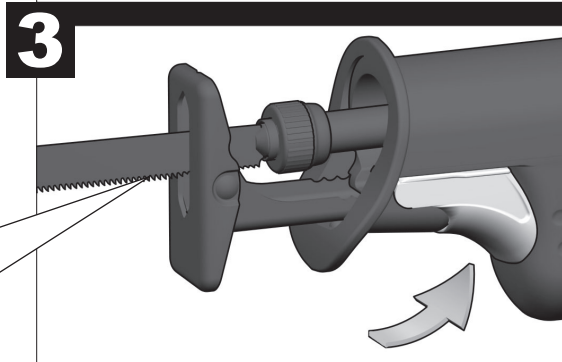
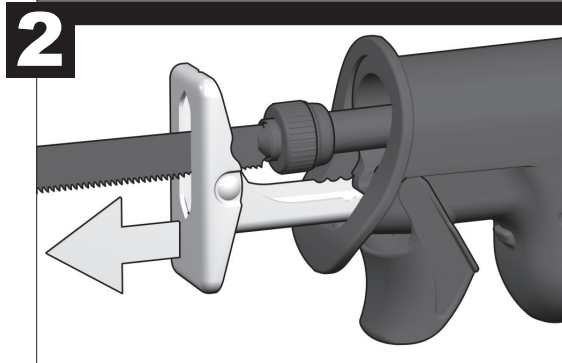
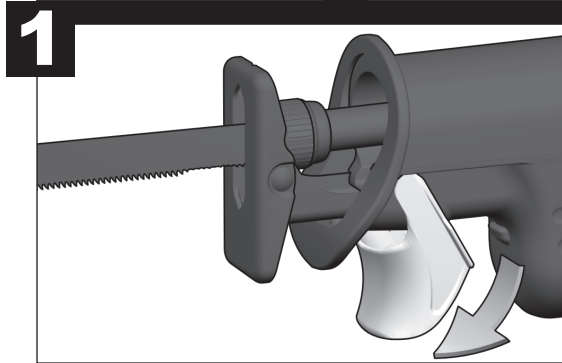
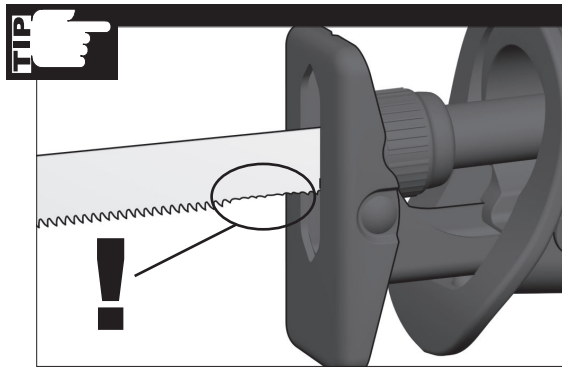
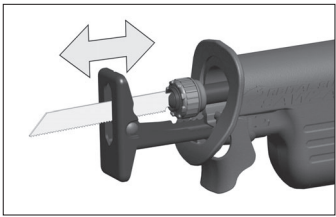


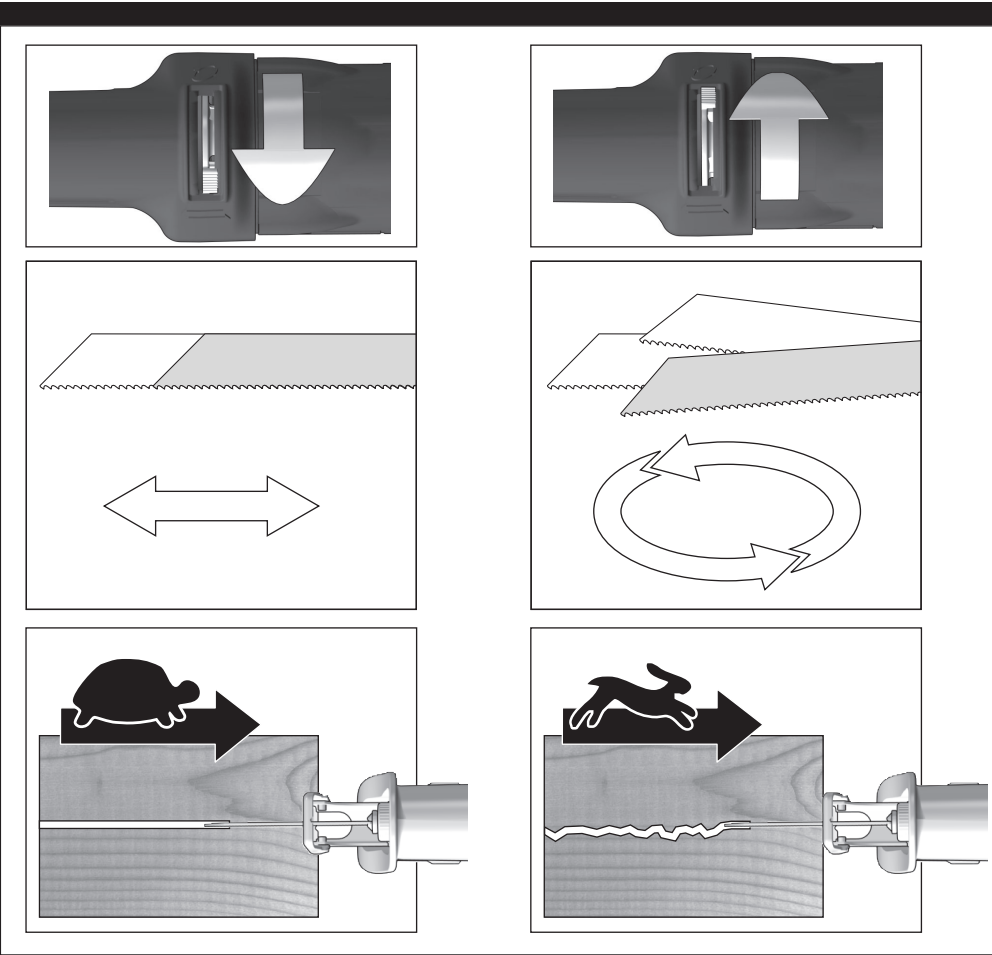
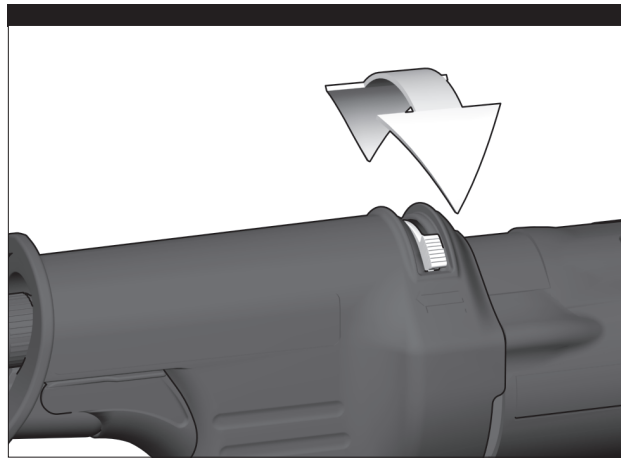
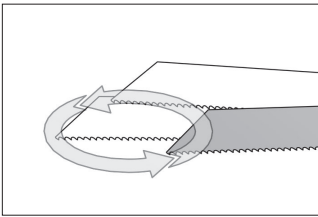


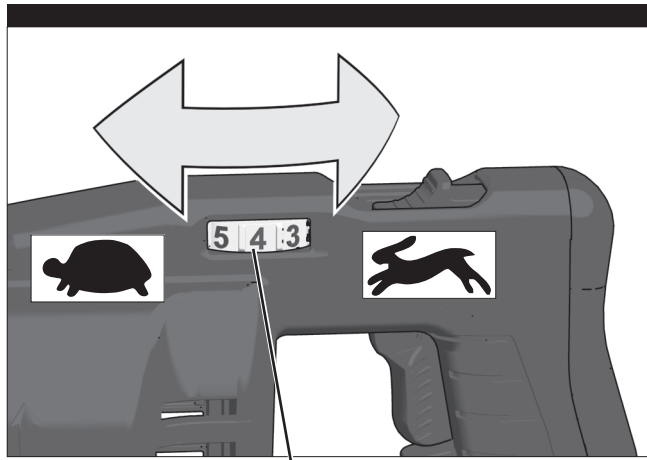
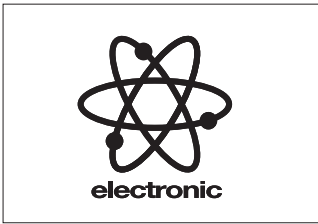




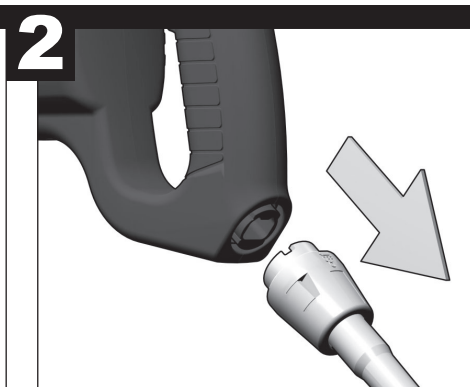
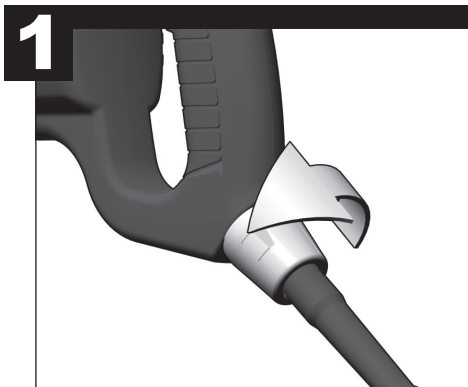
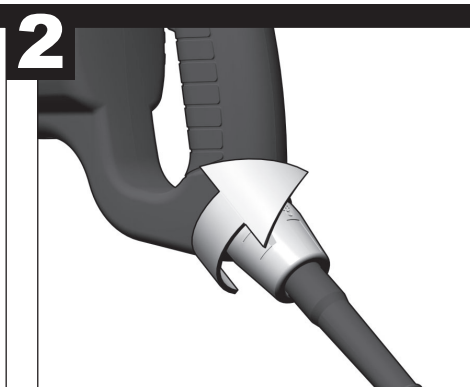
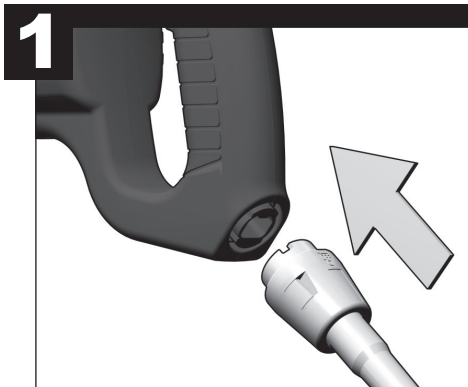
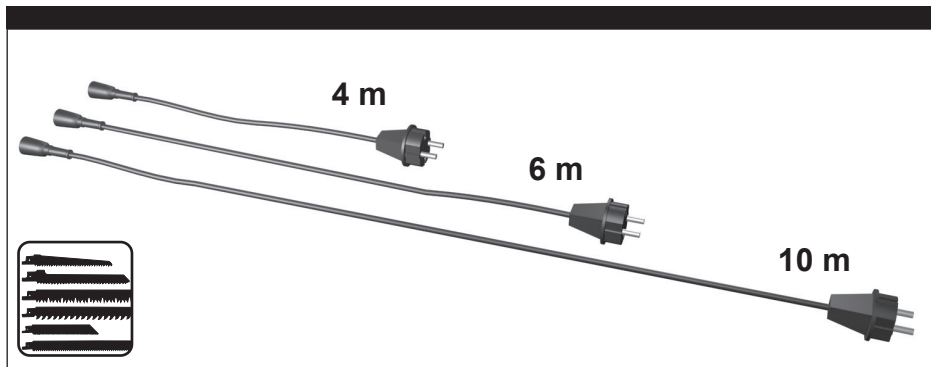
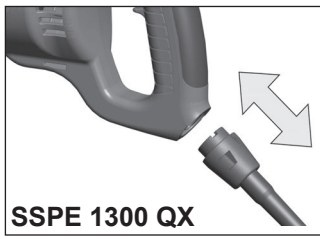


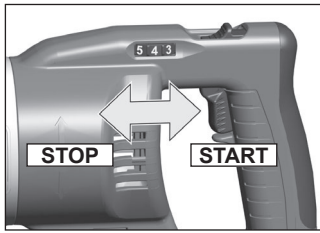




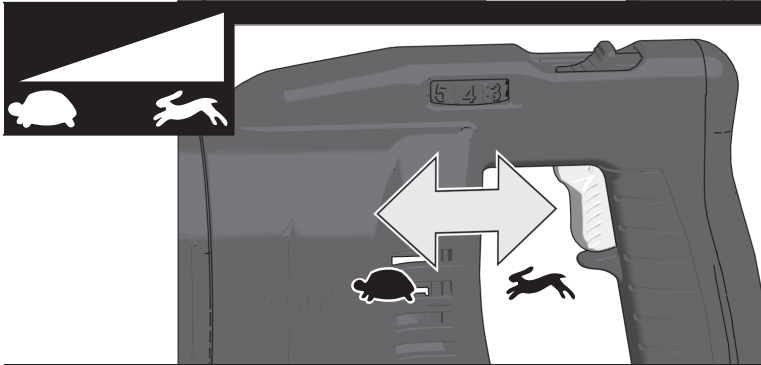
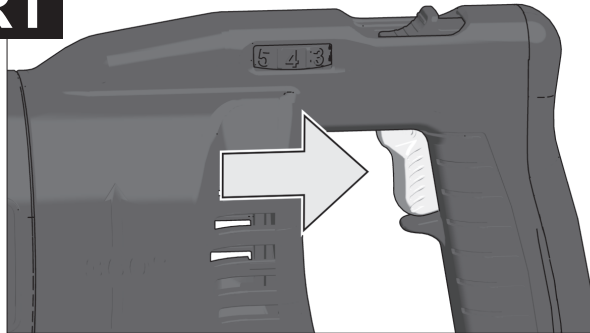


	2-3
	5
	5
	1-3
	4-5
	1-3
	1-3
	2-3

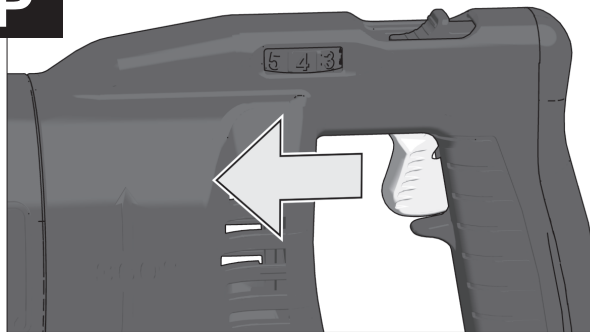


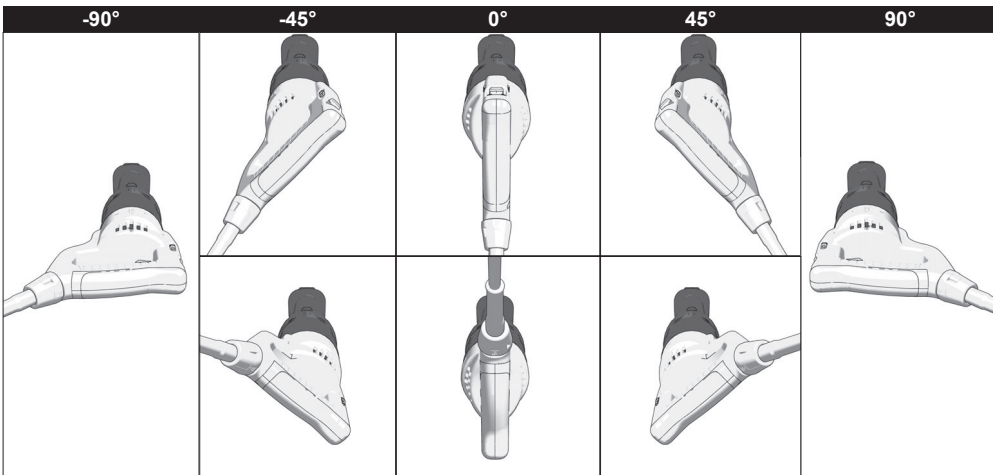
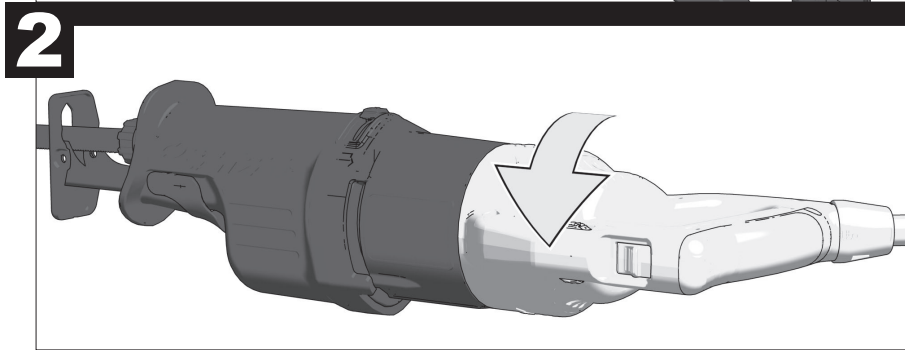
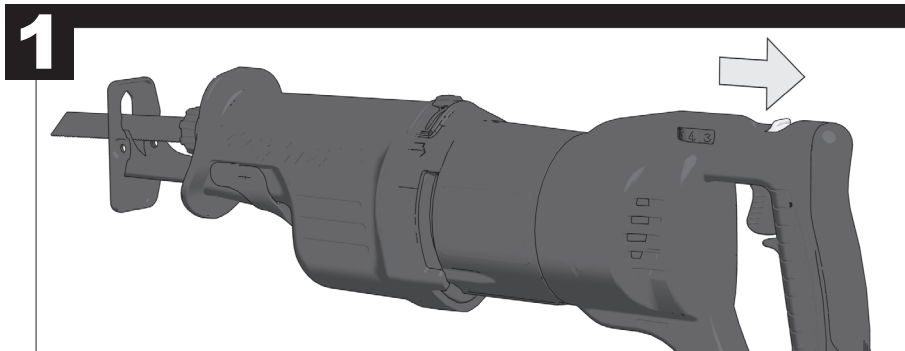
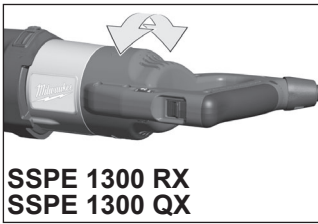


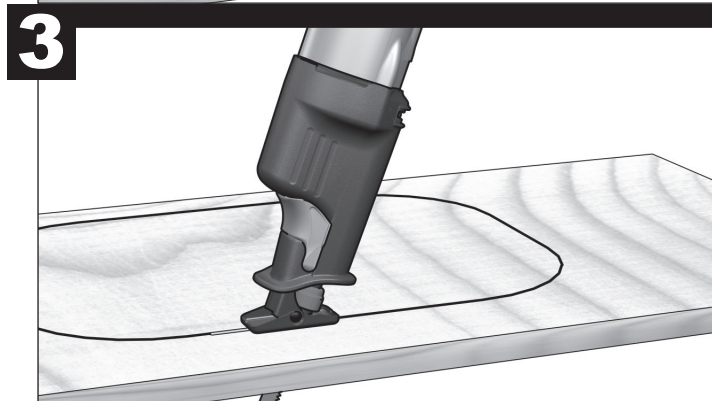
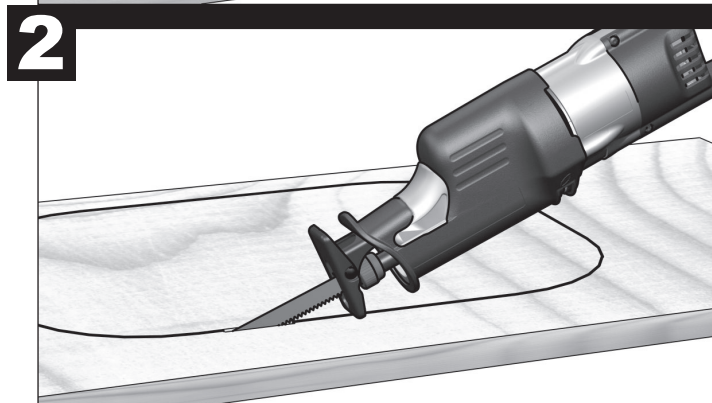
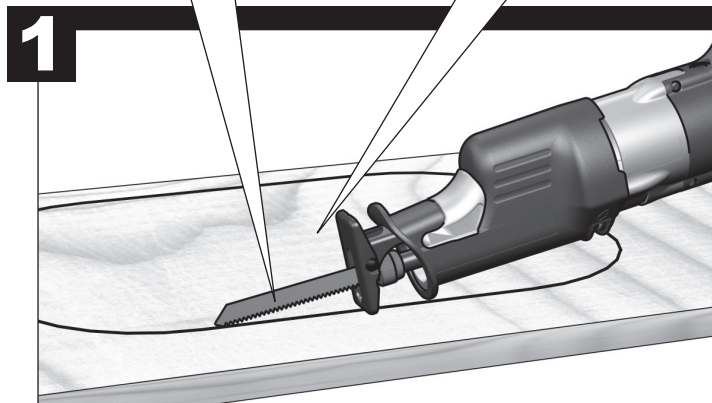
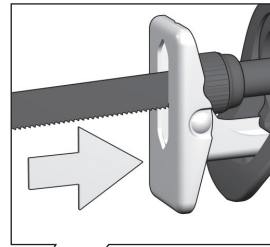
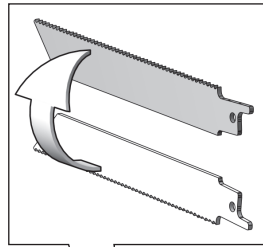
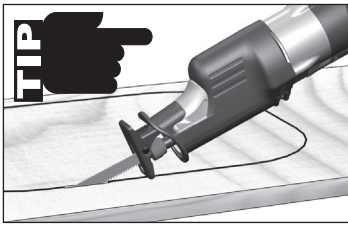
START

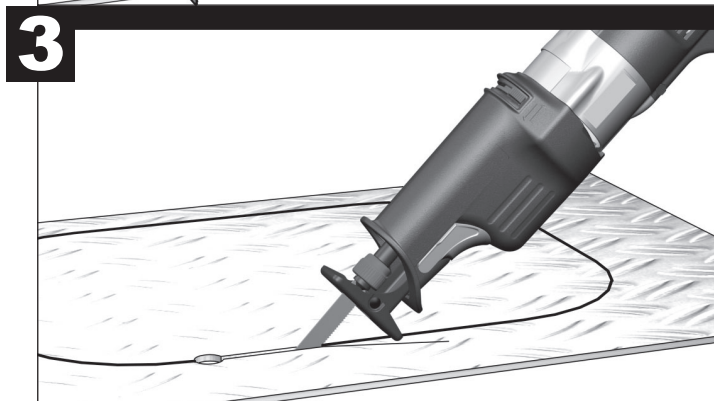
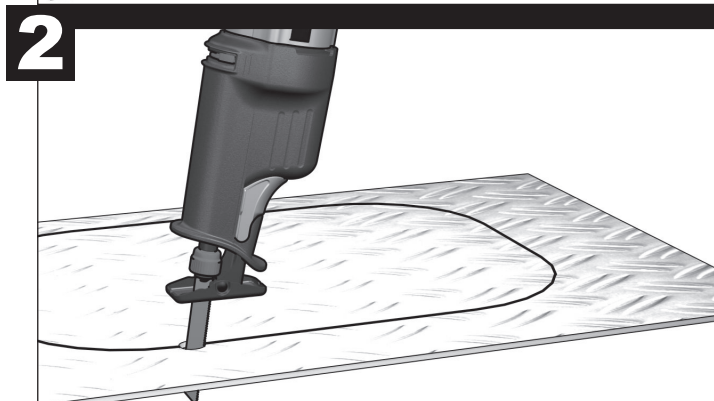
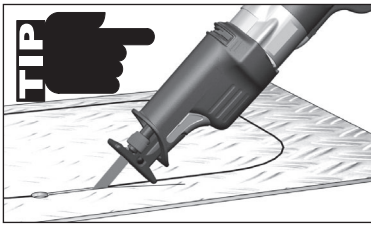


STOP









TEKNISKA DATA	Tigersåg	SSPE 1300 QX		SSPE 1300 SX	
		220-240 V	110 V	220-240 V	110 V
Produktionsnummer	3935 05 01... ..3935 10 01... ..4285 21 01... ..4291 06 01...	..000001-999999	..000001-999999	..000001-999999	..000001-999999
Nominell upptagen effekt	1300 W	1200 W	1300 W	1200 W	
uteffekt	600 W	600 W	600 W	600 W	
Tomgångsslagtal	0-3000 min ⁻¹	0-3000 min ⁻¹	0-3000 min ⁻¹	0-3000 min ⁻¹	
Slaglängd	32 mm	32 mm	32 mm	32 mm	
Sågdjup max i:					
Trä	300 mm	300 mm	300 mm	300 mm	
Metallrör / Profiler	250 mm	250 mm	250 mm	250 mm	
Vikt enligt EPTA 01/2003	4,2 kg	4,2 kg	3,9 kg	3,9 kg	

Buller-/vibrationsinformation

Mätvärdena har tagits fram baserande på EN 60 745.

A-värdet av maskinens ljudnivå utgör:

Ljudtrycksnivå (K=3 dB(A))	91 dB (A)	91 dB (A)	91 dB (A)	91 dB (A)
Ljudeffektsnivå (K=3 dB(A))	102 dB (A)	102 dB (A)	102 dB (A)	102 dB (A)

Använd hörselskydd!

Totala vibrationsvärden (vektorsumma ur tre riktningar)

framtaget enligt EN 60745.

Vibrationsemissionsvärde a_h

Såga träbjälkar	14,5 m/s ²	14,5 m/s ²	14,5 m/s ²	14,5 m/s ²
Onoggrannhet K	1,5 m/s ²	1,5 m/s ²	1,5 m/s ²	1,5 m/s ²
Sågning i spånplatta	22,5 m/s ²	22,5 m/s ²	22,5 m/s ²	22,5 m/s ²
Onoggrannhet K	1,5 m/s ²	1,5 m/s ²	1,5 m/s ²	1,5 m/s ²

TEKNISKA DATA	Tigersåg	SSPE 1300 RX		SSPE 1500 X	
		220-240 V	220-240 V	220-240 V	110 V
Produktionsnummer	4405 91 01... ..4289 01 01... ..4291 46 01...	..000001-999999	..000001-999999	..000001-999999	..000001-999999
Nominell upptagen effekt	1300 W	1500 W	1500 W	1500 W	
uteffekt	600 W	750 W	750 W	750 W	
Tomgångsslagtal	0-3000 min ⁻¹	0-2800 min ⁻¹	0-2800 min ⁻¹	0-2800 min ⁻¹	
Slaglängd	32 mm	32 mm	32 mm	32 mm	
Sågdjup max i:					
Trä	300 mm	300 mm	300 mm	300 mm	
Metallrör / Profiler	250 mm	250 mm	250 mm	250 mm	
Vikt enligt EPTA 01/2003	4,2 kg	4,0 kg	4,0 kg	4,0 kg	

Buller-/vibrationsinformation

Mätvärdena har tagits fram baserande på EN 60 745.

A-värdet av maskinens ljudnivå utgör:

Ljudtrycksnivå (K=3 dB(A))	91 dB (A)	91 dB (A)	91 dB (A)
Ljudeffektsnivå (K=3 dB(A))	102 dB (A)	102 dB (A)	102 dB (A)

Använd hörselskydd!

Totala vibrationsvärden (vektorsumma ur tre riktningar)

framtaget enligt EN 60745.

Vibrationsemissionsvärde a_h

Såga träbjälkar	14,5 m/s ²	15,2 m/s ²	15,2 m/s ²
Onoggrannhet K	1,5 m/s ²	1,6 m/s ²	1,6 m/s ²
Sågning i spånplatta	22,5 m/s ²	19,9 m/s ²	19,9 m/s ²
Onoggrannhet K	1,5 m/s ²	2,2 m/s ²	2,2 m/s ²

VARNING

Den i de här anvisningarna angivna vibrationsnivån har uppmätts enligt ett i EN 60745 normerat mätförfarande och kan användas vid jämförelse mellan olika elverktyg. Nivån är även lämplig att använda vid en preliminär bedömning av vibrationsbelastningen.

Den angivna vibrationsnivån representerar den huvudsakliga användningen av det aktuella elverktyget. Men om elverktyget ska användas i andra användningsområden, tillsammans med avvikande insatsverktyg eller efter otillräckligt underhåll, kan vibrationsnivån skilja sig. Det kan öka vibrationsbelastningen betydligt under hela arbetstiden.

För att få en exaktare bedömning av vibrationsbelastningen ska även den tid beaktas, under vilken elverktyget är avstängt eller är påslaget, utan att det verkligen används. Det kan reducera vibrationsbelastningen betydligt under hela arbetstiden.

Lägg som skydd för användaren fast extra säkerhetsåtgärder mot vibrationernas verkan, som till exempel: underhåll av elverktyg och insatsverktyg, varmhållning av händer och organisering av arbetsförlopp.